



German Engineering

PREISLISTE 2024

LACKIERPISTOLEN

BECHERSYSTEME

ATEMSCHUTZ

FILTERTECHNIK

ZUSATZPRODUKTE

WERBEARTIKEL



Inhaltsverzeichnis

Lackierpistolen	3	Atemschutz	92
SATAjet X 5500 PHASER	12	SATA air vision 5000	96
SATAjet X 5500	14	SATA vision 2000	100
SATAjet X 5500 Klarlack Edition	16	SATA air star C	102
SATAminijet 4400 B.....	18	Zubehör für SATA vision 2000/SATA air star C ...	104
SATAjet 100 B.....	22	SATA air star F.....	106
SATAjet 5000 B.....	24		
SATAjet 1000 B.....	26	Filtertechnik	108
Verlängerungen für SATAjet 1000 B RP.....	30	SATA filter 584/564/544/524	110
SATAjet 1000 B Lignum 3	32	SATA filter 564/524	113
SATA spray master RP	34	SATA filter 103 prep/101 prep/100 prep	114
SATAjet 3000 K.....	36	Zubehör für SATA Filterbaureihe	116
SATAjet 1000 K.....	38	SATA filter 484/474/444.....	118
Verlängerungen für SATAjet 1000 K RP.....	41	SATA filter 464/434/ 424/414	119
SATAminijet 1000 K.....	42		
Material- und Luftanschluss SATAjet 3000 K, 1000 K	44	Zusatzprodukte	120
Material- und Luftanschluss SATAminijet 1000 K ..	45	SATA mini set 2.....	124
SATAjet K 1800 spray mix	46	SATA Materialdruckbehälter 10.....	126
SATAjet 1000 H.....	48	SATA Materialdruckbehälter 22.....	128
SATAjet H.....	50	SATA Materialdruckbehälter 45.....	130
SATAjet 20 B.....	52	SATA vario top spray	132
SATAgraph 4	54	SATA vario top spray	134
SATA adam 2	56	Materialfeindruckregler	135
SATA QMR, Quick Material Regulator.....	58	SATA modulus	136
Lackierpistolenkoffer	60	Korrosionsschutz	138
Zubehör für Lackierpistolen.....	62	SATA clean RCS	142
Lackierpistolen-Reinigung und -Wartung	64	SATA clean RCS micro	144
Ersatzteile für SATA Lackierpistolen mit Fließbecher.....	66	SATA multi clean 2	145
Düsensätze und Ersatzteile ausgelaufener Modellreihen.....	68	SATA trueSun	146
SATAjet X 5500 FUTURE.....	70	SATA dry jet 2	148
SATAjet 5000 B PHASER.....	71	SATA Schläuche	150
SATAjet 4000 B.....	73	Lackieranzüge.....	152
SATAminijet 3000 B HVLP	74		
SATAjet B / SATAjet GR	75	Werbeartikel	154
		Werbeartikel	155
Bechersysteme	76		
SATA RPS Mehrzweckbecher-System	78		
Zubehör für SATA RPS.....	82		
Fließbecher für Lackierpistolen.....	84		
RPS Adapter für Lackierpistolen	86		
SATA Rührwerksbecher	88		
SATA BVD	90		

Spezielle Hinweise

Technischer Hinweis

Da überwiegend mit Schnellkupplungen gearbeitet wird, werden SATA-Lackierpistolen grundsätzlich mit Lufteingang 1/4" Außengewinde ohne Schlauchverschraubung ausgeliefert.

Lieferung

Sämtliche Preise verstehen sich ab Werk. Sie schließen Umverpackung, Fracht, Porto und Versicherungskosten nicht ein. Es gelten ausschließlich unsere allgemeinen Verkaufs- und Lieferbedingungen. Einsehbar unter www.sata.com/izb. Anderslautenden Einkaufsbedingungen widersprechen wir. Für Lieferungen an eine von der Geschäftsadresse des Kunden abweichende Lieferadresse wird pauschal ein Zuschlag von Euro 7,70 berechnet.

Preise

Bei den in der Preisliste genannten Preisen handelt es sich um eine unverbindliche Preisempfehlung, jeweils gültig für den hierin angegebenen Zeitraum. Sämtliche Preise verstehen sich zuzüglich gesetzlicher MwSt.. Eine Berichtigung einzelner Preise während der Laufzeit der jeweils gültigen Preisliste behalten wir uns ausdrücklich vor.

Kleinaufträge

Bei Kleinaufträgen unter einem Warenwert von Euro 250,00 (Listenpreise ohne MwSt.) erfolgt die Berechnung brutto für netto. Mindestrechnungswert: Euro 70,00 (ohne MwSt.).

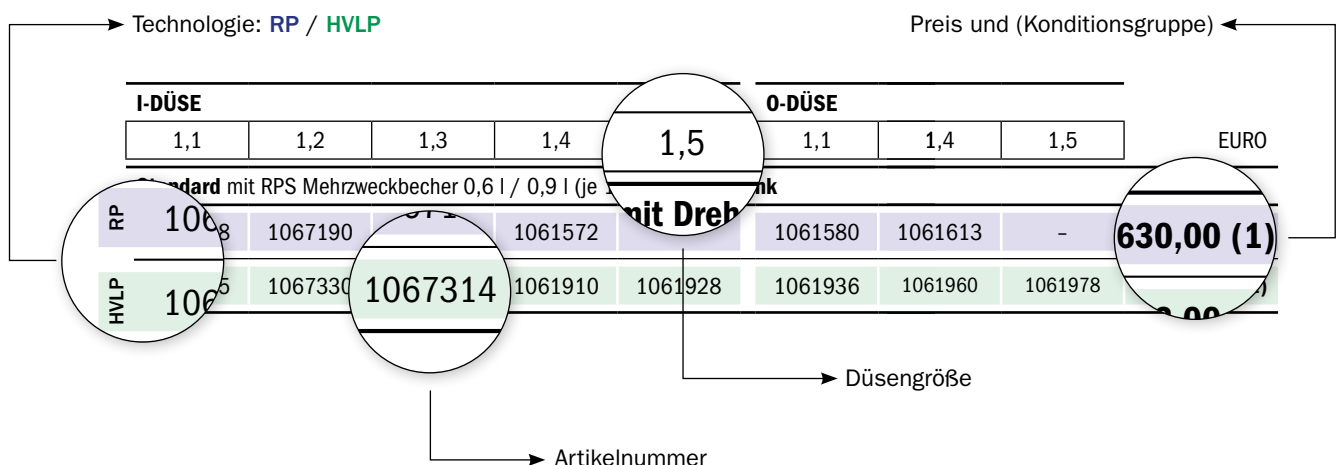
Umtausch/Rückgabe

Warenumtausch und Rückgabe sind nur möglich nach vorheriger, schriftlicher Vereinbarung mit SATA. Der Rückversand der Ware muss in unbenutztem, einwandfreiem Zustand und unbeschädigter Originalverpackung erfolgen. Alte und unbrauchbare Teile sind von einer Rückgabe ausgeschlossen. Bei Umtausch bzw. Rückgabe wegen Falschbestellung oder sonstigen, nicht von SATA zu vertretenden Gründen erfolgt zum Ausgleich der Prüfungskosten und des Verwaltungsaufwandes als Bearbeitungsgebühr ein Abzug von 20 % des Bezugspreises. Die Mindestbearbeitungsgebühr beträgt in jedem Falle netto Euro 42,50 je Vorgang.

Die gesetzliche Gewährleistung bleibt davon unberührt.

Irrtümer, technische Änderungen und Druckfehler vorbehalten.

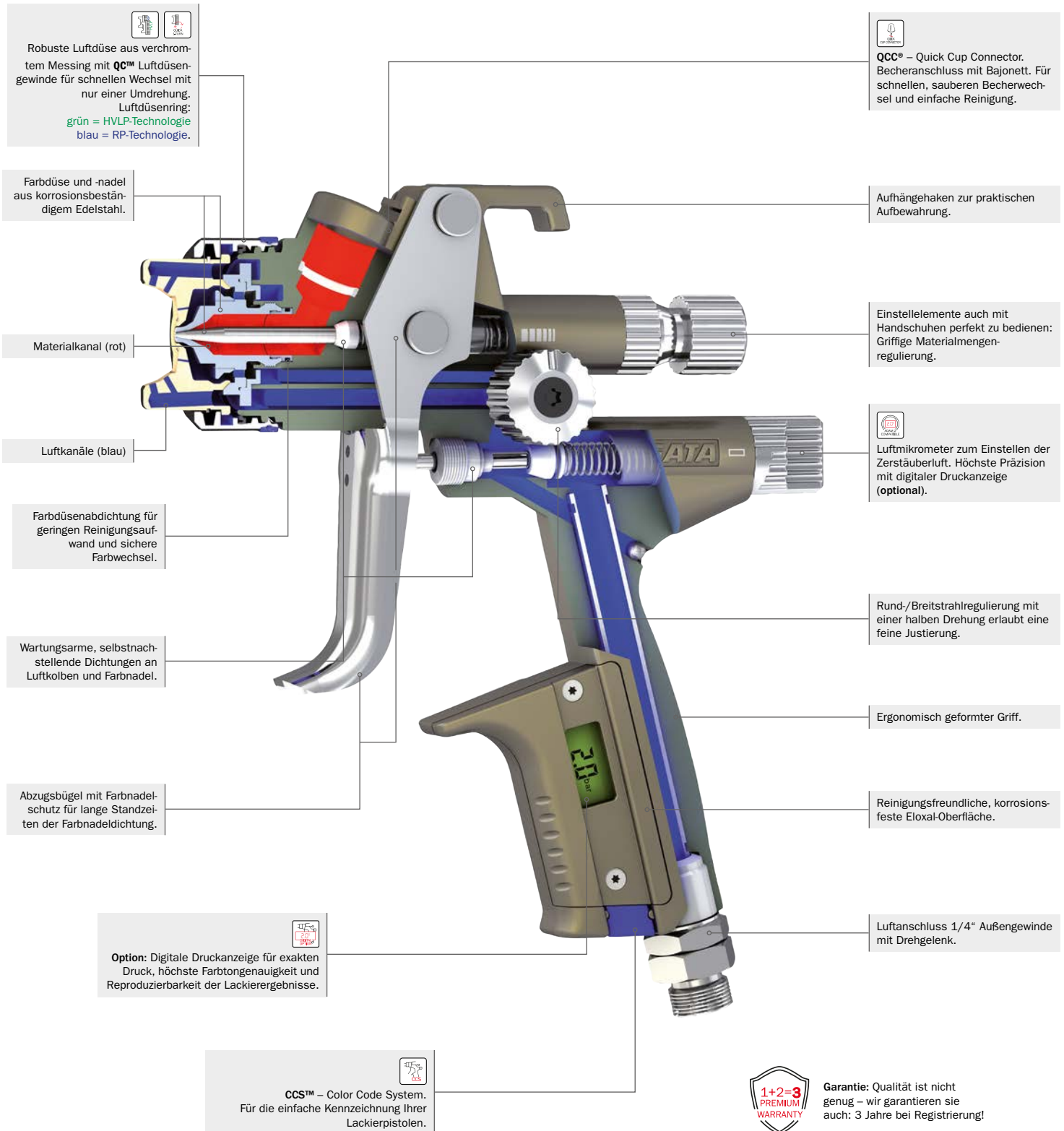
Aufbau der Preislistenblätter



Klassifizierung der Artikel in Konditionsgruppen (KG)

- (0) Sonderartikel
- (1) Lackierpistolen, Filtertechnik, Ausblaspistolen und Unterbodenschutzpistolen
- (2) Atemschutz
- (3) Einzelteile, Zubehör und Ersatzteile der KG 1 wie Düsensätze, Fließbecher usw.
- (4) Einzelteile, Zubehör und Ersatzteile der KG 2 und KG 5
- (5) Pumpen, Druckgefäße, Rostschutzanlagen, Automatikpistolen, Trockenblassyteme, Reinigungsgeräte und Spendersysteme
- (6) Sonstige Geräte, Service
- (7) Industrieprodukte

Lackierpistolen



Robuste Luftdüse aus verchromtem Messing mit **QC™** Luftdüsen-
gewinde für schnellen Wechsel mit
nur einer Umdrehung.
Luftdüsenring:
grün = HVLP-Technologie
blau = RP-Technologie.



QCC® – Quick Cup Connector.
Becheranschluss mit Bajonett. Für
schnellen, sauberen Becherwech-
sel und einfache Reinigung.


Farbdüse und -nadel
aus korrosionsbeständigem
Edelstahl.

Aufhängehaken zur praktischen
Aufbewahrung.

Materialkanal (rot)

Einstellelemente auch mit
Handschuhen perfekt zu bedienen:
Griffige Materialmengen-
regulierung.

Luftkanäle (blau)

 Luftmikrometer zum Einstellen der
Zerstäuberluft. Höchste Präzision
mit digitaler Druckanzeige
(optional).

Farbdüsenabdichtung für
geringen Reinigungsauf-
wand und sichere
Farbwechsel.


Rund-/Breitstrahlregulierung mit
einer halben Drehung erlaubt eine
feine Justierung.

Wartungsarme, selbstnach-
stellende Dichtungen an
Luftkolben und Farbnadel.


Ergonomisch geformter Griff.

Abzugsbügel mit Farbnadel-
schutz für lange Standzei-
ten der Farbnadeldichtung.

Reinigungsfreundliche, korrosions-
feste Eloxal-Oberfläche.

 **Option:** Digitale Druckanzeige für exakten
Druck, höchste Farbtongenauigkeit und
Reproduzierbarkeit der Lackierer-
ergebnisse.





Luftanschluss 1/4" Außengewinde
mit Drehgelenk.

 **CCS™** – Color Code System.
Für die einfache Kennzeichnung Ihrer
Lackierpistolen.



Garantie: Qualität ist nicht
genug – wir garantieren sie
auch: 3 Jahre bei Registrierung!

Lackierpistolen	Produktbeschreibung	Produktvorteile
	<p>SATAjet X 5500 PHASER 12</p> <p>Die PHASER Lackierpistole wurde mit ihrer besonderen Optik, besonderen Materialien und einem besonderen Konzept für Ihre ganz besonderen Projekte entwickelt. Technisch ist die PHASER identisch mit dem Topmodell SATAjet X 5500. Sie verfügt über das gleiche Düsenkonzept und weist auch alle weiteren überzeugenden Features auf, die die SATAjet X 5500 zur herausragenden Lackierpistole machen.</p>	<ul style="list-style-type: none"> • Ungewöhnliches Design – kombiniert mit hochwertigen Materialien und Detaillösungen • Revolutionär, sparsam, leise, logisch – technisch identisch mit dem Topmodell SATAjet X 5500
	<p>SATAjet X 5500 14</p> <p>Die SATAjet X 5500 ist die neueste SATA Lackierpistole für allerhöchste Ansprüche. Mit dem X-Düsenkonzept sind Lackierer allen Lacksystemen und Verarbeitungsempfehlungen gewachsen. Darüber hinaus reduziert die Flüsterdüse spürbar die Lautstärke und gibt Lackierern ein weicherer, angenehmeres Lackiergefühl. Und all das bei reduziertem Materialverbrauch.</p>	<ul style="list-style-type: none"> • Revolutionär: Die Zerstäubung der X-Düsen setzt neue Maßstäbe • Spürbar leiser: Flüsterdüse durch optimierte Strömungsgeometrie • Präzise: Optimierte Materialverteilung für eine gleichmäßigere und feinere Zerstäubung in beiden Strahlvarianten • Wartungsarm: Kein Luftverteilerling erforderlich • Logisch: Konstante Strahldimensionen bei allen Düsengrößen mit gleichmäßig steigendem Materialdurchsatz • Effizient: Erhebliche Materialeinsparung bei gleicher Applikationsweise
	<p>SATAjet X 5500 Klarlack Edition 16</p> <p>Die SATAjet X 5500 RP 1,3cc ist mit einem eigens entwickelten, speziellen Düsenkonzept für die Klarlackapplikation ausgestattet. Die optimierte Materialverteilung in Kombination mit einer feineren Zerstäubung ermöglicht bereits bei geringen Schichtstärken eine geschlossene Benetzung.</p>	<ul style="list-style-type: none"> • Spezielle Klarlackdüse auf Basis der bewährten I-Düsen-Technologie • Feine und homogene Zerstäubung für einen perfekten Klarlackstand • Geschlossene Benetzung bereits bei geringen Schichtstärken • I-Düsen Strahlgeometrie ermöglicht eine kontrollierte Applikation
	<p>SATAminijet 4400 B 18</p> <p>Die SATAminijet 4400 B eignet sich perfekt für kleine oder schwer zugängliche Stellen. Für Kleinstreparaturen (Spot-Repair) an Fahrzeugen eignen sich die speziellen SR-Düsen. Alle modernen Lacksysteme lassen sich mit dieser Lackierpistole hervorragend verarbeiten.</p>	<ul style="list-style-type: none"> • Klein und kompakt: Besonders geeignet für kleinere Flächen oder schwer zugängliche Stellen • Spezielle Spot Repair-Düsen für Kleinschadenreparaturen an Fahrzeugen • Wartungsarme, selbstnachstellende Dichtungen an Luftkolben und Farbnadel
	<p>SATAjet 100 B 22</p> <p>Die SATAjet 100 B ist durch die extreme Flexibilität bei der Einstellung des Zerstäubungsdruckes vielseitig einsetzbar. Durch den breiten Spritzstrahl und der feinen Zerstäubung können Füller und Grundierungen trotz höherer Materialviskosität verlaufend appliziert werden. Somit wird kostbare Arbeitszeit durch einen geringeren Schleifaufwand eingespart.</p>	<ul style="list-style-type: none"> • Feine Zerstäubung auch bei geringem Eingangsfließdruck • Geringer Farbnebel • Druckeinstellung von 0,5 – 2,0 bar möglich • Glatt polierter, ergonomisch optimierter Pistolenkörper • QCC-Becheranschluss • Selbstnachstellende Dichtungen

Lackierpistolen	Produktbeschreibung	Produktvorteile
 <p>SATAjet 5000 B 24</p>	<p>Mit der SATAjet 5000 B können Lackierer den Eingangsdruck und den Lackierabstand nach dem eingesetzten Lack, den klimatischen Verhältnissen und ihrem Arbeitsstil ausrichten – und in jeder Situation perfekte Resultate erzielen. Die ergonomische Lackierpistole liegt optimal in der Hand. Robust und trotzdem leicht – mit ergonomischen Einstellelementen sorgt die SATAjet 5000 B für ein angenehmes Arbeiten.</p>	<ul style="list-style-type: none"> • Flexible Anwendung: Optimiertes Düsenkonzept für verschiedenste Spritzabstände und Eingangsdrücke • Ergonomisches Design: Angenehme und kompakte Griff-Form, kombiniert mit leicht bedienbaren Einstellelementen • Einfache Reinigung: Perloxal™ Oberfläche zur Verbesserung der korrosiven Eigenschaften und für eine noch einfachere Reinigung und Pflege • Schnelle Montage: Lagesichere Bügelrolle macht die Farbnadel einfach, sicher und schnell montierbar • Leichte Regulierung: Optimierte Rund-/ Breitstrahlregulierung mit einer halben Drehung
 <p>SATAjet 1000 B 26</p>	<p>Die SATAjet 1000 B wurde speziell für die Märkte LIC/Industrie/Holzlacke entwickelt. Dank der sehr großen Auswahl an Düsensätzen, Verlängerungen und der Möglichkeit, die Pistole sowohl mit einem Druckbecher als auch mit einem Fließbecher und pneumatischem Rührwerk auszurüsten, können nahezu alle verfügbaren Lacke von niedrigviskosen Holzbeizen und Klarlacken bis hin zu Klebstoffen und anderen thixotropen Materialien gespritzt werden.</p>	<ul style="list-style-type: none"> • Allrounder: Dank breitem Düsenpektrum und vielfältigem Zubehör lassen sich unterschiedlichste Materialien hervorragend verarbeiten • Vereinfachte Reinigung: Die glatte Oberfläche des Pistolenkörpers erleichtert die Reinigung für den Anwender • QC-Quick Change Gewinde: Einfacher und schneller Luftdüsenwechsel mit nur 1,5 Umdrehungen • Auch für schwer zugängliche Stellen: Dank der erhältlichen Verlängerungen sind mit der SATAjet 1000 B schwer zugängliche oder enger und tiefer liegende Stellen kein Problem
 <p>SATAjet 1000 B Lignum 3 32</p>	<p>Holzhandwerk erfordert Gespür für Hölzer und die perfekte Oberflächenbeschaffenheit, Erfahrung sowie gutes Werkzeug. Mit der SATAjet 1000 B Lignum 3 hat der Schreiner das beste Werkzeug, um dem Werkstück den letzten Schliff zu verleihen und die Oberfläche perfekt zu veredeln. Überzeugen Sie sich jetzt von dem breiten Düsenpektrum und vielfältigem Zubehör für gutes Handwerk und perfekte Oberflächen.</p>	<ul style="list-style-type: none"> • Einsetzbar zum Verarbeiten unterschiedlichster Materialien – wasser- oder lösemittelbasierend • Robuste, leicht zu reinigende Oberfläche • Spezielle Düsensätze für die Applikation von besonderen Materialien wie bspw. Klebstoffen, Strukturlacken usw. • Einsatz von Verlängerungen von 20 – 300 cm mit unterschiedlichen Spritzwinkeln für Spezialanwendungen möglich
 <p>SATA spray master RP 34</p>	<p>Der SATA spray master RP verbindet zukunftsweisende, nebelreduzierte Hochdrucktechnik mit den vorteilhaften Eigenschaften einer Materialdruck unterstützten Lackierpistole. Mit dieser einmaligen Kombination können nahezu alle Lacksysteme unterschiedlicher Viskosität bis hin zur Dickschichtlasur verarbeitet werden – und das mit hervorragendem Lackiererergebnis.</p>	<ul style="list-style-type: none"> • Allroundtalent: Mit dem druckbeaufschlagten Becher und dem Weithorn-Düsenatz lässt sich praktisch jedes Material im Schreiner- und Maler-Handwerk perfekt verarbeiten • Feine Zerstäubung: Der optimierte Düseninnendruck sorgt für perfekte Ergebnisse • Hohe Wirtschaftlichkeit: Die hohen Übertragungsraten liegen deutlich über den von der VOC-Gesetzgebung geforderten 65% • Niedriger Luftverbrauch - somit auch für kleine Kompressoren geeignet • Mit der Düsengröße "SM" (ca. 1,3) ist diese Pistole für nahezu jedes spritzfähige Material einsetzbar - es wird lediglich der Druck im Becher je nach Viskosität verändert.

Lackierpistolen	Produktbeschreibung	Produktvorteile
 <p>SATAjet 3000 K 36</p>	<p>Mit dieser Hochleistungs-Lackierpistole, die für den Einsatz mit Farbdruckgefäßen oder Pumpensystemen konzipiert ist, erzielen Sie hochwertige Lackiererergebnisse auf großen Flächen. Der langgezogene Spritzstrahl mit feinsten Materialzerstäubung ergibt eine perfekte Oberflächenqualität mit homogenem Farbverlauf. Die Robustheit, der geringe Wartungsaufwand und die ergonomische Ausgewogenheit der SATAjet 3000 K sind ideale Voraussetzungen für den Dauereinsatz in Industrie und Handwerk.</p>	<ul style="list-style-type: none"> • Verarbeitung aller Lacksysteme mit spritzfähiger Viskosität • Alle materialführenden Bereiche sind in Edelstahl ausgeführt und daher korrosionsbeständig • Extra robuste Ausführung mit axialer Rund- / Breitstrahlregulierung • Ergonomisch der Handgeometrie angepasst, einfache Handhabung der Bedienelemente
 <p>SATAjet 1000 K 38</p>	<p>Die kompakte und leichte SATAjet 1000 K ist der Allrounder unter den Lackierpistolen mit Materialversorgung aus Druckbehältern oder über Doppelmembranpumpen. Dank des breiten Düsenspektrums lassen sich mit dieser Kesselpistole unterschiedlichste Materialien wie beispielsweise niedrigviskose Holzbeizen, Klarlacke, Strukturlacke und Lasuren bis hin zu Klebern und anderen hochviskosen Materialien hervorragend verarbeiten.</p>	<ul style="list-style-type: none"> • Einsetzbar zum Verarbeiten unterschiedlichster Materialien – wasser- oder lösemittelbasiert • Griffige, ergonomisch gute Handhabung der Bedienelemente wie Materialmengenregulierung, Rund- / Breitstrahlregulierung zur Einhandbedienung und integrierter Luftmikrometer • QC-Gewinde für einen einfachen und schnellen Luftdüsenwechsel mit nur 1,5 Umdrehungen • Spezielle Luftführungen an den Hörnern der Luftkappe verhindern durch Rücknebel verursachte Ablagerungen • Mit Verlängerungen in verschiedenen Ausführungen lassen sich selbst schwer zugängliche Stellen einwandfrei beschichten
 <p>SATAminijet 1000 K 42</p>	<p>Die Baureihe SATAminijet 1000 K wurde speziell für die Industrielackierung von Kleinteilen unter Serienbedingungen bei kleinen bis mittleren Losgrößen entwickelt. Hierzu zählen beispielsweise die industrielle Serienlackierung von kleinen Platten und Gehäusen, die Trennmittelbeschichtung und der Innenausbau.</p>	<ul style="list-style-type: none"> • Ergonomisch gestaltete kompakte Pistole für kleine Flächen oder schwer zugängliche Stellen • QC-Gewinde für schnelle Luftdüsenwechsel mit nur 2 Umdrehungen • Robuste, leicht zu reinigende Oberfläche
 <p>SATAjet K 1800 spray mix 46</p>	<p>SATA ergänzt das Lackierpistolen-Sortiment mit der SATAjet K 1800 spray mix um ein innovatives Produkt im Bereich der Hochdruckapplikation. Das Leichtgewicht in dieser Pistolenklasse mit ausbalanciertem Schwerpunkt kombiniert ein ergonomisch optimiertes Design mit einem ausgewogenen Düsensortiment und mit dem innovativen clampLock Farbnadelsystem.</p>	<ul style="list-style-type: none"> • Ergonomisches Design mit ausbalanciertem Schwerpunkt • Geringes Pistolengewicht • Einachsige Abzugsmechanik für geringe Abzugskräfte und ermüdungsarmes Arbeiten • Innovatives, zweiteiliges Farbnadelsystem clampLock • Materialanschlusssystem für Spalt- oder Inlinefilter • Materialanschluss 1/4" - 18 NPSM (Außengewinde) / Luftanschluss 1/4" (Außengewinde)
 <p>SATAjet 1000 H 48</p>	<p>Die SATAjet 1000 H RP ist die Allround-Lackierpistole für Handwerk und Industrie in der Hängebecher-Version.</p>	<ul style="list-style-type: none"> • Mit 1l-Aluminium-Hängebecher • Zur Verarbeitung lösemittelhaltiger Materialien geeignet • QC-Gewinde für einen einfachen und schnellen Luftdüsenwechsel mit nur 1,5 Umdrehungen • Reinigungsfreundliche, korrosionsbeständige Oberfläche • Robust und langlebig

Lackierpistolen		Produktbeschreibung	Produktvorteile
	SATAjet H 50	<p>Diese robuste und leicht zu reinigende Lackierpistole eignet sich ideal für Decklacke und ist sowohl in der Industrie als auch im Handwerk einsetzbar.</p>	<ul style="list-style-type: none"> • Feine Zerstäubung - bei hoher Flächenleistung • Hohes Arbeitstempo • Stufenlose R/B-Regulierung • Integriertes Luftmikrometer • Materialmengenregulierung
	SATAjet 20 B 52	<p>Die SATAjet 20 B bietet vielfältige Möglichkeiten in allen Bereichen der Designlackierung. Ob Grafik, Fahrzeugdesign, Airbrush aller Art, Modellbau oder Kunst- und Schriftenmalerei – die Ergebnisse begeistern.</p>	<ul style="list-style-type: none"> • Design-Pistole mit Rundstrahldüse • Ideal für Rechts- und Linkshänder • Gewohntes Handling durch ähnliche Form einer Lackierpistole • Material- und Luftmengenregulierung • Ohne Werkzeug wechselbarer Luftanschluss - frei wählbar für liegende oder stehende Flächen • Breites Düsenangebot für vielfältige Einsätze • Geeignet für wasserbasierende- und lösemittelhaltige Lacke
	SATAgraph 4 54	<p>Die SATA unter den Airbrushpistolen: Die SATAgraph 4 eignet sich besonders zum Zeichnen feiner Punkte sowie filigraner Linien und Konturen. Sie ist in verschiedenen Ausführungen erhältlich, vielseitig einsetzbar und einfach in der Handhabung.</p>	<ul style="list-style-type: none"> • Gekoppelte Luft- und Materialsteuerung für sichere Spritzkontrolle • Abnehmbare Nadelkappe zum Ziehen feinsten Linien • Höchste Präzision für unterschiedlichste Anwendungsgebiete • Einfache Handhabung für ermüdungsfreies Arbeiten
	SATA adam 2 56	<p>Um bei Lackierungen den richtigen Farbton zu treffen, ist der korrekt eingestellte Eingangsdruck an der Pistole mitentscheidend. Ist dieser zu niedrig oder zu hoch, kann der Farbton abweichen. Die Folge sind teure Nacharbeiten, die den Betriebsablauf stören. Ausschließen lässt sich die Fehlerursache „falscher Eingangsfließdruck“ mit SATA Digitalpistolen oder mit dem Zubehör SATA adam 2 und SATA adam 2 U. Im Handumdrehen lässt sich das Display von einer Lackierpistole abnehmen; beispielsweise um es auf einer anderen Pistole mit vormontiertem „dock“ einzusetzen. Somit ist der SATA adam 2 hoch flexibel nutzbar. Das feststehende Display erlaubt stets ein bequemes Ablesen des Drucks.</p>	<ul style="list-style-type: none"> • Zum Nachrüsten – macht aus jeder Standard-Lackierpistole eine „Digitale“ • Exaktes Anzeigen und Einstellen des Eingangsdruckes – sichert höchste Farbtonreproduzierbarkeit • Einsatz eines Displays auf unterschiedlichen SATA Lackierpistolen möglich. SATA adam 2 U passt auch auf Lackierpistolen anderer Hersteller – so „digitalisieren“ Sie kostengünstig Ihren gesamten Pistolenbestand • Lange Batterielebensdauer, einfacher Wechsel der Batterie • Display kann mit einem Handgriff aufgesteckt und abgenommen werden
	SATA QMR, Quick Material Regulator 58	<p>Der SATA QUICK MATERIAL REGULATOR wird anstelle der Materialmengenregulierung an der Pistole montiert. Er ermöglicht eine Voreinstellung einer reduzierten Materialaustrittsmenge, die schnell, präzise und reproduzierbar per Knopfdruck abgerufen werden kann. Der SATA QMR kann einfach und kostengünstig nachgerüstet werden.</p>	<ul style="list-style-type: none"> • Per Knopfdruck fixierbare Position der Materialmengenregulierung und somit des Materialflusses • Ermöglicht dem Anwender eine schnelle und reproduzierbare Einstellung der erforderlichen Materialmenge • Nachrüstbar, wartungsfrei und einfach zu bedienen • Einsatz in Arbeitsprozessen, bei denen eine reduzierte Materialmenge wiederholt erforderlich ist • Release-Funktion: durch einfaches Ziehen wird die vollständige Materialmenge wieder freigegeben • Für viele SATA Lackierpistolen erhältlich



Das revolutionäre Düsensystem

Anspruchsvolle Lacksysteme und neue Verarbeitungsempfehlungen schaffen neue Möglichkeiten, stellen aber den Anwender auch vor Herausforderungen. Die SATAjet X 5500 setzt mit dem X-Düsensystem einen Standard für die Zukunft.

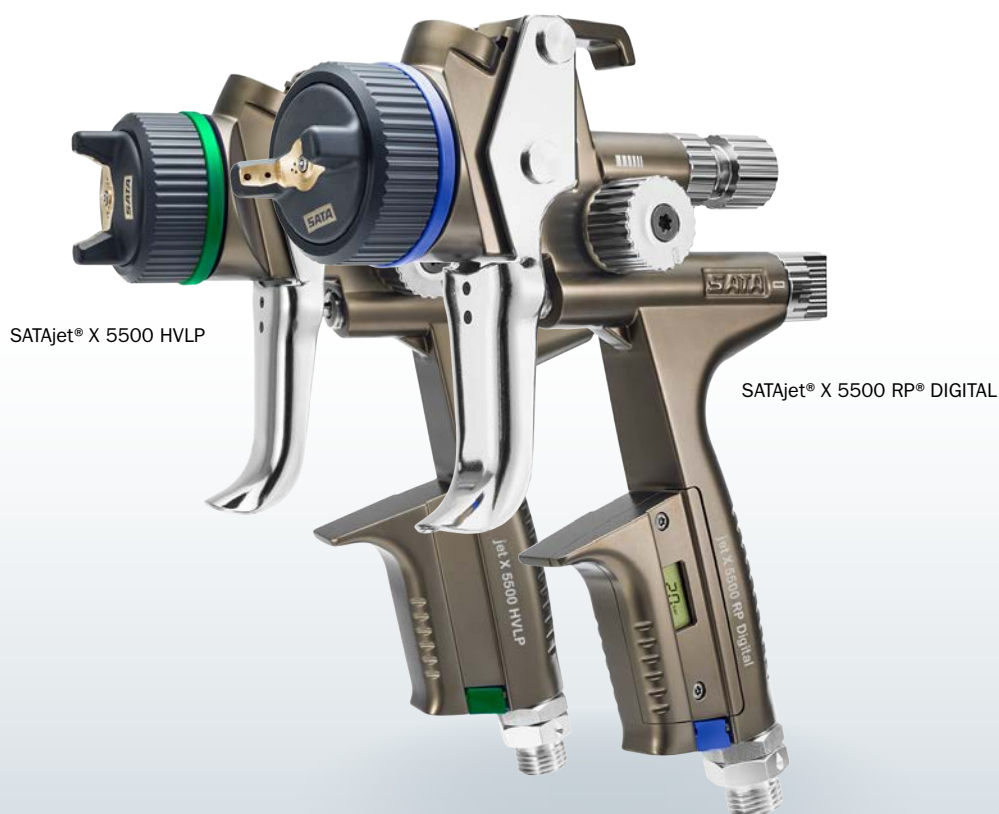
Das Düsensystem ist einfach und nachvollziehbar aufgebaut: Die beiden bewährten Technologien – nämlich HVLP und RP – bleiben bestehen. Für jede gibt es jeweils „I“- und „O“-Düsensätze. Mit aufsteigender Düsengröße in der jeweiligen Technologie (HVLP/RP) und Strahlform ("I" oder "O") steigt auch der Materialauswurf konstant – das bedeutet, dass die jeweilige Strahlhöhe und -breite über das gesamte Spektrum gleich bleiben. Der Anwender hat somit ein transparentes und logisches System, das ihm klare und strukturierte Entscheidungsmöglichkeiten gibt.

Die „I“-Düsen haben eine gestreckte Strahlform mit einer kurzen Auslaufzone und einen trockeneren Strahlkern, der sich ideal für eine **geringere Applikationsgeschwindigkeit** eignet und beim Lackieren maximale Kontrolle bietet. Die **Schichtstärke pro Spritzgang** ist bei gleicher Düsengröße im Vergleich zu einer „O“-Düse **etwas geringer**.

- Gestreckte Strahlform mit wenig Auslaufzone
- Verbesserte Kontrolle während der Applikation
- Reduzierter Schichtauftrag pro Spritzgang im Vergleich zur bisherigen oder "O"-Düse

Die „O“-Düsen haben eine ovale Strahlform mit einer größeren Auslaufzone sowie einen nassen Strahlkern, welcher sich für **höhere Applikationsgeschwindigkeiten** eignet, jedoch etwas weniger Kontrolle beim Lackieren bietet. Die **Schichtstärke pro Spritzgang** ist bei gleicher Düsengröße im Vergleich zu einer „I“-Düse **etwas höher**.

- Ovale Strahlform mit größerer Auslaufzone
- Nasser Strahlkern für eine höhere Arbeitsgeschwindigkeit
- Schichtauftrag pro Spritzgang etwas höher, als bei der "I"-Düse



VORTEILE

- Revolutionär: Die Zerstäubung der X-Düsen setzt neue Maßstäbe
- Spürbar leiser: Flüsterdüse™ durch optimierte Strömungsgeometrie, reduzierte Lautstärke in den relevanten Frequenzbereichen
- Individuell: Passend für jede Applikationsanforderung wie beispielsweise Eigenschaften des Lacksystems, klimatische Bedingungen oder Lackiergewohnheiten (Arbeitsgeschwindigkeit/Kontrolle)
- Präzise: Optimierte Materialverteilung für eine gleichmäßigere und feinere Zerstäubung in beiden Strahlvarianten
- Wartungsarm: Kein Luftverteilerling erforderlich, dadurch einfachere und schnellere Reinigung möglich
- Logisch: Konstante Strahldimensionen bei allen Düsengrößen (innerhalb der jeweiligen Technologie) mit gleichmäßig steigendem Materialdurchsatz
- Effizient: Bei gleicher Applikationsweise ist eine erhebliche Materialeinsparung möglich

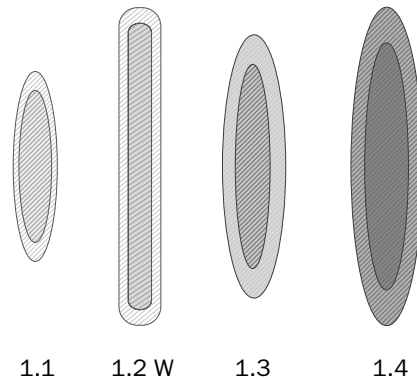
Wählen Sie Ihre persönliche Düse



www.sata.com/duesenfinder

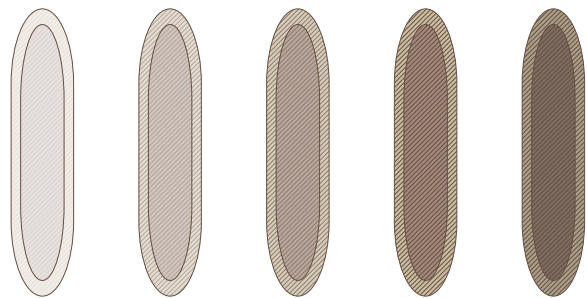
STRAHLFORMEN

Bisher: Beispiele Strahlformen



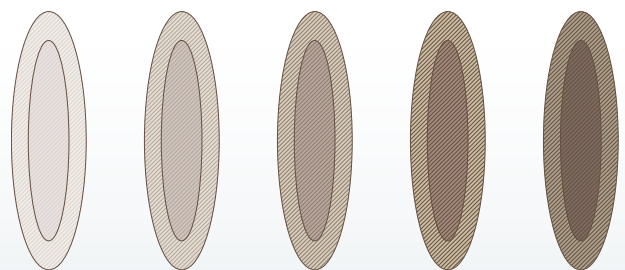
1.1 1.2 W 1.3 1.4

Mit SATAjet X 5500 Strahlform I-Düse HVLP/RP



1.1 I 1.2 I 1.3 I 1.4 I 1.5 I

Strahlform O-Düse HVLP/RP



1.1 O 1.2 O 1.3 O 1.4 O 1.5 O



SATAjet X 5500 PHASER

RP/HVLP



Technische Daten	RP	HVLP
Empfohlener Luft - Eingangsfließdruck	2,0 bar	2,0 bar
Luft - Eingangsfließdruck Einsatzbereich	0,5 - 2,4 bar	0,5 - 2,4 bar
Empfohlener Lackierabstand	17 - 21 cm	10 - 15 cm
Luftbedarf	290 NI/min	430 NI/min

I-Düse

	1,2	1,3	1,4	EURO
--	-----	-----	-----	------

Standard mit RPS Mehrzweckbecher 0,6 l / 0,9 l (je 1x)

RP	1096066	1096074	1150002	1.147,00 (1)
HVLP	1096157	1096149	1096131	1.152,00 (1)

Düsenatz

RP	1096181	1096199	1150028	387,00 (3)
HVLP	1096272	1096264	1096256	388,90 (3)

O-Düse

	1,2	1,3	1,4	EURO
--	-----	-----	-----	------

Standard mit RPS Mehrzweckbecher 0,6 l / 0,9 l (je 1x)

RP	1096090	1096082	1150010	1.147,00 (1)
HVLP	1096107	1096115	1096123	1.152,00 (1)

Düsenatz

RP	1096214	1096206	1150036	387,00 (3)
HVLP	1096222	1096230	1096248	388,90 (3)

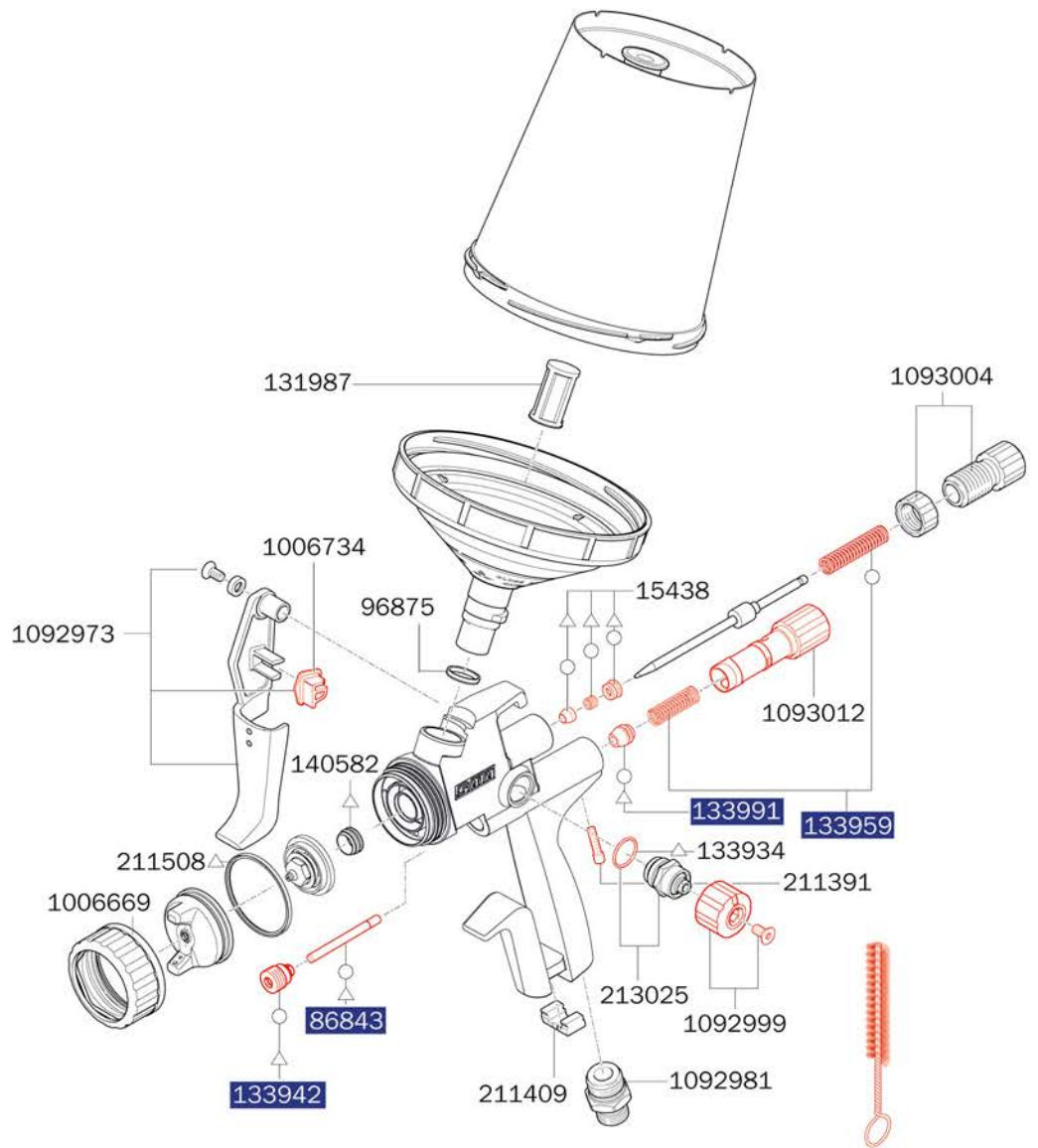
Ersatzteile

SATAjet X 5500

PHASER

EURO

1006669	11,00 (3)
Set, bestehend aus Farbmarkierungsringen (blau, grün, schwarz Verpackungseinheit je 1 Stück)	
1006734	6,70 (3)
Befestigungs-Clip für Abzugsbügel	
1092973	133,30 (3)
Abzugsbügelset	
1092981	14,60 (3)
Luftanschlussstück 1/4" Außengewinde	
1092999	42,90 (3)
Rändelknopf mit Schraube (Verpackungseinheit 2 Stück)	
1093004	35,90 (3)
Materialmengenregulierung mit Gegenmutter	
1093012	58,60 (3)
Luftmikrometer	
1097379	12,90 (3)
Universal-Schlüsseleinheit (Verpackungseinheit 3 Stück)	
131987	108,50 (3)
Ersatz-Stecksieb 200µm, pastellgrün (Verpackungseinheit 100 Stück)	
133934	5,70 (3)
Dichtung (Verpackungseinheit 3 Stück) für Spindel	
133942	22,50 (3)
Dichtungshalter, kpl.	
133959	18,90 (3)
Druckfeder (je 3 Stück) für Farbnadel und Luftkolben	
133991	8,40 (3)
Luftkolbenkopf (Verpackungseinheit 3 Stück)	
140582	20,50 (3)
Dichtelement (Verpackungseinheit 5 Stück) für Farbdüse	
15438	18,80 (3)
Farbnadelpackung	
211391	9,70 (3)
Arretierschraube (Verpackungseinheit 3 Stück) für Luftmikrometer	
211409	6,90 (3)
CCS-Clips, grün, blau, rot, schwarz (Verpackungseinheit 4 Stück)	
211508	36,90 (3)
Dichtring (Verpackungseinheit 5 Stück)	
213025	54,70 (3)
Spindel für R-/B-Regulierung	
86843	9,50 (3)
Luftkolbenstange	
96875	1,00 (3)
Kunststoffeinsatz für Pistolen mit QCC-Becheranschluss	



Werkzeugsatz

EURO

1057323
Universalschlüssel, Kombi-Tool, Reinigungsbürste,
CCS-Clips, Lacksieb



32,90 (3)

Reparatursets

EURO

1093020
Reparatur-Set

110,50 (3)

82552
Luftkolben-Serviceeinheit

55,90 (3)

136960
Dichtungs-Set

38,90 (3)

1173286
Wartungsset

39,90 (3)

SATAjet X 5500

RP/HVLP



Technische Daten	RP	HVLP
Empfohlener Luft - Eingangsfließdruck	2,0 bar	2,0 bar
Luft - Eingangsfließdruck Einsatzbereich	0,5 - 2,4 bar	0,5 - 2,4 bar
Empfohlener Lackierabstand	17 - 21 cm	10 - 15 cm
Luftbedarf	290 NI/min	430 NI/min

I-Düse

1,1	1,2	1,3	1,4	1,5	1,6	1,8	EURO
-----	-----	-----	-----	-----	-----	-----	------

Standard mit RPS Mehrzweckbecher 0,6 l / 0,9 l (je 1x) mit Drehgelenk

RP	1061548	1061556	1061564	1061572	1106534	1106542	1126889	765,00 (1)
HVLP	1061895	1061902	1061887	1061910	1061928	-	-	769,00 (1)

DIGITAL mit RPS Mehrzweckbecher 0,6 l / 0,9 l (je 1x) mit Drehgelenk

RP	1061621	1061647	1061697	1061712	-	-	-	961,00 (1)
HVLP	1061994	1061879	1062025	1062033	1062067	-	-	965,00 (1)

Düsensatz

RP	1063536	1063544	1063552	1063560	1106493	1106526	1125120	265,60 (3)
HVLP	1063619	1063627	1063635	1063651	1063669	-	-	267,40 (3)

O-Düse

1,1	1,2	1,3	1,4	1,5	1,6	1,8	EURO
-----	-----	-----	-----	-----	-----	-----	------

Standard mit RPS Mehrzweckbecher 0,6 l / 0,9 l (je 1x) mit Drehgelenk

RP	1061580	1061598	1061605	1061613	1106550	1106568	1126897	765,00 (1)
HVLP	1061936	1061944	1061952	1061960	1061978	-	-	769,00 (1)

DIGITAL mit RPS Mehrzweckbecher 0,6 l / 0,9 l (je 1x) mit Drehgelenk

RP	1061746	1061788	1061803	1061829	-	-	-	961,00 (1)
HVLP	1062075	1062108	1062124	1062158	1062166	-	-	965,00 (1)

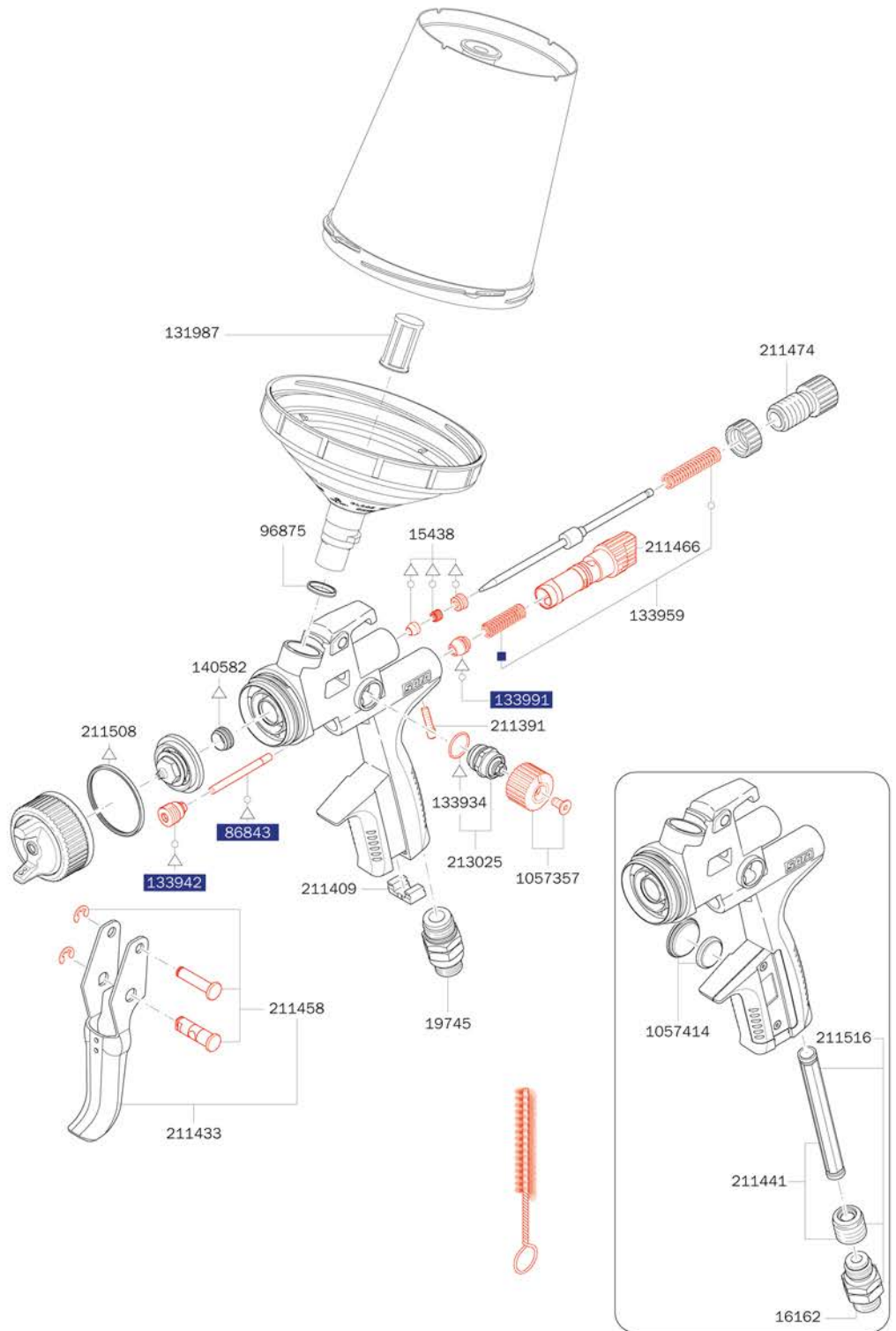
Düsensatz

RP	1063578	1063586	1063594	1063601	1106500	1106518	1125138	265,60 (3)
HVLP	1063677	1063685	1063643	1063693	1063700	-	-	267,40 (3)

Ersatzteile

SATAjet X 5500 EURO

1057357	33,50 (3)
Rändelknopf mit Schraube (je 2 Stück)	
1057414	32,40 (3)
Batterie-Set	
1097379	12,90 (3)
Universal-Schlüsseinheit (Verpackungseinheit 3 Stück)	
131987	108,50 (3)
Ersatz-Stecksieb 200µm, pastellgrün (Verpackungseinheit 100 Stück)	
133934	5,70 (3)
Dichtung (Verpackungseinheit 3 Stück) für Spindel	
133942	22,50 (3)
Dichtungshalter, kpl.	
133959	18,90 (3)
Druckfeder (je 3 Stück) für Farbnadel und Luftkolben	
133991	8,40 (3)
Luftkolbenkopf (Verpackungseinheit 3 Stück)	
140582	20,50 (3)
Dichtelement (Verpackungseinheit 5 Stück) für Farbdüse	
15438	18,80 (3)
Farbnadelpackung	
16162	36,80 (3)
Drehgelenk	
19745	36,80 (3)
Drehgelenk	
211391	9,70 (3)
Arretierschraube (Verpackungseinheit 3 Stück) für Luftmikrometer	
211409	6,90 (3)
CCS-Clips, grün, blau, rot, schwarz (Verpackungseinheit 4 Stück)	
211433	39,10 (3)
Abzugsbügelset	
211441	18,80 (3)
Dichtungshalter mit Hülse	
211458	29,90 (3)
Bügelrollen-Set	
211466	52,50 (3)
Luftmikrometer	
211474	31,20 (3)
Materialmengenregulierung mit Gegenmutter	
211508	36,90 (3)
Dichtring (Verpackungseinheit 5 Stück)	
211516	60,00 (3)
Drehgelenk mit Dichtungshalter und Hülse	
213025	54,70 (3)
Spindel für R-/B-Regulierung	
86843	9,50 (3)
Luftkolbenstange	
96875	1,00 (3)
Kunststoffeinsatz für Pistolen mit QCC-Becheranschluss	



Werkzeugsatz EURO

1057323	32,90 (3)
Universalschlüssel, Kombi-Tool, Reinigungsbürste, CCS-Clips, Lacksieb	



Reparatursets EURO

1047522	93,80 (3)
Reparatur-Set	
82552	55,90 (3)
Luftkolben-Serviceeinheit	
136960	38,90 (3)
Dichtungs-Set	
1173286	39,90 (3)
Wartungsset	

Alle Preise sind unverbindliche Preisempfehlungen. Irrtümer, technische Änderungen und Druckfehler vorbehalten.

LACKIERPISTOLEN

BECHERSYSTEME

ATEMSCHUTZ

FILTERTECHNIK

ZUSATZPRODUKTE

WERBEARTIKEL

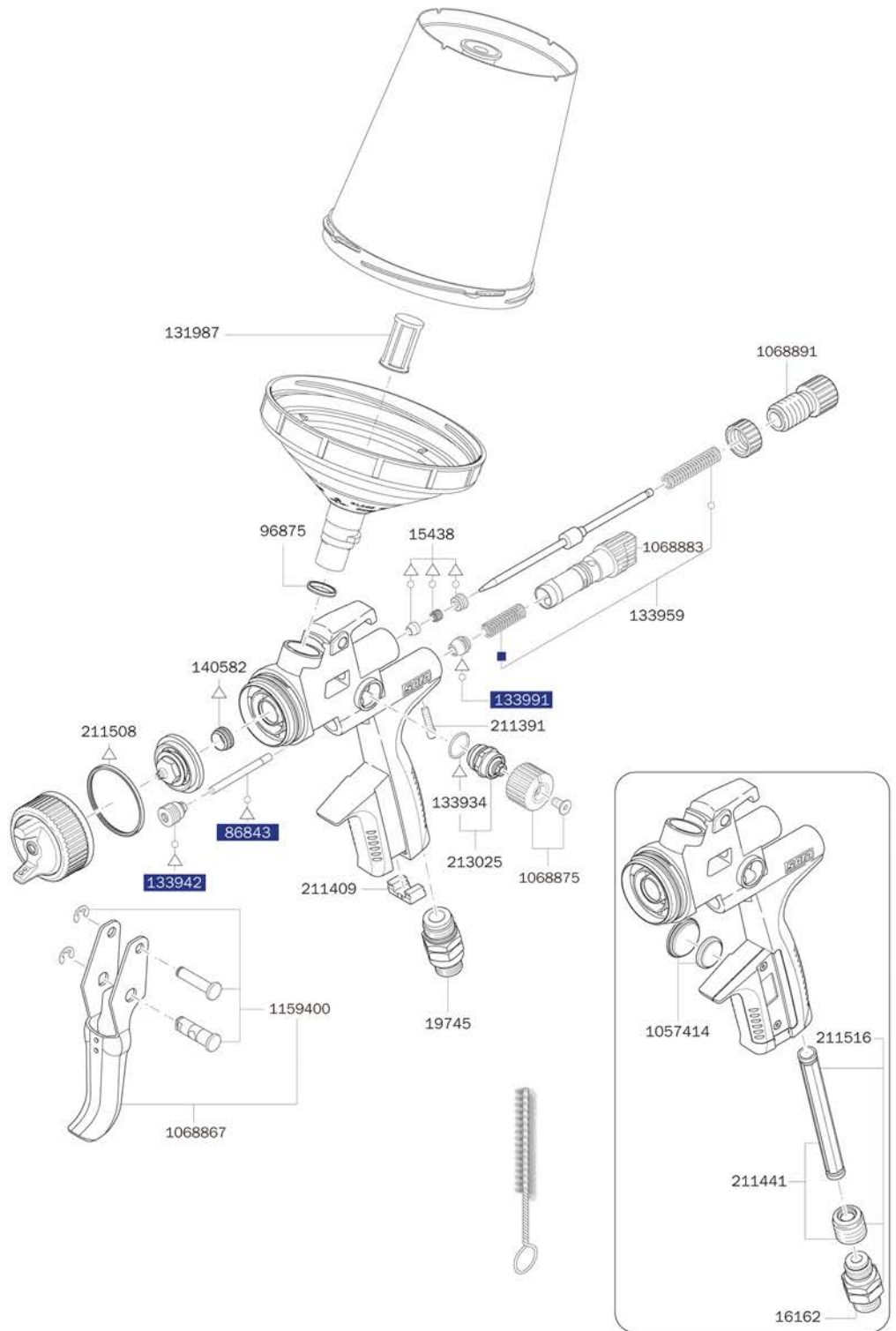
SATAjet X 5500 Klarlack Edition

Technische Daten	RP
Empfohlener Luft - Eingangsfließdruck	2,0 bar
Luft - Eingangsfließdruck Einsatzbereich	0,5 - 2,4 bar
Empfohlener Lackierabstand	17 - 21 cm
Luftbedarf	290 NI/min



Pistole	EURO
1185893 SATAjet X 5500 RP Klarlack Edition DIGITAL bar Düse 1,3cc RPS-Mehrzweckbecher 0,6 l / 0,9 l (je 1x), Drehgelenk	983,00 (1)
1174573 SATAjet X 5500 RP Klarlack Edition Düse 1,3cc RPS-Mehrzweckbecher 0,6 l / 0,9 l (je 1x), Drehgelenk	787,00 (1)
Düsensatz	EURO
1174606 Düsensatz SATAjet X 5500 RP 1,3cc	265,60 (3)

Ersatzteile	
SATAjet X 5500	
Klarlack Edition	
	EURO
1057414	32,40 (3)
Batterie-Set	
1097379	12,90 (3)
Universal-Schlüsseleinheit (Verpackungseinheit 3 Stück)	
1159400	34,20 (3)
Bügelrollen-Set, schwarz	
131987	108,50 (3)
Ersatz-Stecksieb 200µm, pastellgrün (Verpackungseinheit 100 Stück)	
133934	5,70 (3)
Dichtung (Verpackungseinheit 3 Stück) für Spindel	
133942	22,50 (3)
Dichtungshalter, kpl.	
133959	18,90 (3)
Druckfeder (je 3 Stück) für Farbnadel und Luftkolben	
133991	8,40 (3)
Luftkolbenkopf (Verpackungseinheit 3 Stück)	
140582	20,50 (3)
Dichtelement (Verpackungseinheit 5 Stück) für Farbdüse	
15438	18,80 (3)
Farbnadelpackung	
16162	36,80 (3)
Drehgelenk	
19745	36,80 (3)
Drehgelenk	
211391	9,70 (3)
Arretierschraube (Verpackungseinheit 3 Stück) für Luftmikrometer	
211409	6,90 (3)
CCS-Clips, grün, blau, rot, schwarz (Verpackungseinheit 4 Stück)	
211441	18,80 (3)
Dichtungshalter mit Hülse	
211508	36,90 (3)
Dichtring (Verpackungseinheit 5 Stück)	
211516	60,00 (3)
Drehgelenk mit Dichtungshalter und Hülse	
213025	54,70 (3)
Spindel für R-/B-Regulierung	
86843	9,50 (3)
Luftkolbenstange	
96875	1,00 (3)
Kunststoffeinsatz für Pistolen mit OCC-Becheranschluss	

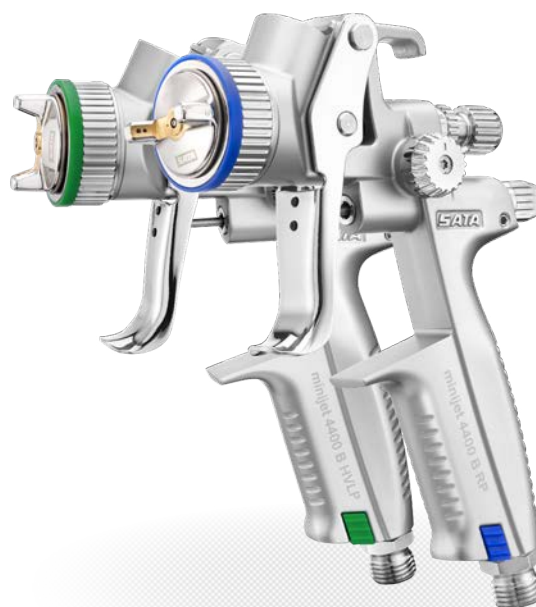


Werkzeugsatz	EURO
1057323 Universalschlüssel, Kombi-Tool, Reinigungsbürste, CCS-Clips, Lacksieb	32,90 (3)



Reparatursets	EURO
136960 Dichtungs-Set	38,90 (3)
82552 Luftkolben-Serviceeinheit	55,90 (3)
1173286 Wartungsset	39,90 (3)

SATAMinijet 4400 B RP/HVLP



Technische Daten	RP	HVLP
Empfohlener Luft - Eingangsfließdruck	2,5 bar	2,0 bar
Luft - Eingangsfließdruck Einsatzbereich	0,5 - 2,5 bar	0,5 - 2,0 bar
Empfohlener Lackierabstand	12 - 19 cm	12 - 15 cm
Luftbedarf	200 NI/min	120 NI/min

0,3 SR	0,8 SR	1,0 SR	1,2 SR	1,3 SR	1,4 SR	0,3	0,5	EURO
--------	--------	--------	--------	--------	--------	-----	-----	------

Spot-Repair mit RPS Mehrzweckbecher 0,3 l (2x)

RP	1114149	202390	198358	198366	1065136	-	-	-	390,00 (1)
HVLP	-	198168	198176	198184	-	198192	-	-	392,00 (1)

Spot-Repair mit 125 ccm QCC-Kunststoff-Mehrwegbecher

RP	-	198200	198218	198226	-	-	-	-	410,00 (1)
HVLP	-	198069	198077	198085	-	198093	-	-	412,00 (1)

Pistole mit 125 ccm QCC-Kunststoff-Mehrwegbecher

RP	-	-	-	-	-	-	-	202416	410,00 (1)
HVLP	-	-	-	-	-	-	197970	197988	412,00 (1)

Düzensatz

RP	1114131	201285	201293	201301	1065037	-	-	202408	151,10 (3)
HVLP	-	201244	201251	201269	-	201277	201194	201202	154,10 (3)

0,8	1,0	1,1	1,4	1,6				EURO
-----	-----	-----	-----	-----	--	--	--	------

Pistole mit 125 ccm QCC-Kunststoff-Mehrwegbecher

RP	-	-	-	198234	198242	-	-	-	410,00 (1)
HVLP	197996	198002	198010	-	-	-	-	-	412,00 (1)

Düzensatz

RP	-	-	-	201319	201327	-	-	-	151,10 (3)
HVLP	201210	201228	201236	-	-	-	-	-	154,10 (3)

design set

198382	EURO
SATA design set mit SATAMinijet 4400 B HVLP Düse 1,0	813,00 (1)



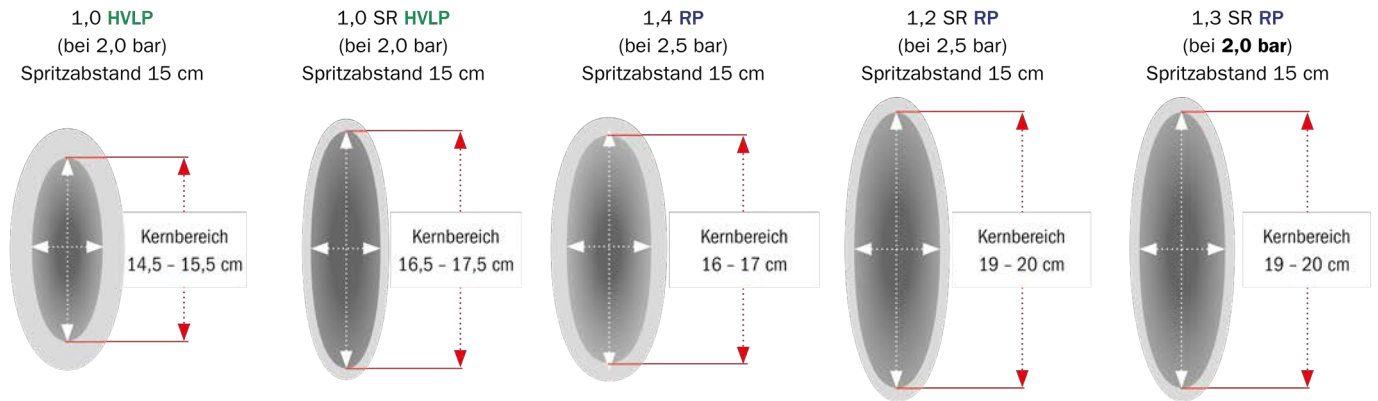
Spritzstrahlvergleich

SATAminjett 4400 B HVLP

Standarddüse / SR-Düse

SATAminjett 4400 B RP

Standarddüse / SR-Düse

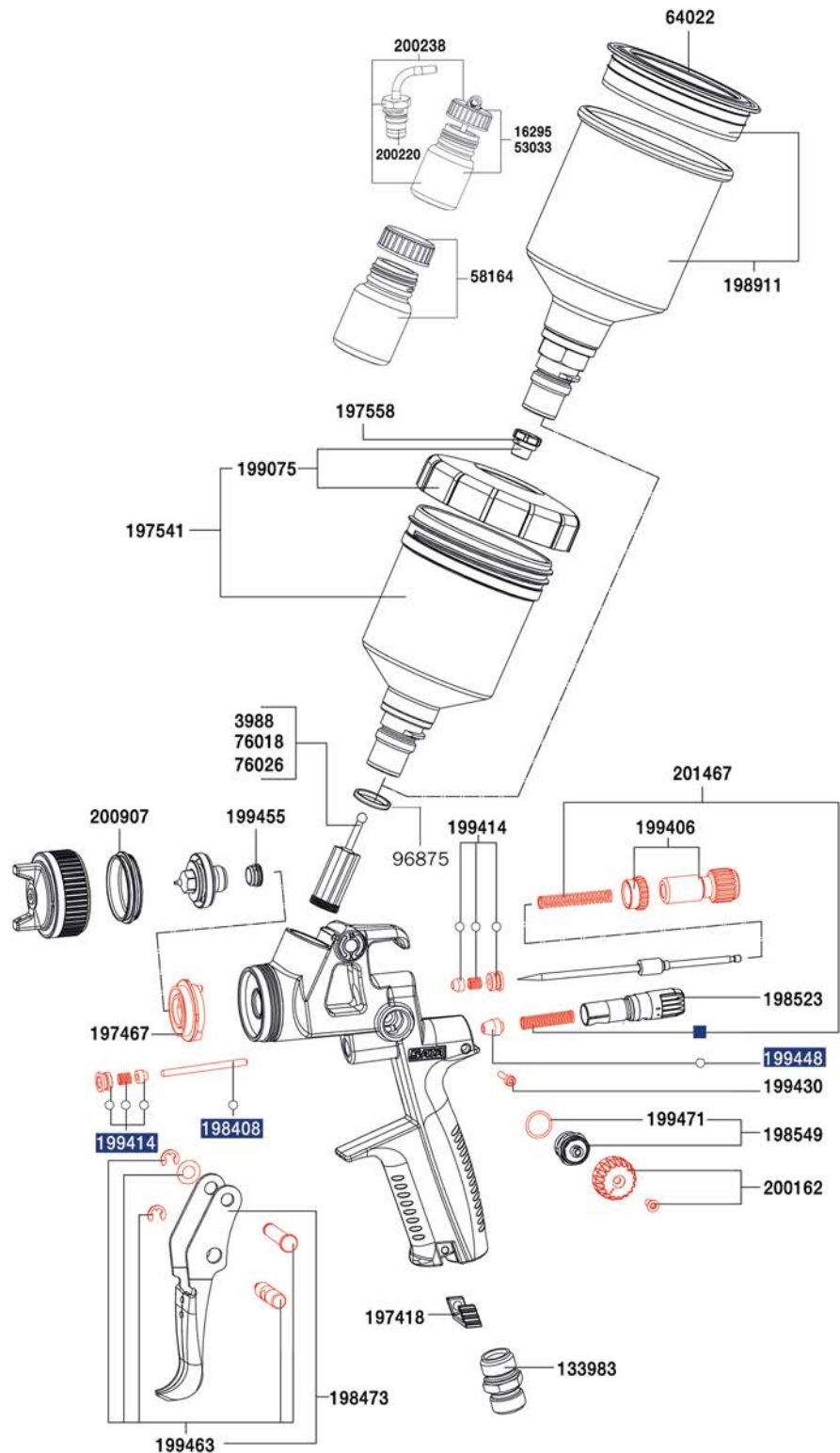


SR-Düsen speziell für Spot Repair-Anwendungen

- Geringe Gefahr der Entstehung von hellen Rändern
- Ermöglicht das Auftragen sehr dünner Lackschichten

Ersatzteile
SATAminijet 4400

B	EURO
1097379	12,90 (3)
Universal-Schlüsseinheit (Verpackungseinheit 3 Stück)	
133983	13,50 (3)
Luftanschlussstück 1/4" (Außengewinde)	
16295	35,40 (3)
Glasbecher 25 ml, mit Steckdeckel	
197418	7,70 (3)
CCS-Clips, grün, blau, rot, schwarz (Verpackungseinheit 4 Stück)	
197467	21,50 (3)
Luftverteilerling (Verpackungseinheit 3 Stück)	
197541	57,80 (3)
Kunststoff-Mehrwegbecher, 0,125 l mit QCC ohne Feingewinde	
197558	21,10 (3)
Tropfsperre (Verpackungseinheit 4 Stück)	
198408	4,10 (3)
Luftkolbenstange	
198473	17,20 (3)
Abzugsbügelset	
198523	27,30 (3)
Luftmikrometer, kpl.	
198549	44,60 (3)
Spindel für R-/B-Regulierung	
198911	58,60 (3)
Alu-Mehrwegbecher, 0,15 l mit QCC ohne Feingewinde für SATAjet 5000er Serie, jet 4000 B, jet 3000 B, jet 2000, jet 1000 B, jet 100 B, jet RP, minijet 4400 B	
199075	17,30 (3)
Schraubdeckel mit Tropfenfangring und Tropfsperre	
199406	20,40 (3)
Materialmengenregulierung mit Gegenmutter	
199414	18,40 (3)
Packung für Farbnadel und Luftkolbenstange	
199430	8,30 (3)
Arretierschraube (Verpackungseinheit 3 Stück) für Luftmikrometer	
199448	8,90 (3)
Luftkolbenkopf (Verpackungseinheit 3 Stück)	
199455	20,10 (3)
Dichtelement (Verpackungseinheit 5 Stück) für Farbdüse	
199463	8,50 (3)
Bügelrollen-Set	
199471	6,30 (3)
Dichtung (Verpackungseinheit 3 Stück) für Spindel	
200162	27,60 (3)
Rändelknopf mit Schraube (je 2 Stück)	
200220	67,50 (3)
Steckbecheranschluss mit QCC	
200238	202,10 (3)
Glasbecher 25 ml, mit Steckdeckel (Verpackungseinheit 5 Stück) und QCC Steckanschluss (Verpackungseinheit 1 Stück)	
200907	36,20 (3)
Dichtring (Verpackungseinheit 5 Stück)	
201467	18,70 (3)
Druckfeder (je 3 Stück) für Farbnadel und Luftkolben	
3988	27,00 (3)
Lacksieb, 300 µm (Verpackungseinheit 10 Stück)	
53033	152,90 (3)
Glasbecher 25 ml, mit Steckdeckel (Verpackungseinheit 5 Stück)	
58164	38,50 (3)
Glasbecher 25 ml, mit Blinddeckel	
64022	19,40 (3)
Kunststoffdeckel (3 Stück)	
76018	228,00 (3)
Lacksieb, 300 µm (Verpackungseinheit 100 Stück)	
76026	1.001,00 (3)
Lacksieb, 300 µm (Verpackungseinheit 500 Stück)	
96875	1,00 (3)
Kunststoffeinbauelement für Pistolen mit QCC-Becheranschluss	



Werkzeugsatz	EURO
198572 Universalschlüssel, Kombi-Tool, Reinigungsbürste, Ausziehwerkzeug, Lacksieb	27,50 (3)

Reparatursets	EURO
198614 Reparatur-Set	83,80 (3)
199422 Luftkolben-Serviceeinheit	26,10 (3)
200246 Dichtungs-Set	46,80 (3)



Alle Preise sind unverbindliche Preisempfehlungen. Irrtümer, technische Änderungen und Druckfehler vorbehalten.



SAVA

minijet 44

SATAjet 100 B

RP/HVLP/P



Technische Daten	RP	HVLP	P
Empfohlener Luft - Eingangsfließdruck	2,0 bar	2,0 bar	2,0 bar
Luft - Eingangsfließdruck Einsatzbereich	1,5 - 2,0 bar	2,0 bar	1,5 - 2,0 bar
Empfohlener Lackierabstand	17 - 21 cm	10 - 15 cm	17 - 21 cm
Luftbedarf	290 NI/min	350 NI/min	245 NI/min

	1,4	1,6	1,7	1,8	1,9	2,0	2,1	EURO
Pistole mit RPS-Mehrzweckbecher 0,3 l / 0,6 l / 0,9 l (je 1x) ohne Drehgelenk								
RP	1012632	1012640	-	1012658	-	1012666	-	319,00 (1)
HVLP	1012674	-	1012682	-	1012690	-	1012707	390,00 (1)
Pistole mit 0,6 l QCC-Kunststoff-Mehrzweckbecher ohne Drehgelenk								
RP	146969	145193	-	145201	-	145219	-	335,00 (1)
HVLP	146373	-	145722	-	145730	-	145748	406,00 (1)
Pistole mit 0,75 l QCC-Alu-Mehrzweckbecher ohne Drehgelenk								
RP	153023	146134	-	146142	-	147421	-	339,00 (1)
HVLP	147447	-	146175	-	146183	-	147454	409,00 (1)
Düsensatz								
RP	146977	145250	-	145268	-	145276	-	125,20 (3)
HVLP	146381	-	145417	-	145425	-	145433	129,40 (3)

SATAjet 100 B F RP 1,1 UV ohne Drehgelenk*

	EURO
203125	322,00 (1)
SATAjet 100 B F RP Düse 1,1 UV RPS-Mehrzweckbecher 0,6 l UV (3x)	
182592	339,00 (1)
SATAjet 100 B F RP Düse 1,1 UV 0,75 l QCC Alu-Mehrzweckbecher	
182600	125,20 (3)
Düsensatz SATAjet 100 B F RP 1,1 UV	

SATAjet 100 B P ohne Drehgelenk**

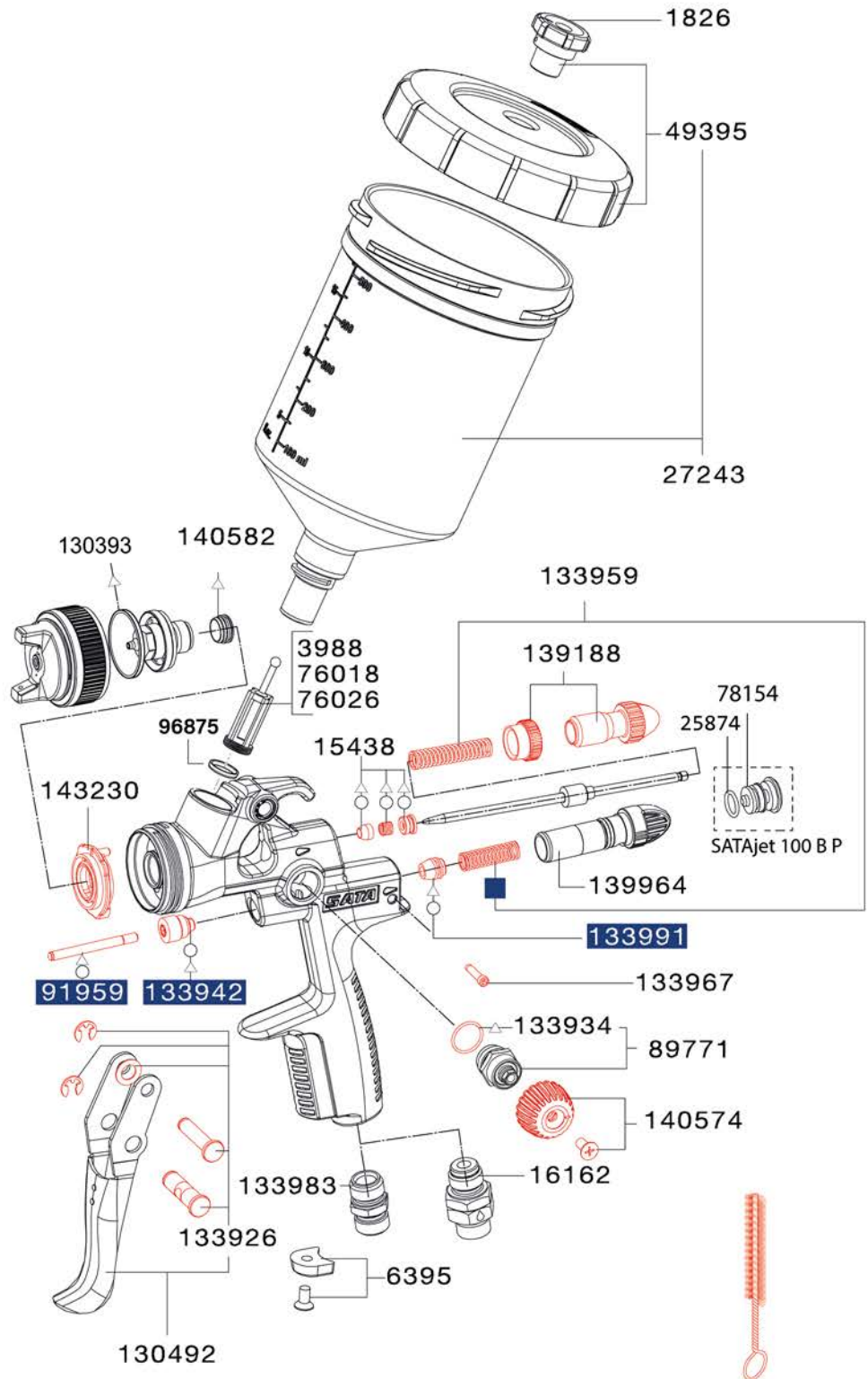
	EURO
1012715	314,00 (1)
SATAjet 100 B P RPS-Mehrzweckbecher 0,3 l / 0,6 l / 0,9 l (je 1x)	
145185	330,00 (1)
SATAjet 100 B Düse P 0,6 l QCC Kunststoff-Mehrzweckbecher	
146217	333,00 (1)
SATAjet 100 B Düse P 0,75 l QCC Alu-Mehrzweckbecher	
145284	126,70 (3)
Düsensatz SATAjet 100 B P	

*Für UV-Primeranwendungen. **Für Polyester-Spritzspachtelanwendungen.

Ersatzteile

SATAjet 100 B EURO

1097379	12,90 (3)
Universal-Schlüsseleinheit (Verpackungseinheit 3 Stück)	
130393	3,80 (3)
Dichtring für Luftdüsenring	
130492	35,70 (3)
Abzugsbügelset	
133926	20,80 (3)
Bügelrollen-Set	
133934	5,70 (3)
Dichtung (Verpackungseinheit 3 Stück) für Spindel	
133942	22,50 (3)
Dichtungshalter, kpl.	
133959	18,90 (3)
Druckfeder (je 3 Stück) für Farbnadel und Luftkolben	
133967	9,10 (3)
Arretierschraube für Luftmikrometer	
133983	13,50 (3)
Luftanschlussstück 1/4" (Außengewinde)	
133991	8,40 (3)
Luftkolbenkopf (Verpackungseinheit 3 Stück)	
139188	21,50 (3)
Materialmengenregulierung mit Gegenmutter	
139964	39,50 (3)
Luftmikrometer	
140574	33,40 (3)
Rändelknopf mit Schraube	
140582	20,50 (3)
Dichtelement (Verpackungseinheit 5 Stück) für Farbdüse	
143230	21,40 (3)
Luftverteilerling (Verpackungseinheit 3 Stück)	
15438	18,80 (3)
Farbnadelpackung	
16162	36,80 (3)
Drehgelenk	
1826	21,40 (3)
Tropfsperre (Verpackungseinheit 4 Stück)	
25874	2,30 (4)
O-Ring	
27243	61,70 (3)
Kunststoff-Mehrwegbecher, 0,6 l mit QCC ohne Feingewinde für SATAjet 5000er Serie, jet 4000 B, jet 3000 B, jet 2000, jet 1000 B, jet 100 B, jet RP, minijet 4400 B	
3988	27,00 (3)
Lacksieb, 300 µm (Verpackungseinheit 10 Stück)	
49395	25,20 (3)
Schraubendeckel mit Tropfenfangung und Tropfsperre	
6395	6,80 (3)
CCS-Clips, grün, blau, rot, schwarz (Verpackungseinheit 4 Stück)	
76018	228,00 (3)
Lacksieb, 300 µm (Verpackungseinheit 100 Stück)	
76026	1.001,00 (3)
Lacksieb, 300 µm (Verpackungseinheit 500 Stück)	
78154	6,60 (3)
Abschlusskappe	
89771	51,60 (3)
Spindel für R-/B-Regulierung	
91959	11,10 (3)
Luftkolbenstange	



Werkzeugsatz EURO

9050	23,20 (3)
Universalschlüssel, Reinigungsbürste, Innensechskant SW4, Innensechskant SW2, Ausziehwerkzeug, Lacksieb	



Reparatursets EURO

130542	73,80 (3)
Reparatur-Set	
92759	57,60 (3)
Luftkolben-Serviceeinheit	
183780	38,90 (3)
Dichtungs-Set	
1173260	39,90 (3)
Wartungsset	

Alle Preise sind unverbindliche Preisempfehlungen. Irrtümer, technische Änderungen und Druckfehler vorbehalten.

LACKIERPISTOLEN

BECHERSYSTEME

ATEMSCHUTZ

FILTERTECHNIK

ZUSATZPRODUKTE

WERBEARTIKEL

SATAjet 5000 B

RP/HVLP



Technische Daten	RP	HVLP
Empfohlener Luft - Eingangsfließdruck	2,0 bar	2,0 bar
Luft - Eingangsfließdruck Einsatzbereich	0,5 - 2,4 bar	0,5 - 2,4 bar
Empfohlener Lackierabstand	17 - 21 cm	10 - 15 cm
Luftbedarf	290 NI/min	430 NI/min

	1,0	1,1	1,2	1,2 W	WSB	1,3	1,3 cc	1,4	EURO
--	-----	-----	-----	-------	-----	-----	--------	-----	------

Standard mit RPS Mehrzweckbecher 0,3 l / 0,6 l / 0,9 l (je 1x) mit Drehgelenk

RP	1117523	215640	209775	209783	-	209791	1005075	209809	721,00 (1)
HVLP	210732	-	210559	-	210567	210575	-	210591	725,00 (1)

Düsenatz

RP	210245	210252	210260	210278	-	210286	1002104	210294	246,10 (3)
HVLP	210955	-	210963	-	210971	210989	-	211011	248,00 (3)

	1,5	1,6	1,7	1,8	1,9	2,0	2,2	2,5	EURO
--	-----	-----	-----	-----	-----	-----	-----	-----	------

Standard mit RPS Mehrzweckbecher 0,3 l / 0,6 l / 0,9 l (je 1x) mit Drehgelenk

RP	-	209890	-	209908	-	209916	-	1117531	721,00 (1)
HVLP	210609	-	210831	-	210849	-	210856	-	725,00 (1)

Düsenatz

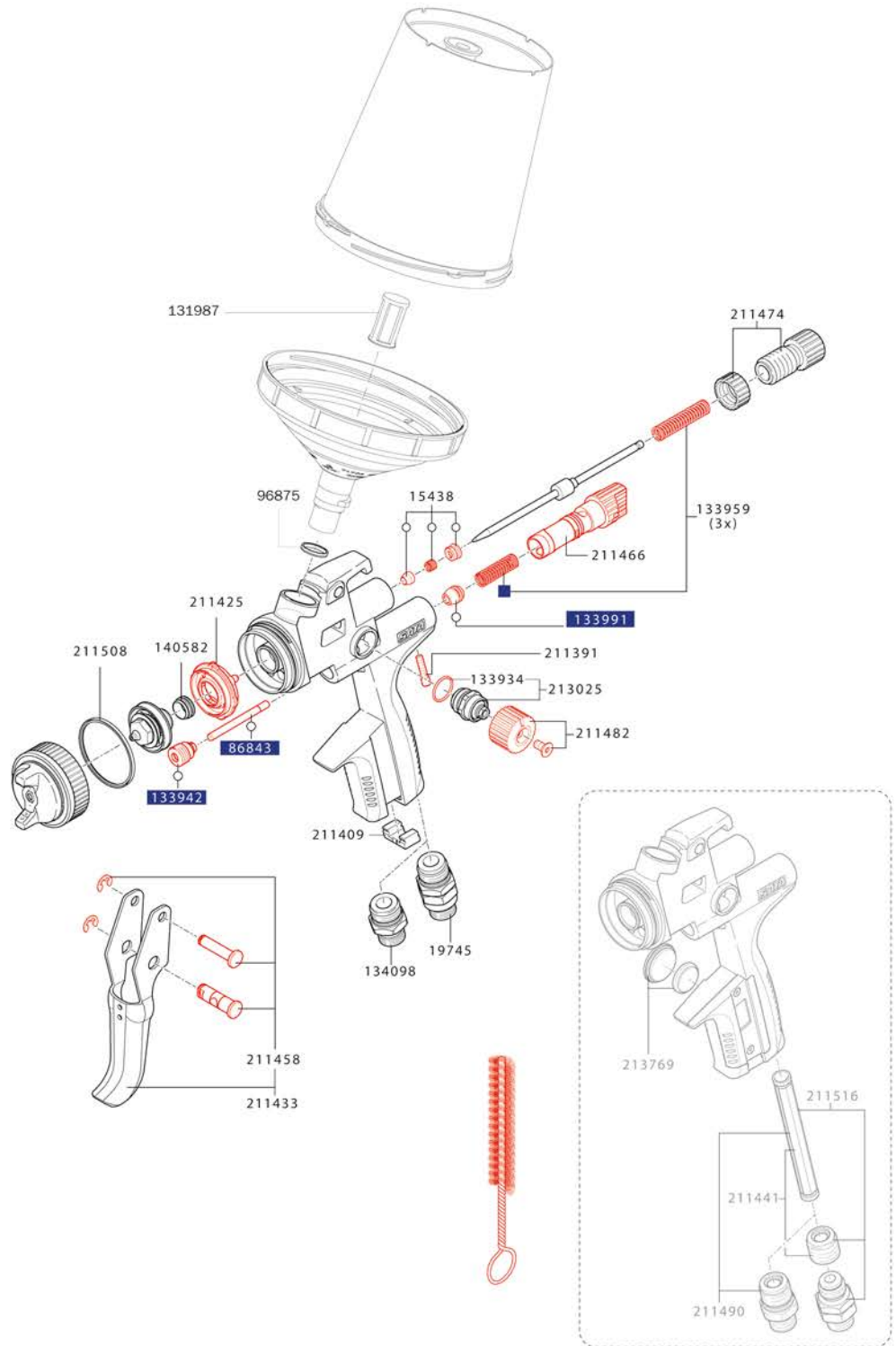
RP	-	210302	-	210310	-	210328	-	210336	246,10 (3)
HVLP	211045	-	211052	-	211060	-	211078	-	248,00 (3)

Ersatzteile

SATAjet 5000 B

EURO

1097379	12,90 (3)
Universal-Schlüsseleinheit (Verpackungseinheit 3 Stück)	
131987	108,50 (3)
Ersatz-Stecksieb 200µm, pastellgrün (Verpackungseinheit 100 Stück)	
133934	5,70 (3)
Dichtung (Verpackungseinheit 3 Stück) für Spindel	
133942	22,50 (3)
Dichtungshalter, kpl.	
133959	18,90 (3)
Druckfeder (je 3 Stück) für Farbnadel und Luftkolben	
133991	8,40 (3)
Luftkolbenkopf (Verpackungseinheit 3 Stück)	
134098	12,50 (3)
Luftanschlussstück 1/4" (Außengewinde)	
140582	20,50 (3)
Dichtelement (Verpackungseinheit 5 Stück) für Farbdüse	
15438	18,80 (3)
Farbnadelpackung	
16162	36,80 (3)
Drehgelenk	
19745	36,80 (3)
Drehgelenk	
211391	9,70 (3)
Arretierschraube (Verpackungseinheit 3 Stück) für Luftmikrometer	
211409	6,90 (3)
CCS-Clips, grün, blau, rot, schwarz (Verpackungseinheit 4 Stück)	
211425	21,50 (3)
Luftverteillerring (Verpackungseinheit 3 Stück)	
211433	39,10 (3)
Abzugsbügelset	
211441	18,80 (3)
Dichtungshalter mit Hülse	
211458	29,90 (3)
Bügelrollen-Set	
211466	52,50 (3)
Luftmikrometer	
211474	31,20 (3)
Materialmengenregulierung mit Gegenmutter	
211482	32,40 (3)
Rändelknopf mit Schraube (Verpackungseinheit 2 Stück)	
211490	27,30 (3)
Luftanschluss mit Hülse	
211508	36,90 (3)
Dichtring (Verpackungseinheit 5 Stück)	
211516	60,00 (3)
Drehgelenk mit Dichtungshalter und Hülse	
213025	54,70 (3)
Spindel für R-/B-Regulierung	
213769	30,50 (3)
Batterie-Set	
86843	9,50 (3)
Luftkolbenstange	
96875	1,00 (3)
Kunststoffeinsatz für Pistolen mit QCC-Becheranschluss	



Werkzeugsatz	EURO
211524 Universalschlüssel, Kombi-Tool, Reinigungsbürste, CCS-Clips, Lacksieb	32,90 (3)



Reparatursets	EURO
211532 Reparatur-Set	93,80 (3)
82552 Luftkolben-Serviceeinheit	55,90 (3)
136960 Dichtungs-Set	38,90 (3)

Alle Preise sind unverbindliche Preisempfehlungen. Irrtümer, technische Änderungen und Druckfehler vorbehalten.

LACKIERPISTOLEN

BECHERSYSTEME

ATEMSCHUTZ

FILTERTECHNIK

ZUSATZPRODUKTE

WERBEARTIKEL

SATAjet 1000 B

RP



Technische Daten	RP
Empfohlener Luft - Eingangsfließdruck	2,0 bar
Luft - Eingangsfließdruck Einsatzbereich	1,5 - 2,0 bar
Empfohlener Lackierabstand	17 - 21 cm
Luftbedarf	275 NI/min

0,8	1,0	1,3	1,6	1,8	2,0	2,5	3,0	EURO
-----	-----	-----	-----	-----	-----	-----	-----	------

Pistole mit 0,6 l QCC-Kunststoff-Mehrwegbecher ohne Drehgelenk

RP	151183	151191	149302	149310	150391	149328	151209	151217	406,00 (1)
----	--------	--------	--------	--------	--------	--------	--------	--------	-------------------

Pistole mit 0,6 l QCC-Kunststoff-Mehrwegbecher mit Drehgelenk

RP	157875	157883	157891	157909	157917	157925	157933	157941	417,00 (1)
----	--------	--------	--------	--------	--------	--------	--------	--------	-------------------

Pistole mit 0,75 l QCC-Alu-Mehrwegbecher ohne Drehgelenk

RP	151225	151233	150342	149344	150409	149351	151241	151258	410,00 (1)
----	--------	--------	--------	--------	--------	--------	--------	--------	-------------------

Düzensatz

RP	151316	151324	149161	149179	150417	149187	151332	151340	164,30 (3)
----	--------	--------	--------	--------	--------	--------	--------	--------	-------------------

2,5 HV	3,0 HV	4,0	5,0					EURO
--------	--------	-----	-----	--	--	--	--	------

Pistole mit 0,6 l QCC-Kunststoff-Mehrwegbecher ohne Drehgelenk - für hochviskose Materialien

RP	1003194	1003201	-	-	-	-	-	-	418,00 (1)
----	---------	---------	---	---	---	---	---	---	-------------------

Pistole mit 0,6 l QCC-Kunststoff-Mehrwegbecher ohne Drehgelenk - große Düsen

RP	-	-	154161	-	-	-	-	-	431,00 (1)
----	---	---	--------	---	---	---	---	---	-------------------

Pistole mit 0,6 l QCC-Kunststoff-Mehrwegbecher mit Drehgelenk - für hochviskose Materialien

RP	1003235	1003243	-	-	-	-	-	-	429,00 (1)
----	---------	---------	---	---	---	---	---	---	-------------------

Pistole mit 0,6 l QCC-Kunststoff-Mehrwegbecher mit Drehgelenk - große Düsen

RP	-	-	157958	-	-	-	-	-	445,00 (1)
----	---	---	--------	---	---	---	---	---	-------------------

Pistole mit 0,75 l QCC-Alu-Mehrwegbecher ohne Drehgelenk - für hochviskose Materialien

RP	1003219	1003227	-	-	-	-	-	-	423,00 (1)
----	---------	---------	---	---	---	---	---	---	-------------------

Pistole mit 0,75 l QCC-Alu-Mehrwegbecher ohne Drehgelenk - große Düsen

RP	-	-	154179	-	-	-	-	-	437,00 (1)
----	---	---	--------	---	---	---	---	---	-------------------

Düzensatz - für hochviskose Materialien

RP	222372	222380	-	-	-	-	-	-	170,30 (3)
----	--------	--------	---	---	---	---	---	---	-------------------

Düzensatz - große Düsen

RP	-	-	154187	154195	-	-	-	-	190,50 (3)
----	---	---	--------	--------	---	---	---	---	-------------------



SATAjet 1000 B RP für Klebstoffanwendungen		EURO
164962	SATAjet 1000 B RP Düse 1,6 D Drall-Rundstrahl 0,6 l QCC Kunststoff-Mehrwegbecher	540,00 (1)
164970	Düsensatz SATAjet 1000 B RP 1,6 D (Drall-Rundstrahldüse)	177,30 (3)
214320	SATAjet 1000 B RP Düse 1,3 DA Druckbecherpistole für Dispersionsklebstoffe, inkl. SATA BVD Anbausatz	860,00 (1)
214338	Düsensatz SATAjet 1000 B RP 1,3 DA für Dispersionsklebstoffe	186,70 (3)

LACKIERPISTOLEN

BECHERSYSTEME

ATEMSCHUTZ

FILTERTECHNIK

ZUSATZPRODUKTE

WERBEARTIKEL

SATAjet 1000 B

HVLP



Technische Daten

HVLP

Empfohlener Luft - Eingangsfließdruck 2,0 bar

Luft - Eingangsfließdruck Einsatzbereich 2,0 bar

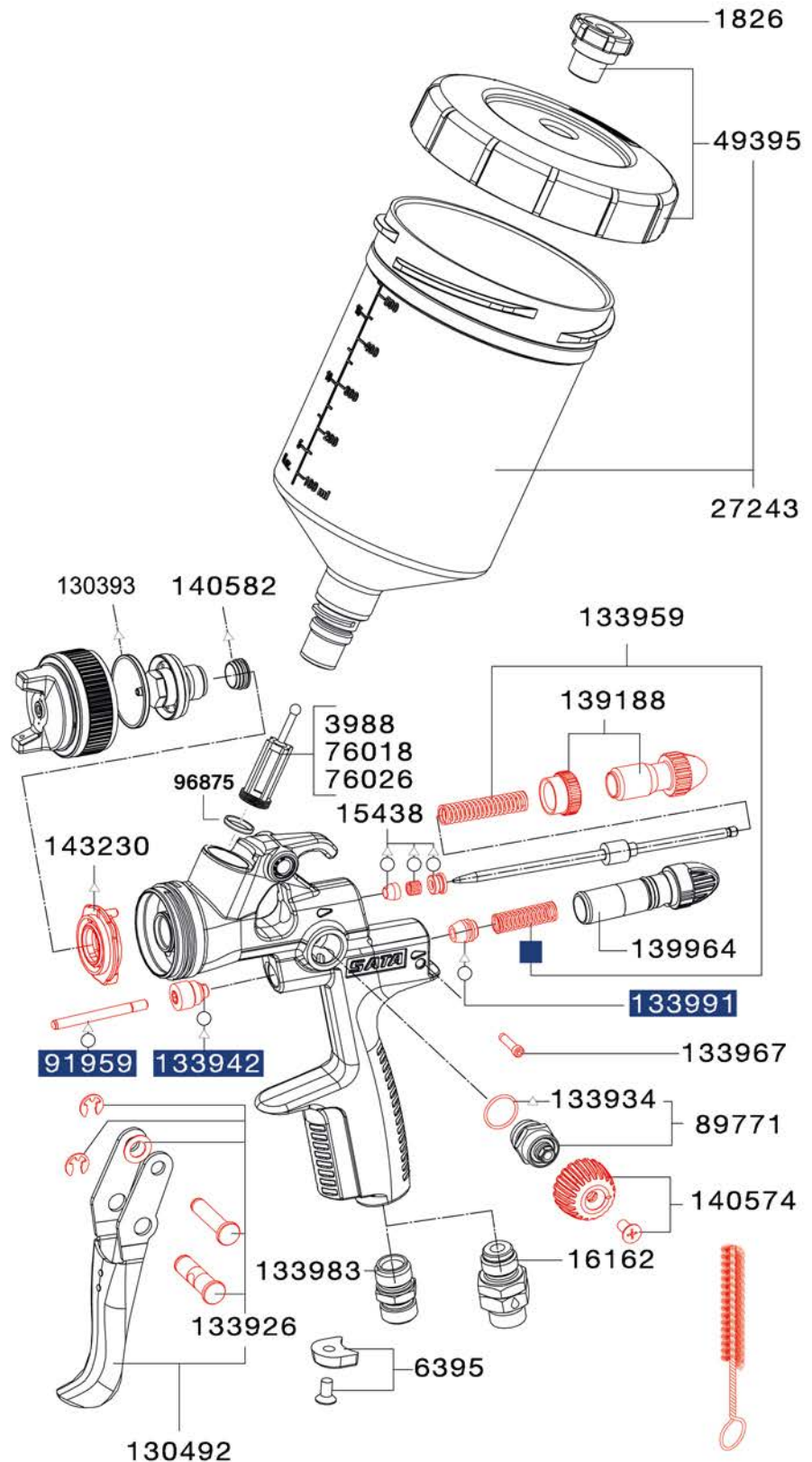
Empfohlener Lackierabstand 13 - 17 cm

Luftbedarf 350 NI/min

	1,4	1,7	1,9	2,1	EURO
Pistole mit 0,6 l QCC-Kunststoff-Mehrwegbecher ohne Drehgelenk					
HVLP	149377	149385	149393	149401	460,00 (1)
Pistole mit 0,6 l QCC-Kunststoff-Mehrwegbecher mit Drehgelenk					
HVLP	157966	157974	157982	157990	472,00 (1)
Pistole mit 0,75 l QCC-Alu-Mehrwegbecher ohne Drehgelenk					
HVLP	149419	149427	149435	149443	464,00 (1)
Düsensatz					
HVLP	149195	149203	149211	149229	168,50 (3)

Ersatzteile

SATAjet 1000 B	EURO
1097379	12,90 (3)
Universal-Schlüsseleinheit (Verpackungseinheit 3 Stück)	
130393	3,80 (3)
Dichtring für Luftdüsenring	
130492	35,70 (3)
Abzugsbügelset	
133926	20,80 (3)
Bügelrollen-Set	
133934	5,70 (3)
Dichtung (Verpackungseinheit 3 Stück) für Spindel	
133942	22,50 (3)
Dichtungshalter, kpl.	
133959	18,90 (3)
Druckfeder (je 3 Stück) für Farbnadel und Luftkolben	
133967	9,10 (3)
Arretierschraube für Luftmikrometer	
133983	13,50 (3)
Luftanschlussstück 1/4" (Außengewinde)	
133991	8,40 (3)
Luftkolbenkopf (Verpackungseinheit 3 Stück)	
139188	21,50 (3)
Materialmengenregulierung mit Gegenmutter	
139964	39,50 (3)
Luftmikrometer	
140574	33,40 (3)
Rändelknopf mit Schraube	
140582	20,50 (3)
Dichtelement (Verpackungseinheit 5 Stück) für Farbdüse	
143230	21,40 (3)
Luftverteilerling (Verpackungseinheit 3 Stück)	
15438	18,80 (3)
Farbnadelpackung	
16162	36,80 (3)
Drehgelenk	
1826	21,40 (3)
Tropfsperre (Verpackungseinheit 4 Stück)	
27243	61,70 (3)
Kunststoff-Mehrwegbecher, 0,6 l mit QCC ohne Feingewinde für SATAjet 5000er Serie, jet 4000 B, jet 3000 B, jet 2000, jet 1000 B, jet 100 B, jet RP, minijet 4400 B	
3988	27,00 (3)
Lacksieb, 300 µm (Verpackungseinheit 10 Stück)	
49395	25,20 (3)
Schraubdeckel mit Tropfenfangring und Tropfsperre	
6395	6,80 (3)
CCS-Clips, grün, blau, rot, schwarz (Verpackungseinheit 4 Stück)	
76018	228,00 (3)
Lacksieb, 300 µm (Verpackungseinheit 100 Stück)	
76026	1.001,00 (3)
Lacksieb, 300 µm (Verpackungseinheit 500 Stück)	
89771	51,60 (3)
Spindel für R-/B-Regulierung	
91959	11,10 (3)
Luftkolbenstange	
96875	1,00 (3)
Kunststoffeinsatz für Pistolen mit QCC-Becheranschluss	



Werkzeugsatz	EURO
9050 Universalschlüssel, Reinigungsbürste, Innensechskant SW4, Innensechskant SW2, Ausziehwerkzeug, Lacksieb	23,20 (3)

Reparatursets	EURO
130542 Reparatur-Set	73,80 (3)
92759 Luftkolben-Serviceeinheit	57,60 (3)
183780 Dichtungs-Set	38,90 (3)
1173260 Wartungsset	39,90 (3)

Alle Preise sind unverbindliche Preisempfehlungen. Irrtümer, technische Änderungen und Druckfehler vorbehalten.

LACKIERPISTOLEN

BECHERSYSTEME





ATEMSCHUTZ

FILTERTECHNIK

ZUSATZPRODUKTE

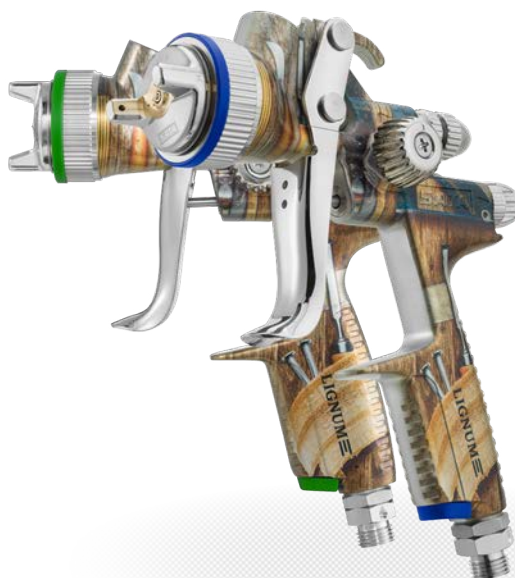
WERBEARTIKEL

Verlängerungen für SATAjet 1000 B RP

Standarddüse		EURO
154211	Verlängerung mit Standarddüse (0°) 20 cm mit Düsenatz 1,6 RP für SATAjet 1000 B RP	371,00 (4)
		
154229	Verlängerung mit Standarddüse (0°), 30 cm mit Düsenatz 1,6 RP für SATAjet 1000 B RP	424,20 (4)
154237	Verlängerung mit Standarddüse (0°), 40 cm mit Düsenatz 1,6 RP für SATAjet 1000 B RP	474,10 (4)
Schrägstrahldüse		EURO
154252	Verlängerung mit Schrägstrahldüse (45°), 20 cm mit Düsenatz 1,6 RP für SATAjet 1000 B RP	334,80 (4)
		
154260	Verlängerung mit Schrägstrahldüse (45°), 30 cm mit Düsenatz 1,6 RP für SATAjet 1000 B RP	433,40 (4)
154278	Verlängerung mit Schrägstrahldüse (45°), 40 cm mit Düsenatz 1,6 RP für SATAjet 1000 B RP	487,20 (4)
178533	Verlängerung mit Schrägstrahldüse (75°), drehbar 40 cm mit Düsenatz 1,6 RP für SATAjet 1000 B RP, vorzugsweise mit BVD-Druckbecher	517,90 (4)
185520	Verlängerung mit Schrägstrahldüse (75°), drehbar, 20 cm mit Düsenatz 1,6 RP für SATAjet 1000 B RP, vorzugsweise mit BVD-Druckbecher	496,70 (4)
Winkelkopfdüse		EURO
154294	Verlängerung mit Winkelkopfdüse (90°), 20 cm mit Düsenatz 1,6 RP für SATAjet 1000 B RP	571,00 (4)
		
154302	Verlängerung mit Winkelkopfdüse (90°), 30 cm mit Düsenatz 1,6 RP für SATAjet 1000 B RP	612,80 (4)
154310	Verlängerung mit Winkelkopfdüse (90°), 40 cm mit Düsenatz 1,6 RP für SATAjet 1000 B RP	670,50 (4)
Radialdüse		EURO
196162	Verlängerung mit Radialdüse (360°), 20 cm mit Düse 1,6 SATAjet 1000 B RP, Funktion nur mit SATA BVD-Druckbecher	435,30 (4)
		
196170	Verlängerung mit Radialdüse (360°), 30 cm mit Düsenatz 1,6 RP für SATAjet 1000 B RP, Funktion ausschließlich mit SATA BVD-Druckbecher	439,70 (4)
196188	Verlängerung mit Radialdüse (360°), 40 cm mit Düsenatz 1,6 RP für SATAjet 1000 B RP, Funktion ausschließlich mit SATA BVD-Druckbecher	495,40 (4)



SATAjet 1000 B Lignum 3 RP/HVLP



Technische Daten	RP	HVLP
Empfohlener Luft - Eingangsfießdruck	2,0 bar	2,0 bar
Luft - Eingangsfießdruck Einsatzbereich	1,5 - 2,0 bar	2,0 bar
Empfohlener Lackierabstand	17 - 21 cm	13 - 17 cm
Luftbedarf	275 NI/min	350 NI/min

	1,3	1,4	1,6	1,7	1,8	1,9	2,0	2,5	EURO
--	-----	-----	-----	-----	-----	-----	-----	-----	------

Pistole mit 0,6 l QCC-Kunststoff-Mehrwegbecher mit Drehgelenk

RP	1107805	-	1107813	-	1107821	-	1107839	1107847	436,00 (1)
HVLP	-	1107772	-	1107780	-	1107798	-	-	490,00 (1)

Düzensatz

RP	149161	-	149179	-	150417	-	149187	151332	164,30 (3)
HVLP	-	149195	-	149203	-	149211	-	-	168,50 (3)

	0,8	1,0	2,1	3,0	2,5 HV	3,0 HV	4,0	5,0	EURO
--	-----	-----	-----	-----	--------	--------	-----	-----	------

Düzensatz

RP	151316	151324	-	151340	-	-	-	-	164,30 (3)
HVLP	-	-	149229	-	-	-	-	-	168,50 (3)

Düzensatz - für hochviskose Materialien

RP	-	-	-	-	222372	222380	-	-	170,30 (3)
----	---	---	---	---	--------	--------	---	---	-------------------

Düzensatz - große Düsen

RP	-	-	-	-	-	-	154187	154195	190,50 (3)
----	---	---	---	---	---	---	--------	--------	-------------------

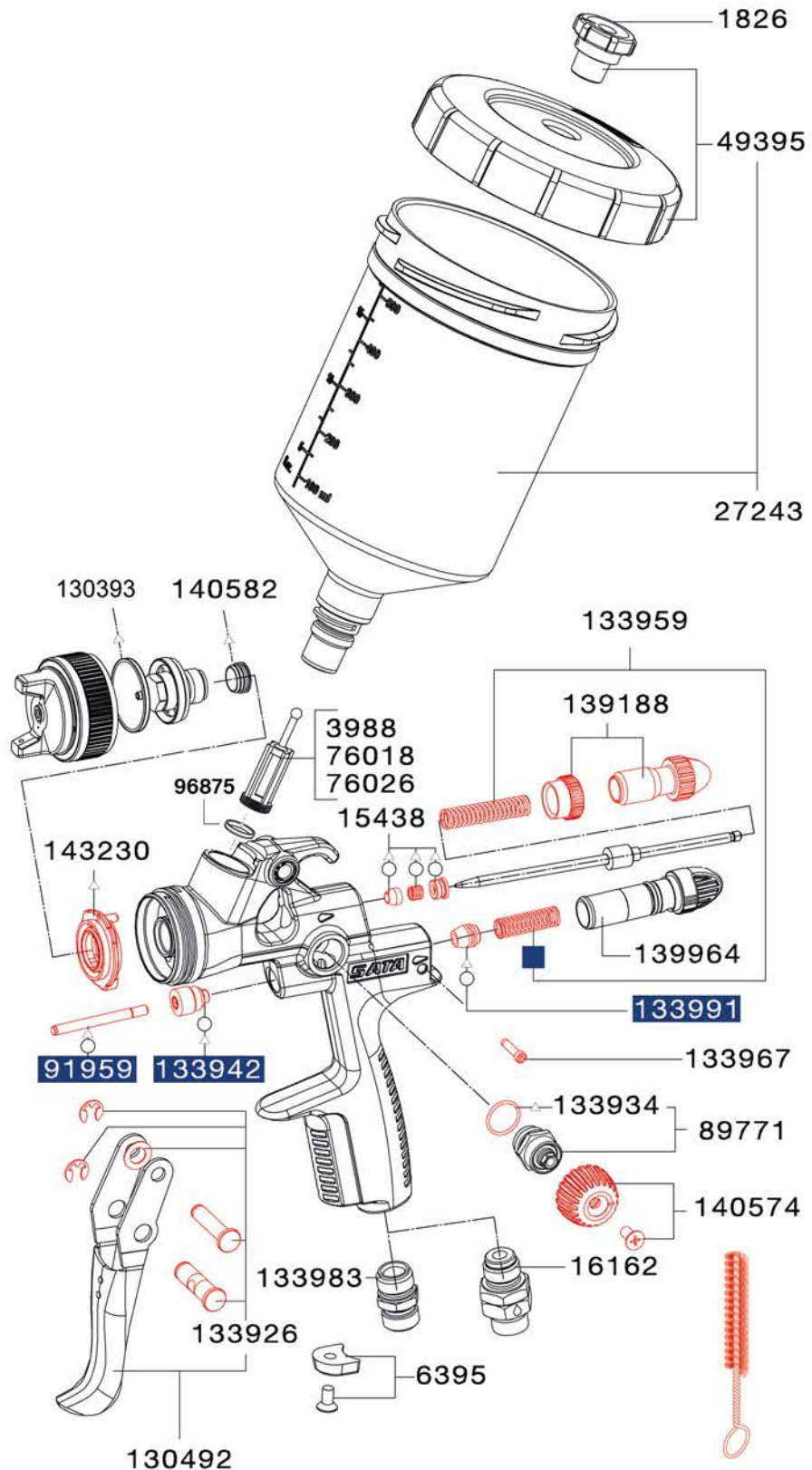
Ersatzteile

SATAjet 1000 B

Lignum 3

EURO

1097379	12,90 (3)
Universal-Schlüsseleinheit (Verpackungseinheit 3 Stück)	
130393	3,80 (3)
Dichtring für Luftdüsenring	
130492	35,70 (3)
Abzugsbügelset	
133926	20,80 (3)
Bügelrollen-Set	
133934	5,70 (3)
Dichtung (Verpackungseinheit 3 Stück) für Spindel	
133942	22,50 (3)
Dichtungshalter, kpl.	
133959	18,90 (3)
Druckfeder (je 3 Stück) für Farbnadel und Luftkolben	
133967	9,10 (3)
Arretierschraube für Luftmikrometer	
133991	8,40 (3)
Luftkolbenkopf (Verpackungseinheit 3 Stück)	
139188	21,50 (3)
Materialmengenregulierung mit Gegenmutter	
139964	39,50 (3)
Luftmikrometer	
140574	33,40 (3)
Rändelknopf mit Schraube	
140582	20,50 (3)
Dichtelement (Verpackungseinheit 5 Stück) für Farbdüse	
143230	21,40 (3)
Luftverteillerring (Verpackungseinheit 3 Stück)	
15438	18,80 (3)
Farbnadelpackung	
16162	36,80 (3)
Drehgelenk	
1826	21,40 (3)
Tropfsperre (Verpackungseinheit 4 Stück)	
27243	61,70 (3)
Kunststoff-Mehrwegbecher, 0,6 l mit QCC ohne Feingewinde für SATAjet 5000er Serie, jet 4000 B, jet 3000 B, jet 2000, jet 1000 B, jet 100 B, jet RP, minijet 4400 B	
3988	27,00 (3)
Lacksieb, 300 µm (Verpackungseinheit 10 Stück)	
49395	25,20 (3)
Schraubdeckel mit Tropfenfangring und Tropfsperre	
6395	6,80 (3)
CCS-Clips, grün, blau, rot, schwarz (Verpackungseinheit 4 Stück)	
76018	228,00 (3)
Lacksieb, 300 µm (Verpackungseinheit 100 Stück)	
76026	1.001,00 (3)
Lacksieb, 300 µm (Verpackungseinheit 500 Stück)	
89771	51,60 (3)
Spindel für R-/B-Regulierung	
91959	11,10 (3)
Luftkolbenstange	
96875	1,00 (3)
Kunststoffeinbauset für Pistolen mit QCC-Becheranschluss	



Werkzeugsatz	EURO
9050 Universalschlüssel, Reinigungsbürste, Innensechskant SW4, Innensechskant SW2, Ausziehwerkzeug, Lacksieb	23,20 (3)

Reparatursets	EURO
130542 Reparatur-Set	73,80 (3)
92759 Luftkolben-Serviceeinheit	57,60 (3)
183780 Dichtungs-Set	38,90 (3)
1173260 Wartungsset	39,90 (3)

Alle Preise sind unverbindliche Preisempfehlungen. Irrtümer, technische Änderungen und Druckfehler vorbehalten.

LACKERPISTOLEN

BECHERSYSTEME

ATEMSCHUTZ

FILTERTECHNIK

ZUSATZPRODUKTE

WERBEARTIKEL

SATA spray master RP



Technische Daten	RP
Empfohlener Luft - Eingangsfießdruck	2,0 bar
Luft - Eingangsfießdruck Einsatzbereich	1,0 - 2,0 bar
Empfohlener Lackierabstand	17 - 21 cm
Luftbedarf	230 NI/min

	SM W	1,7 W	2,0 W	EURO
Pistole				
RP	72900	73734	74120	901,00 (5)
Düsenatz				
RP	77982	73791	78279	224,40 (4)

LACKIERPISTOLEN

BECHERSYSTEME

ATEMSCHUTZ

FILTERTECHNIK

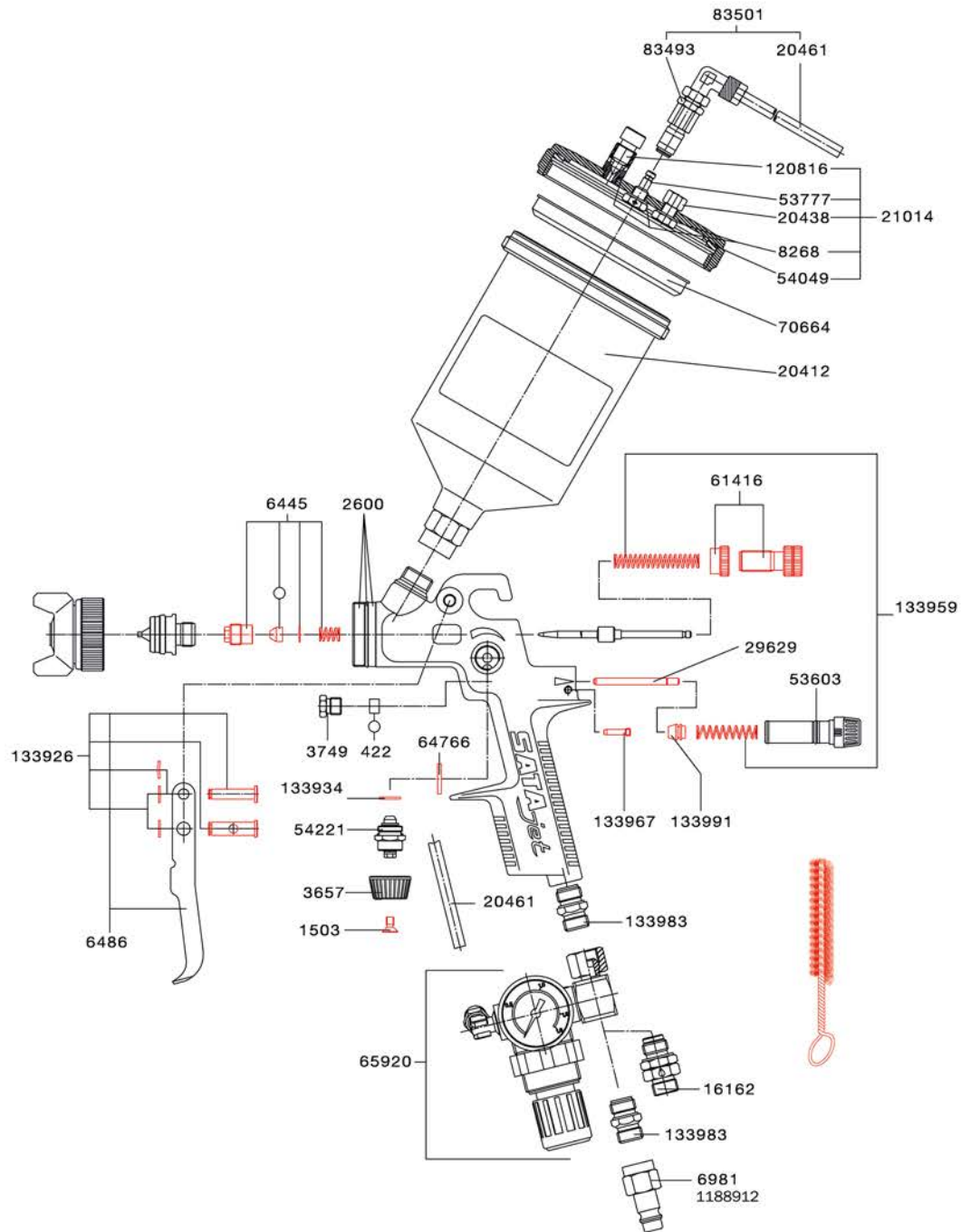
ZUSATZPRODUKTE

WERBEARTIKEL

Ersatzteile

SATA spray master

RP	EURO
1188912	19,00 (1)
SATA Schnellkupplungs-nippel G 1/4" (Innengewinde)	
120816	48,10 (4)
Druckablassschraube (Verpackungseinheit 2 Stück)	
133926	20,80 (3)
Bügelrollen-Set	
133934	5,70 (3)
Dichtung (Verpackungseinheit 3 Stück) für Spindel	
133959	18,90 (3)
Druckfeder (je 3 Stück) für Farbnadel und Luftkolben	
133967	9,10 (3)
Arretierschraube für Luftmikrometer	
133983	13,50 (3)
Luftanschlussstück 1/4" (Außengewinde)	
133991	8,40 (3)
Luftkolbenkopf (Verpackungseinheit 3 Stück)	
1503	2,70 (3)
Senkschraube, Edelstahl für Mikrometer und R-/B-Regulierungen	
16162	36,80 (3)
Drehgelenk	
20412	85,40 (3)
Alu-Druckbecher 0,7 l mit Feingewinde ohne Deckel	
20438	28,40 (3)
Sicherheitsventil PN 2	
20461	10,80 (3)
Luftschlauch, Kunststoff	
21014	113,70 (3)
Alu-Deckel, kpl.	
2600	64,30 (3)
Serviceeinheit aus Düseneinsatz, Verteilerscheibe und Dichtring	
29629	9,50 (3)
Luftkolbenstange	
3657	24,10 (3)
Rändelknopf	
3749	11,10 (3)
Stopfbuchse für Luftkolben	
422	3,20 (3)
Dichtung für Luftkolben	
53603	46,90 (3)
Luftmikrometer	
53777	9,40 (3)
Luftanschluss für Alu-Deckel	
54049	13,50 (3)
Dichtungsring (Verpackungseinheit 4 Stück)	
54221	35,50 (3)
Spindel für R-/B-Regulierung	
61416	18,90 (3)
Materialmengenregulierung mit Gegenmutter	
6445	19,40 (3)
Farbnadelpackung	
64766	6,80 (3)
Distanzscheibe	
6486	25,10 (3)
Abzugsbügelset	
65920	196,40 (4)
Regelarmatur, kpl.	
6981	45,10 (1)
SATA Schnellkupplungs-nippel G 1/4" (Innengewinde)	
70664	18,60 (3)
Tropfsperre (Verpackungseinheit 10 Stück)	
8268	2,30 (4)
Dichtring	
83493	59,30 (3)
Druckbecheranschluss	
83501	68,00 (3)
Luftschlauch, kpl. mit Druckbecheranschluss	



Werkzeugsatz	EURO
9654 Universalschlüssel, Reinigungsbürste, Innensechskant SW4, Innensechskant SW2, Lacksieb, Steckschlüssel SW 7	23,20 (3)

Reparatursets	EURO
70623 Reparatur-Set	121,00 (3)
9829 Dichtungs-Set	21,40 (3)
73254 Reparatur-Set, für Regelarmatur	45,40 (4)

Alle Preise sind unverbindliche Preisempfehlungen. Irrtümer, technische Änderungen und Druckfehler vorbehalten.

LACKIERPISTOLEN

BECHERSYSTEME

ATEMSCHUTZ

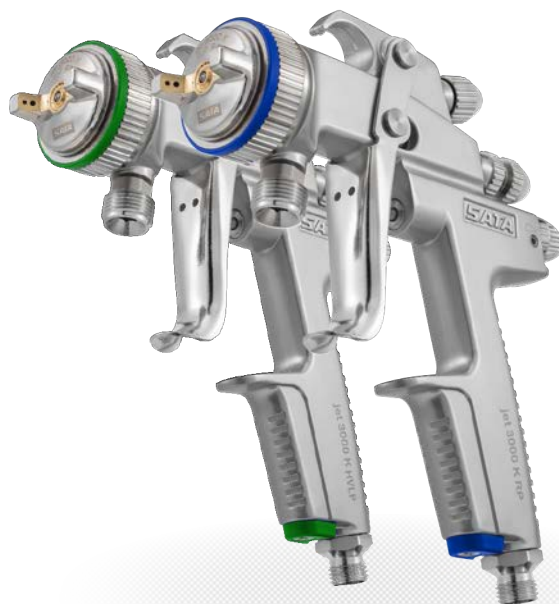
FILTERTECHNIK

ZUSATZPRODUKTE

WERBEARTIKEL

SATAjet 3000 K

RP/HVLP



Technische Daten	RP	HVLP
Empfohlener Luft - Eingangsfließdruck	2,5 bar	2,5 bar
Luft - Eingangsfließdruck Einsatzbereich	2,5 - 3,0 bar	2,5 bar
Empfohlener Lackierabstand	17 - 21 cm	10 - 15 cm
Luftbedarf	430 NI/min	560 NI/min
Max. Material - Eingangsdruck	10,0 bar	10,0 bar

0,8	1,0	1,1	1,2	1,3	1,4	1,5	1,6	EURO
-----	-----	-----	-----	-----	-----	-----	-----	------

Pistole

RP	92932	-	93336	-	93344	-	93351	-	749,00 (1)
HVLP	93385	92924	-	93393	-	193656	-	96164	755,00 (1)

Düsensatz

RP	92494	-	92502	-	92510	-	92528	-	226,50 (3)
HVLP	92783	92791	-	92809	-	191379	-	92817	230,50 (3)

1,7	2,0							EURO
-----	-----	--	--	--	--	--	--	------

Pistole

RP	93369	93377	-	-	-	-	-	-	749,00 (1)
HVLP	-	96172	-	-	-	-	-	-	755,00 (1)

Düsensatz

RP	95422	95356	-	-	-	-	-	-	226,50 (3)
HVLP	-	92825	-	-	-	-	-	-	230,50 (3)

Notwendiges Zubehör für SATA-Kesselpistolen

92031	EURO
SATA Materialrohr G 3/8" (Innengewinde) - 3/8" (Außengewinde) für SATA Kesselpistolen	79,80 (1)



38265	155,00 (1)
SATA Materialfilter 60 msh, G 3/8" (Innengewinde) und 3/8" (Außengewinde) für SATA Kesselpistolen außer SATAminijet	



12260	81,10 (4)
Sieb, 60 msh (Verpackungseinheit 4 Stück) für SATA Materialfilter	

12278	81,10 (4)
Sieb, 100 msh (Verpackungseinheit 4 Stück) für SATA Materialfilter	

74856	83,10 (4)
Sieb-Set: Sieb 200 msh (4 Stück), Siebhalter (2 Stück), Schraube (1 Stück) für SATA Materialfilter	

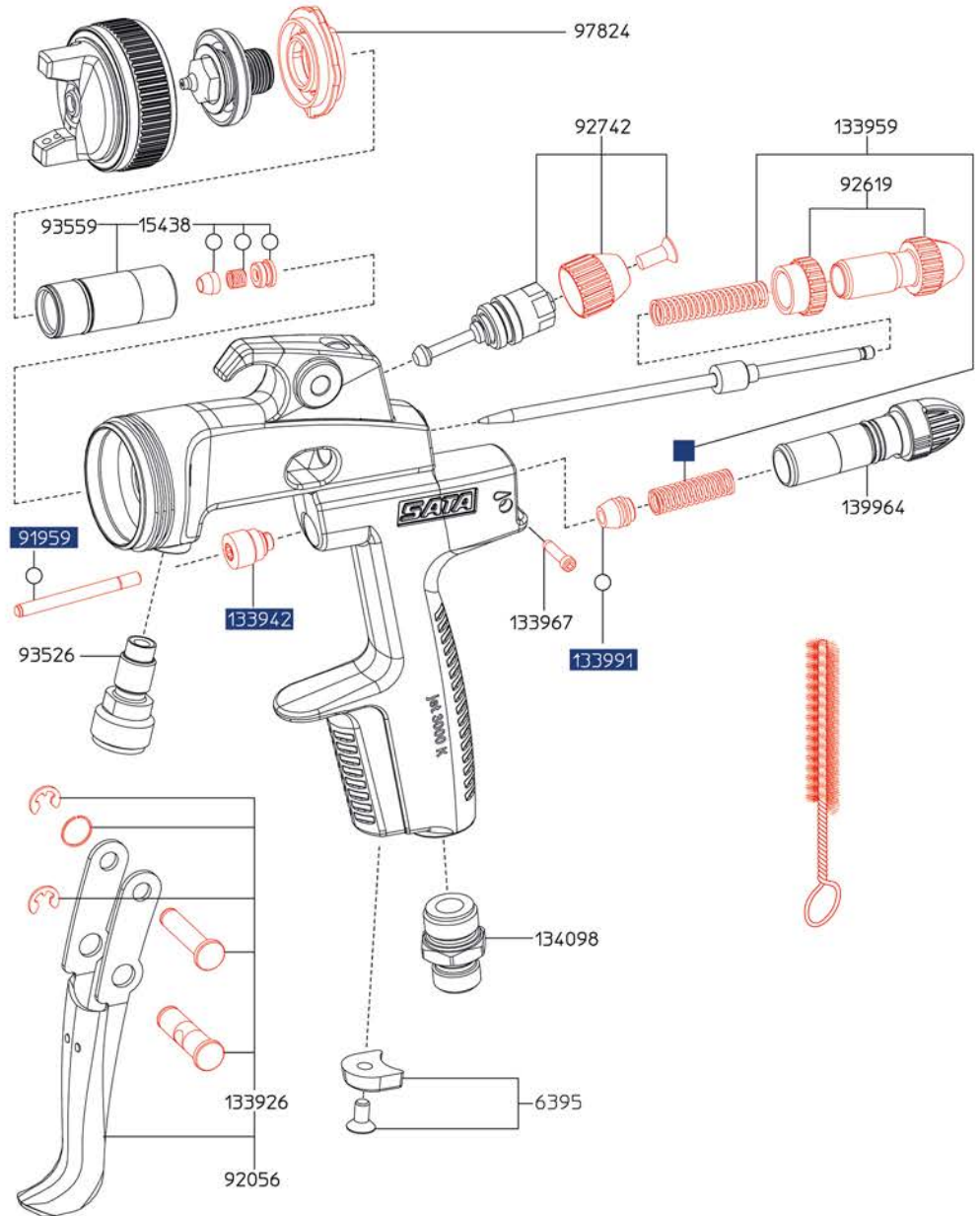
Auf Anfrage lieferbar: Pistolen und Düsensätze mit standzeitverlängernder Oberflächenveredelung der Farbdüse- und nadel.

Ersatzteile

SATAjet 3000 K

EURO

1097379	12,90 (3)
Universal-Schlüsseleinheit (Verpackungseinheit 3 Stück)	
133926	20,80 (3)
Bügelrollen-Set	
133942	22,50 (3)
Dichtungshalter, kpl.	
133959	18,90 (3)
Druckfeder (je 3 Stück) für Farbnadel und Luftkolben	
133967	9,10 (3)
Arretierschraube für Luftmikrometer	
133991	8,40 (3)
Luftkolbenkopf (Verpackungseinheit 3 Stück)	
134098	12,50 (3)
Luftanschlusstück 1/4" (Außengewinde)	
139964	39,50 (3)
Luftmikrometer	
15438	18,80 (3)
Farbnadelpackung	
6395	6,80 (3)
CCS-Clips, grün, blau, rot, schwarz (Verpackungseinheit 4 Stück)	
91959	11,10 (3)
Luftkolbenstange	
92056	35,70 (3)
Abzugsbügelset	
92619	20,10 (3)
Materialmengenregulierung mit Gegenmutter	
92742	61,40 (3)
Rund-/ Breitstrahlregulierung, kpl.	
93526	29,70 (4)
Materialanschluss, Edelstahl	
93559	54,80 (3)
Einsatz, Edelstahl	
97824	21,70 (3)
Luftverteillerring (3 Stück)	



LACKIERPISTOLEN

BECHERSYSTEME

ATEMSCHUTZ

FILTERTECHNIK

ZUSATZPRODUKTE

WERBEARTIKEL

Werkzeugsatz	EURO
9050 Universalschlüssel, Reinigungsbürste, Innensechskant SW4, Innensechskant SW2, Ausziehwerkzeug, Lacksieb	23,20 (3)



Reparatursets	EURO
92767 Reparatur-Set	86,70 (3)
92759 Luftkolben-Serviceeinheit	57,60 (3)
183780 Dichtungs-Set	38,90 (3)

SATAjet 1000 K

RP



Technische Daten

RP

Empfohlener Luft - Eingangsfließdruck 2,5 bar

Luft - Eingangsfließdruck Einsatzbereich 2,5 bar

Empfohlener Lackierabstand 17 - 21 cm

Luftbedarf 410 NI/min

Max. Material - Eingangsdruck 10,0 bar

0,8	1,1	1,3	1,5	1,7	2,0	2,5	3,0	EURO
-----	-----	-----	-----	-----	-----	-----	-----	------

Pistole

RP	132092	132100	132118	132126	132134	132142	153486	153494	531,00 (1)
----	--------	--------	--------	--------	--------	--------	--------	--------	-------------------

Pistole mit standzeitverlängernder Oberflächenbeschichtung der Farbdüse und -nadel

RP	141903	141911	141929	141937	141945	141952	-	-	634,00 (1)
----	--------	--------	--------	--------	--------	--------	---	---	-------------------

Düzensatz

RP	132159	132167	132175	132183	132191	132209	153528	153536	171,30 (3)
----	--------	--------	--------	--------	--------	--------	--------	--------	-------------------

Düzensatz mit standzeitverlängernder Oberflächenbeschichtung der Farbdüse und -nadel

RP	141648	141655	141663	141689	141697	141705	159442	-	286,40 (3)
----	--------	--------	--------	--------	--------	--------	--------	---	-------------------

4,0	2,5 - 55 SK	3,0 - 55 SK	4,0 - 79 SK	5,0				EURO
-----	-------------	-------------	-------------	-----	--	--	--	------

Pistole - große Düsen

RP	154336	-	-	-	-	-	-	-	540,00 (1)
----	--------	---	---	---	---	---	---	---	-------------------

Pistole mit Schlitzdüse

RP	-	154344	154351	154369	-	-	-	-	585,00 (1)
----	---	--------	--------	--------	---	---	---	---	-------------------

Düzensatz - große Düsen

RP	154377	-	-	-	154385	-	-	-	197,70 (3)
----	--------	---	---	---	--------	---	---	---	-------------------

Schlitz-Düzensatz

RP	-	154393	154401	154419	-	-	-	-	251,30 (3)
----	---	--------	--------	--------	---	---	---	---	-------------------

SATAjet 1000 K RP für Klebstoffanwendungen

EURO

 161232 SATAjet 1000 K RP Düse 1,6 D Drall-Rundstrahl Materialanschluß 3/8" (Außengewinde) **693,00 (1)**

 159707 Düsensatz SATAjet 1000 K RP 1,6 D (Drall-Rundstrahldüse) **179,90 (3)**

 211979 SATAjet 1000 K RP Düse 1,3 DA für Dispersionsklebstoffe Materialanschluss 3/8" (Außengewinde) **606,00 (1)**

 211961 Düsensatz SATAjet 1000 K RP 1,3 DA, für Dispersionsklebstoffe **191,50 (3)**

3,0 - 55 SK: 55 = Winkel / SK = Sinter Keramik

SATAjet 1000 K

HVLP



Technische Daten

HVLP

Empfohlener Luft - Eingangsfließdruck	2,5 bar
Luft - Eingangsfließdruck Einsatzbereich	2,5 bar
Empfohlener Lackierabstand	10 - 15 cm
Luftbedarf	530 NI/min
Max. Material - Eingangsdruck	10,0 bar

0,8	1,0	1,2	1,4	1,6	2,0	EURO
-----	-----	-----	-----	-----	-----	------

Pistole

HVLP	139196	139204	139212	193664	139220	139238	535,00 (1)
------	--------	--------	--------	--------	--------	--------	-------------------

Pistole mit standzeitverlängernder Oberflächenbeschichtung der Farbdüse und -nadel

HVLP	141960	141978	141986	-	142000	142018	638,00 (1)
------	--------	--------	--------	---	--------	--------	-------------------

Düsensatz

HVLP	139253	139261	139279	191387	139287	139295	177,00 (3)
------	--------	--------	--------	--------	--------	--------	-------------------

Düsensatz mit standzeitverlängernder Oberflächenbeschichtung der Farbdüse und -nadel

HVLP	141762	141770	141804	-	141812	141838	289,80 (3)
------	--------	--------	--------	---	--------	--------	-------------------

Notwendiges Zubehör für SATA-Kesselpistolen

EURO

38265
SATA Materialfilter 60 msh, G 3/8" (Innengewinde) und 3/8" (Außengewinde) für SATA Kesselpistolen außer SATAmijet

155,00 (1)

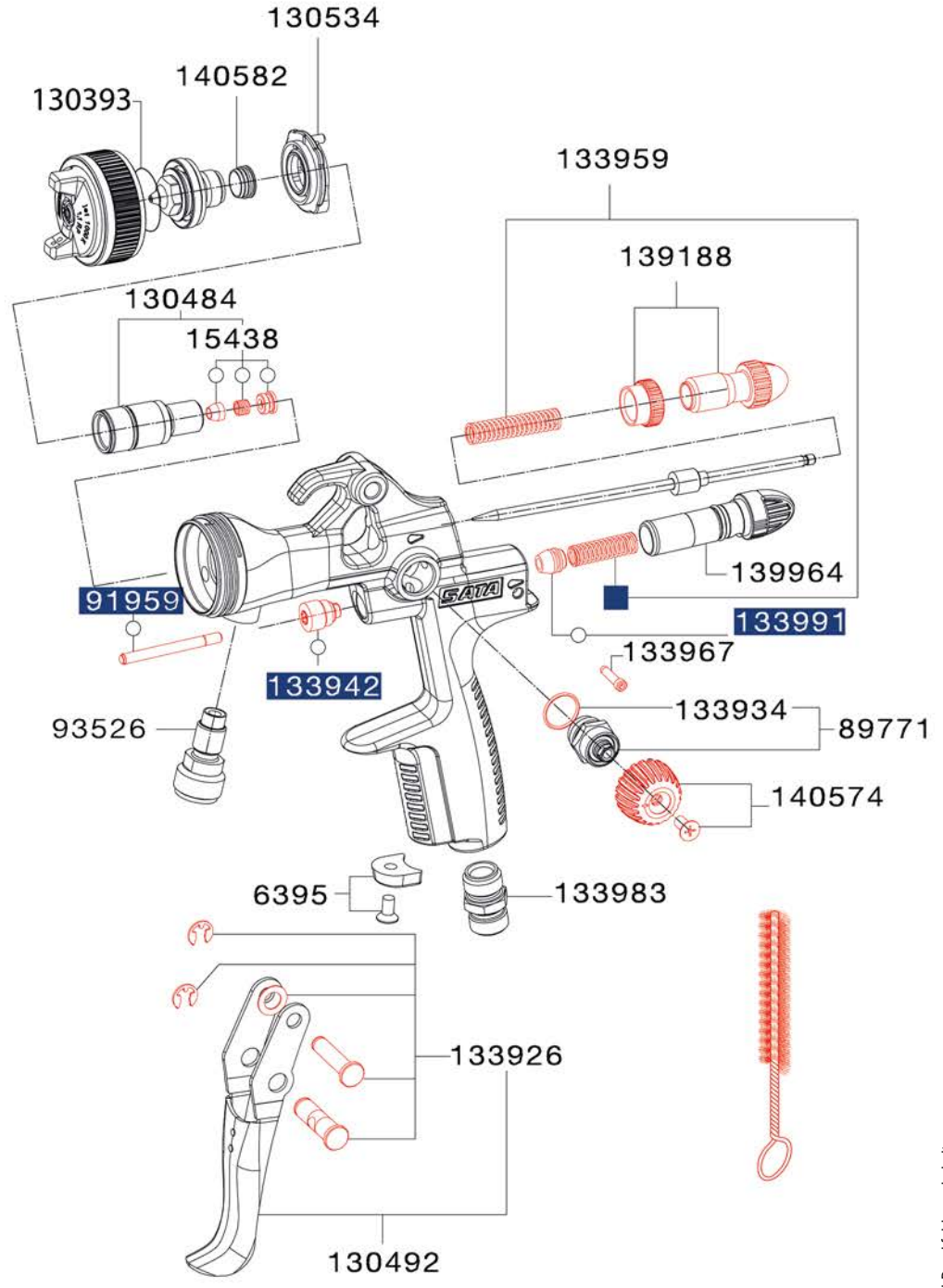


92031
SATA Materialrohr G 3/8" (Innengewinde) - 3/8" (Außengewinde) für SATA Kesselpistolen

79,80 (1)



Ersatzteile	
SATAjet 1000 K	EURO
1097379	12,90 (3)
Universal-Schlüsseleinheit (Verpackungseinheit 3 Stück)	
130393	3,80 (3)
Dichtring für Luftdüsenring	
130484	60,00 (3)
Einsatz, kpl.	
130492	35,70 (3)
Abzugsbügelset	
130534	21,70 (3)
Luftverteiler (Verpackungseinheit 3 Stück)	
133926	20,80 (3)
Bügelrollen-Set	
133934	5,70 (3)
Dichtung (Verpackungseinheit 3 Stück) für Spindel	
133942	22,50 (3)
Dichtungshalter, kpl.	
133959	18,90 (3)
Druckfeder (je 3 Stück) für Farbnadel und Luftkolben	
133967	9,10 (3)
Arretierschraube für Luftmikrometer	
133983	13,50 (3)
Luftanschlusstück 1/4" (Außengewinde)	
133991	8,40 (3)
Luftkolbenkopf (Verpackungseinheit 3 Stück)	
139188	21,50 (3)
Materialmengenregulierung mit Gegenmutter	
139964	39,50 (3)
Luftmikrometer	
140574	33,40 (3)
Rändelknopf mit Schraube	
140582	20,50 (3)
Dichtelement (Verpackungseinheit 5 Stück) für Farbdüse	
15438	18,80 (3)
Farbnadelpackung	
6395	6,80 (3)
CCS-Clips, grün, blau, rot, schwarz (Verpackungseinheit 4 Stück)	
89771	51,60 (3)
Spindel für R-/B-Regulierung	
91959	11,10 (3)
Luftkolbenstange	
93526	29,70 (4)
Materialanschluss, Edelstahl	







Werkzeugsatz	EURO
9050 Universalschlüssel, Reinigungsbürste, Innensechskant SW4, Innensechskant SW2, Ausziehwerkzeug, Lacksieb	23,20 (3)

Reparatursets	EURO
130542 Reparatur-Set	73,80 (3)
92759 Luftkolben-Serviceeinheit	57,60 (3)
183780 Dichtungs-Set	38,90 (3)



Alle Preise sind unverbindliche Preisempfehlungen. Irrtümer, technische Änderungen und Druckfehler vorbehalten.

Verlängerungen für SATAjet 1000 K RP

Standarddüse		EURO
154435	Verlängerung mit Standarddüse (0°), 20 cm mit Düsenatz 1,5 RP für SATAjet 1000 K RP	365,80 (4)
		
154443	Verlängerung mit Standarddüse (0°), 30 cm mit Düsenatz 1,5 RP für SATAjet 1000 K RP	418,40 (4)
154450	Verlängerung mit Standarddüse (0°), 40 cm mit Düsenatz 1,5 RP für SATAjet 1000 K RP	476,10 (4)
Schrägstrahldüse		EURO
154476	Verlängerung mit Schrägstrahldüse (45°), 20 cm mit Düsenatz 1,6 RP für SATAjet 1000 K RP	334,80 (4)
		
154484	Verlängerung mit Schrägstrahldüse (45°), 30 cm mit Düsenatz 1,6 RP für SATAjet 1000 K RP	373,50 (4)
154492	Verlängerung mit Schrägstrahldüse (45°), 40 cm mit Düsenatz 1,6 RP für SATAjet 1000 K RP	490,40 (4)
Winkelkopfdüse		EURO
154559	Verlängerung mit Winkelkopfdüse (90°), 20 cm mit Düsenatz 1,5 RP für SATAjet 1000 K RP	563,00 (4)
		
154567	Verlängerung mit Winkelkopfdüse (90°), 30 cm mit Düsenatz 1,5 RP für SATAjet 1000 K RP	621,40 (4)
154575	Verlängerung mit Winkelkopfdüse (90°), 40 cm mit Düsenatz 1,5 RP für SATAjet 1000 K RP	670,50 (4)
Radialdüse		EURO
154518	Verlängerung mit Radialdüse (360°), 20 cm mit Düsenatz 1,6 RP für SATAjet 1000 K RP	355,50 (4)
		
154526	Verlängerung mit Radialdüse (360°), 30 cm mit Düsenatz 1,6 RP für SATAjet 1000 K RP	482,50 (4)
154534	Verlängerung mit Radialdüse (360°), 40 cm mit Düsenatz 1,6 RP für SATAjet 1000 K RP	461,70 (4)

SATAMinijet 1000 K

RP/HVLP



Technische Daten	RP	HVLP
Empfohlener Luft - Eingangsfließdruck	2,5 bar	2,0 bar
Luft - Eingangsfließdruck Einsatzbereich	2,5 bar	2,0 - 2,5 bar
Empfohlener Lackierabstand	17 - 21 cm	10 - 15 cm
Luftbedarf	200 NI/min	120 NI/min
Max. Material - Eingangsdruck	10,0 bar	10,0 bar

	0,3	0,5	0,8	1,0	1,2	1,4	EURO
--	-----	-----	-----	-----	-----	-----	------

Pistole

RP	187450	187468	187476	187484	187492	197152	476,00 (1)
HVLP	190280	190298	190306	190314	190322	-	479,00 (1)

Düsensatz

RP	187625	187633	187641	187658	187666	197160	149,30 (3)
HVLP	190348	190355	190363	190371	190389	-	154,90 (3)

Notwendiges Zubehör

EURO

187419
SATA Materialrohr G 1/4" (Innengewinde) - 1/4" (Außengewinde) für SATAMinijet 1000 K

81,90 (1)



187690
SATA Materialfilter 60 msh, 1/4" (Außengewinde) für SATAMinijet 1000 K

155,00 (1)



199018
SATA Materialrohr G 1/4" (Innengewinde) - 3/8" (Außengewinde) für SATAMinijet 1000 K

81,90 (1)

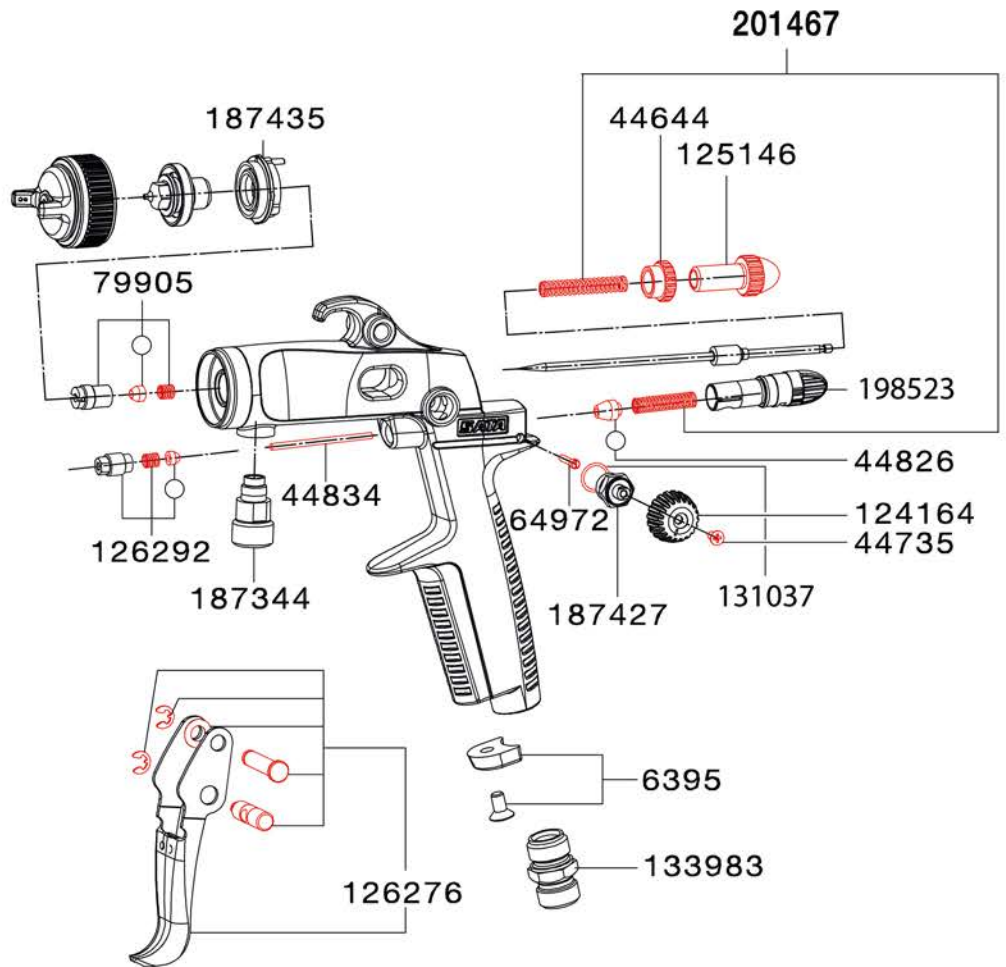


Weiteres Zubehör hinten in diesem Kapitel.

Ersatzteile

SATAmijet 1000

K	EURO
124164	14,70 (3)
Rändelknopf	
125146	14,30 (3)
Materialmengen-Regulierschraube	
126276	19,90 (3)
Abzugsbügelset	
126292	15,50 (3)
Packungs-Set Luftkolbenstange	
131037	2,40 (3)
O-Ring 7 x 1 mm (SATAmijet 3000 B HVLP, minijet 4 HVLP)	
133983	13,50 (3)
Luftanschlussstück 1/4" (Außengewinde)	
187344	29,70 (4)
Materialanschluss, Edelstahl	
187427	51,60 (3)
Spindel für R-/B-Regulierung	
187435	21,70 (3)
Luftverteiler (Verpackungseinheit 3 Stück)	
198523	27,30 (3)
Luftmikrometer, kpl.	
201467	18,70 (3)
Druckfeder (je 3 Stück) für Farbnadel und Luftkolben	
44644	6,80 (3)
Gegenmutter	
44735	2,70 (3)
Senkschraube M 2,5 x 5, VA	
44826	7,60 (3)
Luftkolbendichtung	
44834	4,10 (3)
Luftkolbenstange	
6395	6,80 (3)
CCS-Clips, grün, blau, rot, schwarz (Verpackungseinheit 4 Stück)	
64972	2,70 (3)
Arretierschraube für Luftmikrometer	
79905	13,50 (3)
Farbnadelpackung	



Werkzeugsatz	EURO
125856 Universalschlüssel, Reinigungsbürste, Ausziehwerkzeug, Schraubenschlüssel	22,50 (3)



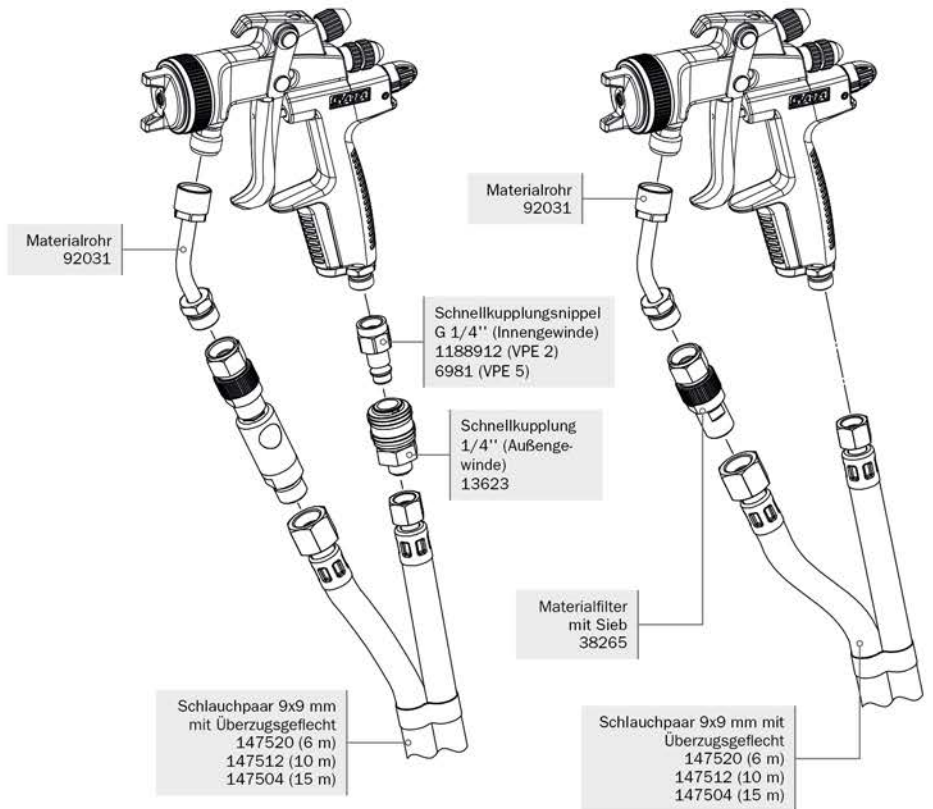
Reparatursets	EURO
126284 Reparatur-Set	79,50 (3)
50658 Dichtungs-Set	21,40 (3)

Artikel
Material- und Luft-
anschluss SATAjet
3000 K, 1000 K

	EURO
1171751	71,40 (3)
Kugelhahn (Teflon) mit beidseitiger Verschraubung G 3/8" (Innengewinde)	
1188912	19,00 (1)
SATA Schnellkupplungsniessel G 1/4" (Innengewinde)	
13623	22,70 (1)
SATA Schnellkupplung 1/4" (Außengewinde)	
147504	482,60 (4)
SATA Schlauchpaar 9 x 9 mm, 15 m lang, mit Überzugsgeflecht, G 3/8" und G 1/2" (Mat.), G 1/4" (Luft) (Innengewinde)	
147512	356,00 (4)
SATA Schlauchpaar 9 x 9 mm, 10 m lang, mit Überzugsgeflecht, G 3/8" und G 1/2" (Mat.), G 1/4" (Luft) (Innengewinde)	
147520	261,50 (4)
SATA Schlauchpaar 9 x 9 mm, 6 m lang, mit Überzugsgeflecht, G 3/8" und G 1/2" (Mat.), G 1/4" (Luft) (Innengewinde)	
38265	155,00 (1)
SATA Materialfilter 60 msh, G 3/8" (Innengewinde) und 3/8" (Außengewinde)	
6981	45,10 (1)
SATA Schnellkupplungsniessel G 1/4" (Innengewinde)	
91140	292,90 (5)
SATA Materialkupplung 3/8" (Außengewinde) mit Steckniessel G 3/8" (Innengewinde)	
91157	351,50 (5)
SATA Materialkupplung 3/8" (Außengewinde) mit Steckniessel G 3/8" (Innengewinde) und Sieb 60 msh	
92031	79,80 (1)
SATA Materialrohr G 3/8" (Innengewinde) - 3/8" (Außengewinde)	

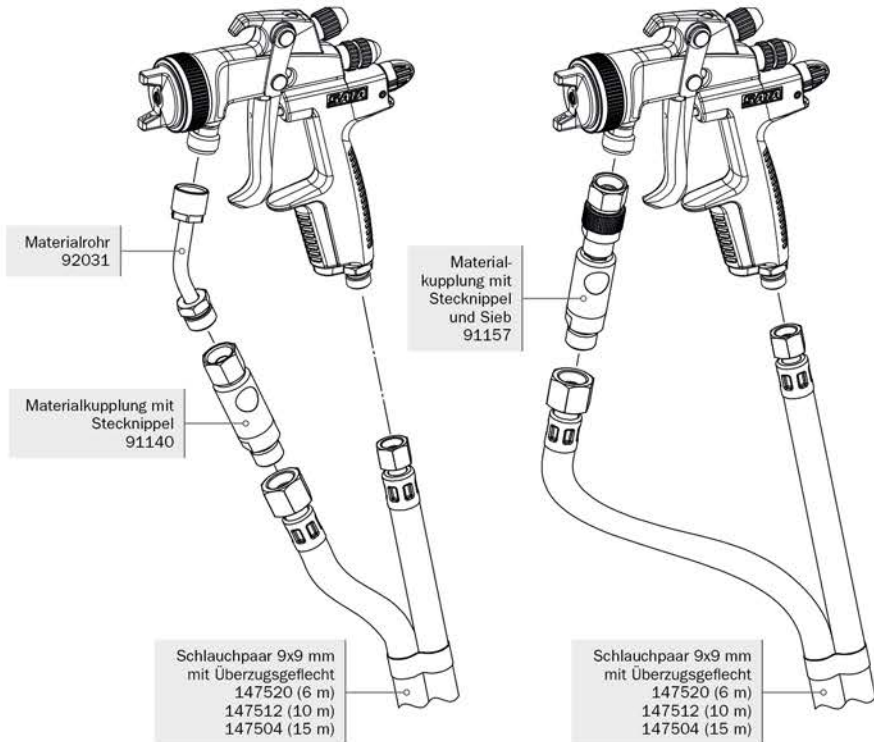
Ersatzsiebe
Material- und Luft-
anschluss SATAjet
3000 K, 1000 K

	EURO
12260	81,10 (4)
Sieb, 60 msh (Verpackungseinheit 4 Stück)	
12278	81,10 (4)
Sieb, 100 msh (Verpackungseinheit 4 Stück)	
74856	83,10 (4)
Sieb-Set: Sieb 200 msh (4 Stück), Siebhalter (2 Stück), Schraube (1 Stück)	



Schlauchpaar 9x9 mm mit Überzugsgeflecht
147520 (6 m)
147512 (10 m)
147504 (15 m)

Schlauchpaar 9x9 mm mit Überzugsgeflecht
147520 (6 m)
147512 (10 m)
147504 (15 m)



Schlauchpaar 9x9 mm mit Überzugsgeflecht
147520 (6 m)
147512 (10 m)
147504 (15 m)

Schlauchpaar 9x9 mm mit Überzugsgeflecht
147520 (6 m)
147512 (10 m)
147504 (15 m)

Artikel

Material- und Luftanschluss

SATAMinijet 1000 K EURO

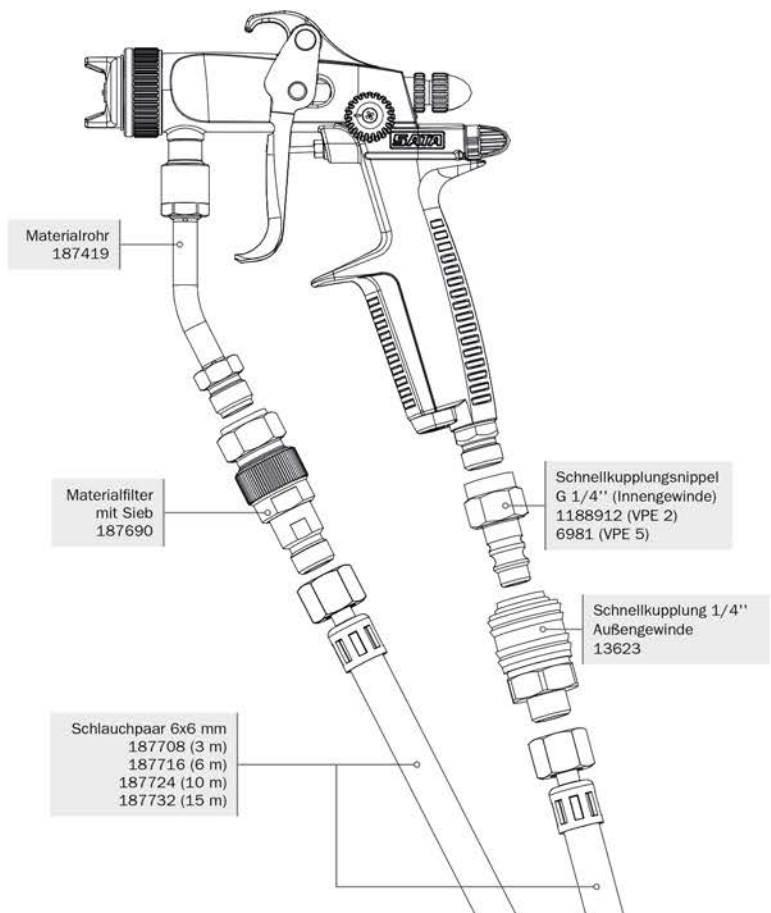
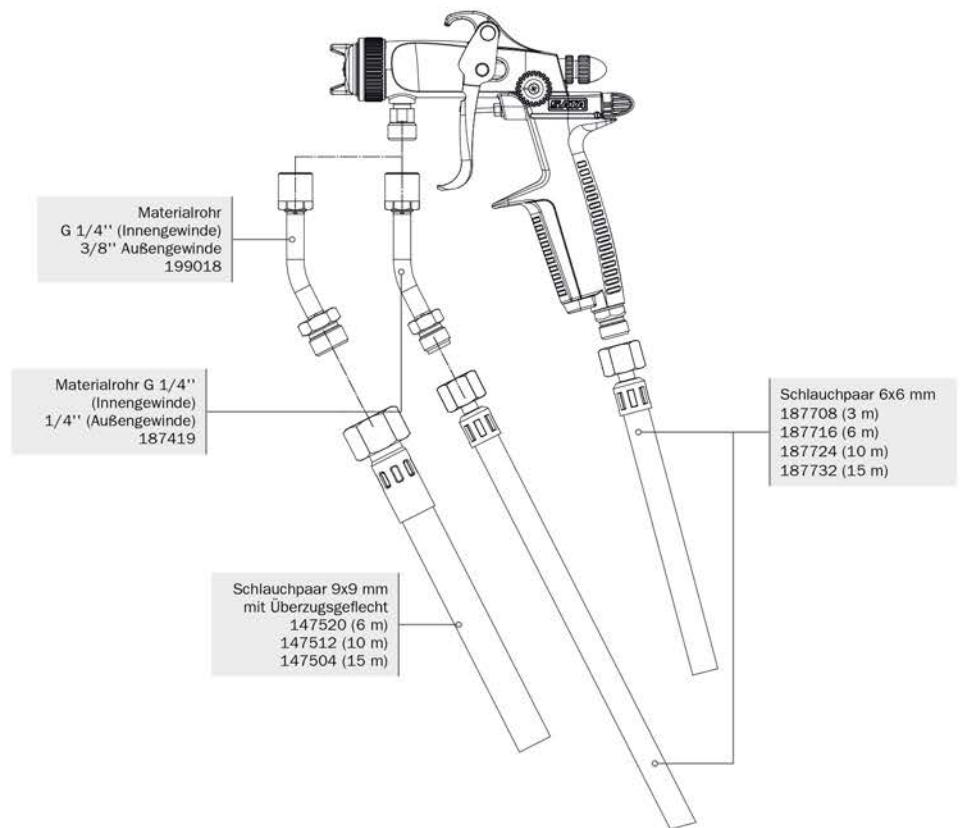
1171751	71,40 (3)
Kugelhahn (Teflon) mit beidseitiger Verschraubung G 3/8" (Innengewinde)	
1188912	19,00 (1)
SATA Schnellkupplungsrippel G 1/4" (Innengewinde)	
13623	22,70 (1)
SATA Schnellkupplung 1/4" (Außengewinde)	
147504	482,60 (4)
SATA Schlauchpaar 9 x 9 mm, 15 m lang, mit Überzugsgeflecht, G 3/8" und G 1/2" (Mat.), G 1/4" (Luft) (Innengewinde)	
147512	356,00 (4)
SATA Schlauchpaar 9 x 9 mm, 10 m lang, mit Überzugsgeflecht, G 3/8" und G 1/2" (Mat.), G 1/4" (Luft) (Innengewinde)	
147520	261,50 (4)
SATA Schlauchpaar 9 x 9 mm, 6 m lang, mit Überzugsgeflecht, G 3/8" und G 1/2" (Mat.), G 1/4" (Luft) (Innengewinde)	
187419	81,90 (1)
SATA Materialrohr G 1/4" (Innengewinde) - 1/4" (Außengewinde)	
187690	155,00 (1)
SATA Materialfilter 60 msh, 1/4" (Außengewinde)	
187708	143,70 (4)
SATA Schlauchpaar 6 x 6 mm, 3 m lang, G 1/4" (Innengewinde) (Mat. und Luft)	
187716	240,90 (4)
SATA Schlauchpaar 6 x 6 mm, 6 m lang, G 1/4" und G 1/2" (Mat.), G 1/4" (Luft) (Innengewinde)	
187724	316,50 (4)
SATA Schlauchpaar 6 x 6 mm, 10 m lang, G 1/4" und G 1/2" (Mat.), G 1/4" (Luft) (Innengewinde)	
187732	412,30 (4)
SATA Schlauchpaar 6 x 6 mm, 15 m lang, G 1/4" und G 1/2" (Mat.), G 1/4" (Luft) (Innengewinde)	
199018	81,90 (1)
SATA Materialrohr G 1/4" (Innengewinde) - 3/8" (Außengewinde)	
6981	45,10 (1)
SATA Schnellkupplungsrippel G 1/4" (Innengewinde)	

Ersatzsiebe

Material- und Luftanschluss

SATAMinijet 1000 K EURO

12260	81,10 (4)
Sieb, 60 msh (Verpackungseinheit 4 Stück)	
12278	81,10 (4)
Sieb, 100 msh (Verpackungseinheit 4 Stück)	
74856	83,10 (4)
Sieb-Set: Sieb 200 msh (4 Stück), Siebhalter (2 Stück), Schraube (1 Stück)	



Alle Preise sind unverbindliche Preisempfehlungen. Irrtümer, technische Änderungen und Druckfehler vorbehalten.

LACKERPISTOLEN

BECHERSYSTEME

ATEMSCHUTZ

FILTERTECHNIK

ZUSATZPRODUKTE

WERBEARTIKEL

SATAjet K 1800 spray mix

spray mix



Technische Daten	SATAjet K 1800 spray mix
Empfohlener Luft - Eingangsfließdruck	variabel
Empfohlener Lackierabstand	18 - 25 cm
Luftbedarf	120 NI/min
Max. Material - Eingangsdruck	250 bar



Spray mix Pistole

EURO

1091454	897,00 (1)
SATAjet K 1800 spray mix mit Materialrohr und Materialfilter lang für Inlinefilter, Filter 100 msh, ohne Materialdüse	
1090076	871,00 (1)
SATAjet K 1800 spray mix mit Materialrohr und Materialfilter kurz für Spaltfilter, Filter 100 msh, ohne Materialdüse	
1068023	794,00 (1)
SATAjet K 1800 spray mix ohne Materialrohr und Materialfilter, ohne Materialdüse	

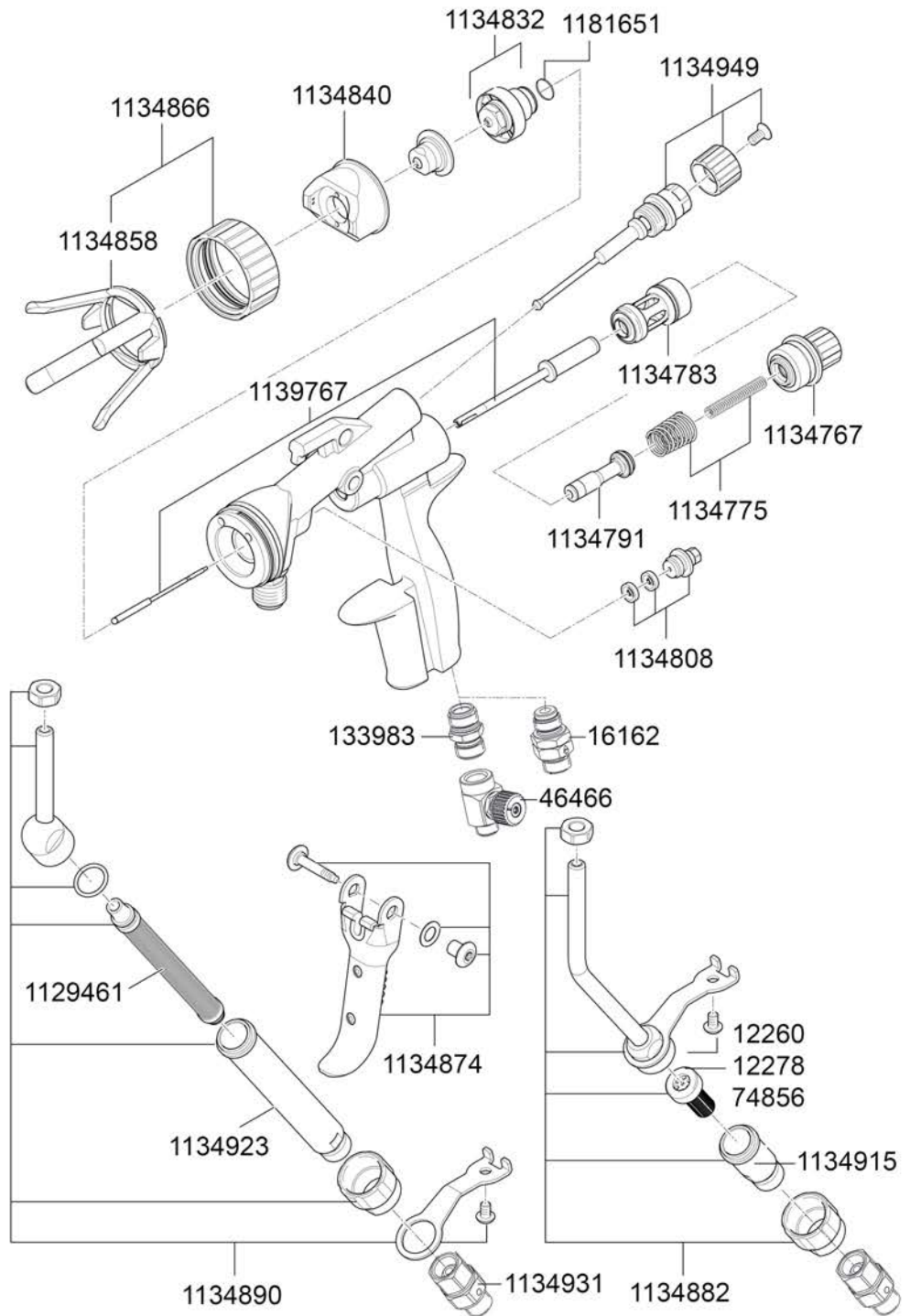
Düsen-Nr.	Artikelnummer	Ø mm	Ø inch	Winkel	Breite	l/min à 70 bar	Sieb	Sieb	Preis
Materialdüse									
1840	23044	0,18 mm	0,007 in	40°	18 cm	0,16 l/min	200 msh	85 µm	118,90 (4)
2325	7328	0,23 mm	0,009 in	25°	14 cm	0,23 l/min	200 msh	85 µm	118,90 (4)
2350	7435	0,23 mm	0,009 in	50°	22 cm	0,23 l/min	200 msh	85 µm	118,90 (4)
2360	74922	0,23 mm	0,009 in	60°	24 cm	0,23 l/min	200 msh	85 µm	118,90 (4)
2825	16998	0,28 mm	0,011 in	25°	14 cm	0,30 l/min	200 msh	85 µm	118,90 (4)
2850	50906	0,28 mm	0,011 in	50°	22 cm	0,30 l/min	200 msh	85 µm	118,90 (4)
2865	13771	0,28 mm	0,011 in	65°	26 cm	0,30 l/min	200 msh	85 µm	118,90 (4)
3325	20206	0,33 mm	0,013 in	25°	14 cm	0,45 l/min	100 msh	150 µm	118,90 (4)
3350	50898	0,33 mm	0,013 in	50°	23 cm	0,45 l/min	100 msh	150 µm	118,90 (4)
3365	13789	0,33 mm	0,013 in	65°	28 cm	0,45 l/min	100 msh	150 µm	118,90 (4)
3375	74930	0,33 mm	0,013 in	75°	32 cm	0,45 l/min	100 msh	150 µm	118,90 (4)
3390	73742	0,33 mm	0,013 in	90°	40 cm	0,45 l/min	100 msh	150 µm	118,90 (4)
3825	13797	0,38 mm	0,015 in	25°	15 cm	0,61 l/min	100 msh	150 µm	118,90 (4)
3850	7344	0,38 mm	0,015 in	50°	25 cm	0,61 l/min	100 msh	150 µm	118,90 (4)
3882	74948	0,38 mm	0,015 in	82°	34 cm	0,61 l/min	100 msh	150 µm	118,90 (4)
4650	19307	0,46 mm	0,018 in	50°	25 cm	0,95 l/min	60 msh	250 µm	118,90 (4)
4682	74955	0,46 mm	0,018 in	82°	35 cm	0,95 l/min	60 msh	250 µm	118,90 (4)
5370	150276	0,53 mm	0,021 in	70°	33 cm	1,28 l/min	60 msh	250 µm	118,90 (4)
6050	17004	0,60 mm	0,024 in	50°	31 cm	1,59 l/min	60 msh	250 µm	118,90 (4)

Ersatzteile

SATAjet K 1800

spray mix

	EURO
1129461	24,20 (3)
Einsteckfilter gelb 100 mesh VPE 10	
1134767	41,90 (3)
Abschlußschraube kpl mit Verschußscheibe	
1134775	14,80 (3)
Ersatzfederset (je 1 St. Luftkolben und Farbnadelfeder) (SATAjet K 1800 spray mix)	
1134783	19,10 (3)
Luftkolbenkäfig kpl. (für SATAjet K 1800 spray mix)	
1134791	29,90 (3)
Luftkolben kpl. (für SATAjet K 1800 spray mix)	
1134808	70,50 (3)
Packungsschraube inkl. 2 St. Farbnadeldichtung (für SATAjet K 1800 spray mix)	
1134832	110,20 (3)
Vordüse kpl. (für SATAjet K 1800 spray mix)	
1134840	93,40 (3)
Luftdüse kpl. (für SATAjet K 1800 spray mix)	
1134858	34,60 (3)
Berührschutz (für SATAjet K 1800 spray mix)	
1134866	51,50 (3)
Luftdüsenring kpl. (für SATAjet K 1800 spray mix)	
1134874	67,20 (3)
Abzugsbügel kpl. (für SATAjet K 1800 spray mix)	
1134882	114,60 (3)
Materialanschluss kurz für Spaltsieb, ohne Materialfiltergehäuse (für SATAjet K 1800 spray mix)	
1134890	167,30 (3)
Materialanschluss lang für Inlinefilter, mit Materialfiltergehäuse (für SATAjet K 1800 spray mix)	
1134915	80,60 (3)
Materialfiltergehäuse kurz für Spaltsieb (für SATAjet K 1800 spray mix)	
1134923	93,80 (3)
Materialfiltergehäuse lang für Inlinefilter (für SATAjet K 1800 spray mix)	
1134931	109,10 (3)
Materialdrehgelenk (für SATAjet K 1800 spray mix)	
1134949	77,10 (3)
Rund-/Breitstrahlregulierung kpl. (SATAjet K 1800 spray mix)	
1139767	102,20 (3)
Farbnadel kpl. (SATAjet K 1800 spray mix) (Farbnadel und Farbnadelmitnehmer)	
1181651	11,50 (3)
Dichtung für Vordüse	
1181669	7,60 (3)
Luftverteilterring für Vordüse	
12260	81,10 (4)
Sieb, 60 msh (Verpackungseinheit 4 Stück)	
12278	81,10 (4)
Sieb, 100 msh (Verpackungseinheit 4 Stück)	
133983	13,50 (3)
Luftanschlussstück 1/4" (Außengewinde)	
16162	36,80 (3)
Drehgelenk	
48934	55,80 (3)
SATA Luftmikrometer, 1/4" (Außengewinde)	
74856	83,10 (4)
Sieb-Set: Sieb 200 msh (4 Stück), Siebhalter (2 Stück), Schraube (1 Stück)	



Alle Preise sind unverbindliche Preisempfehlungen. Irrtümer, technische Änderungen und Druckfehler vorbehalten.

LACKIERPISTOLEN

BECHERSYSTEME

ATEMSCHUTZ

FILTERTECHNIK

ZUSATZPRODUKTE

WERBEARTIKEL

Reparatursets	EURO
1112854 SATA Düsenreinigungs-Set	138,80 (3)

SATAjet 1000 H RP



Technische Daten RP

Empfohlener Luft - Eingangslieft-
druck 2,0 bar

Luft - Eingangslieftdruck Einsatz-
bereich 2,0 - 2,5 bar

Empfohlener Lackierabstand 17 - 21 cm

Luftbedarf 275 NI/min



	1,3	1,6	1,8	2,0	EURO
Standard mit 1,0 l Alu-Hängebecher ohne Drehgelenk					
RP	161034	151266	151274	153353	540,00 (1)
Düsensatz					
RP	161059	151613	151621	153379	159,40 (3)

LACKIERPISTOLEN

BECHERSYSTEME

ATEMSCHUTZ

FILTERTECHNIK

ZUSATZPRODUKTE

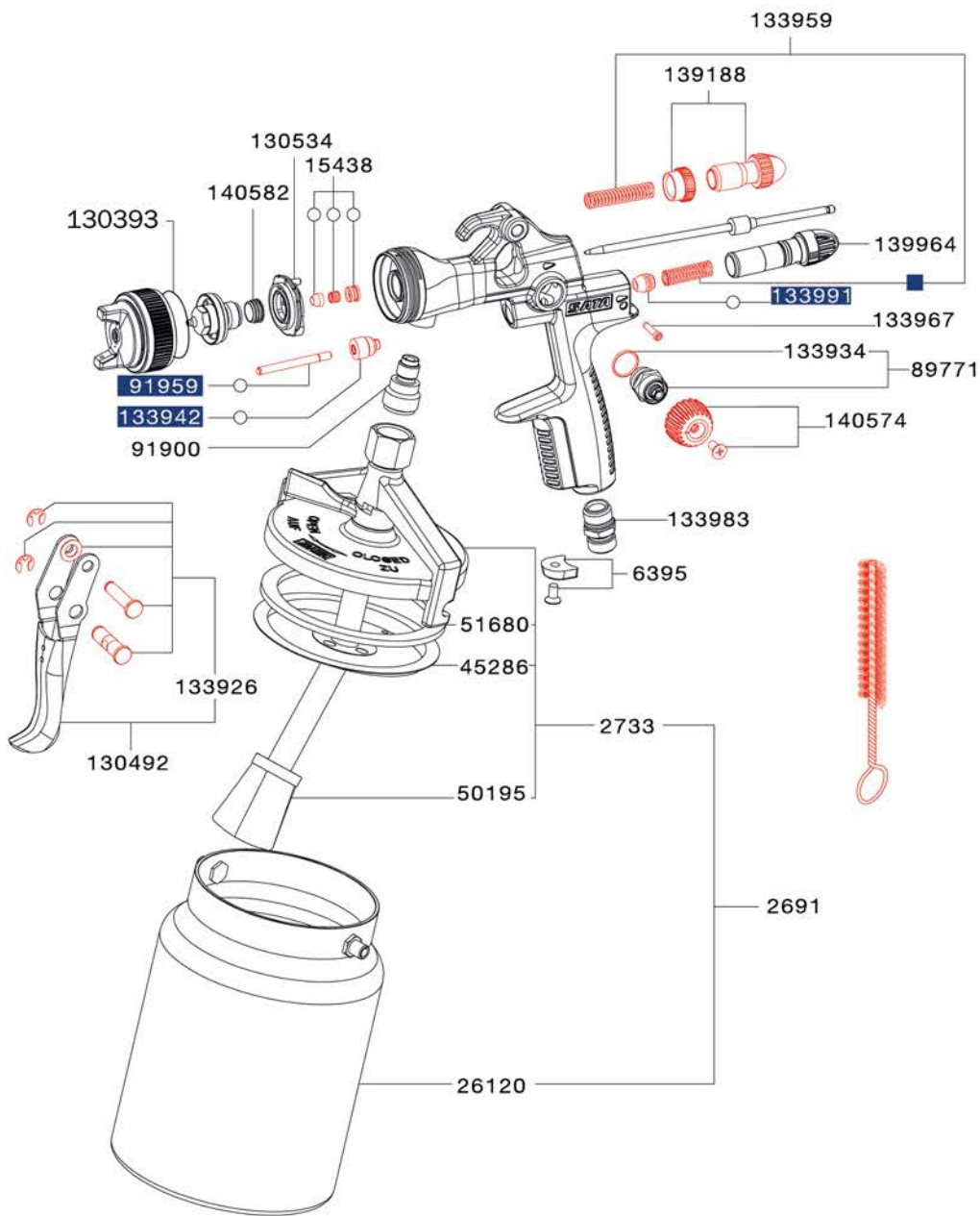
WERBEARTIKEL

Ersatzteile

SATAjet 1000 H

EURO

1097379	12,90 (3)
Universal-Schlüsseleinheit (Verpackungseinheit 3 Stück)	
130393	3,80 (3)
Dichtring für Luftdüsenring	
130492	35,70 (3)
Abzugsbügelset	
130534	21,70 (3)
Luftverteillerring (Verpackungseinheit 3 Stück)	
133926	20,80 (3)
Bügelrollen-Set	
133934	5,70 (3)
Dichtung (Verpackungseinheit 3 Stück) für Spindel	
133942	22,50 (3)
Dichtungshalter, kpl.	
133959	18,90 (3)
Druckfeder (je 3 Stück) für Farbnadel und Luftkolben	
133967	9,10 (3)
Arretierschraube für Luftmikrometer	
133983	13,50 (3)
Luftanschlussstück 1/4" (Außengewinde)	
133991	8,40 (3)
Luftkolbenkopf (Verpackungseinheit 3 Stück)	
139188	21,50 (3)
Materialmengenregulierung mit Gegenmutter	
139964	39,50 (3)
Luftmikrometer	
140574	33,40 (3)
Rändelknopf mit Schraube	
140582	20,50 (3)
Dichtelement (Verpackungseinheit 5 Stück) für Farbdüse	
15438	18,80 (3)
Farbnadelpackung	
26120	74,40 (3)
Alu-Hängebecher 1,0 l, ohne Deckel	
2691	147,60 (3)
Alu-Hängebecher 1,0 l, kpl.	
2733	77,10 (3)
Alu-Deckelarmatur	
45286	13,10 (3)
Tropfsperre (Verpackungseinheit 4 Stück)	
50195	21,40 (3)
Sieb (Verpackungseinheit 2 Stück)	
51680	13,50 (3)
Dichtring (Verpackungseinheit 4 Stück)	
6395	6,80 (3)
CCS-Clips, grün, blau, rot, schwarz (Verpackungseinheit 4 Stück)	
89771	51,60 (3)
Spindel für R-/B-Regulierung	
91900	33,00 (3)
Materialanschluss, Edelstahl	
91959	11,10 (3)
Luftkolbenstange	



Werkzeugsatz	EURO
9050 Universalschlüssel, Reinigungsbürste, Innensechskant SW4, Innensechskant SW2, Ausziehwerkzeug, Lacksieb	23,20 (3)

Reparatursets	EURO
130542 Reparatur-Set	73,80 (3)
92759 Luftkolben-Serviceeinheit	57,60 (3)
183780 Dichtungs-Set	38,90 (3)

LACKIERPISTOLEN

BECHERSYSTEME

ATEMSCHUTZ

FILTERTECHNIK

ZUSATZPRODUKTE

WERBEARTIKEL

Alle Preise sind unverbindliche Preisempfehlungen. Irrtümer, technische Änderungen und Druckfehler vorbehalten.

SATAjet H

HD

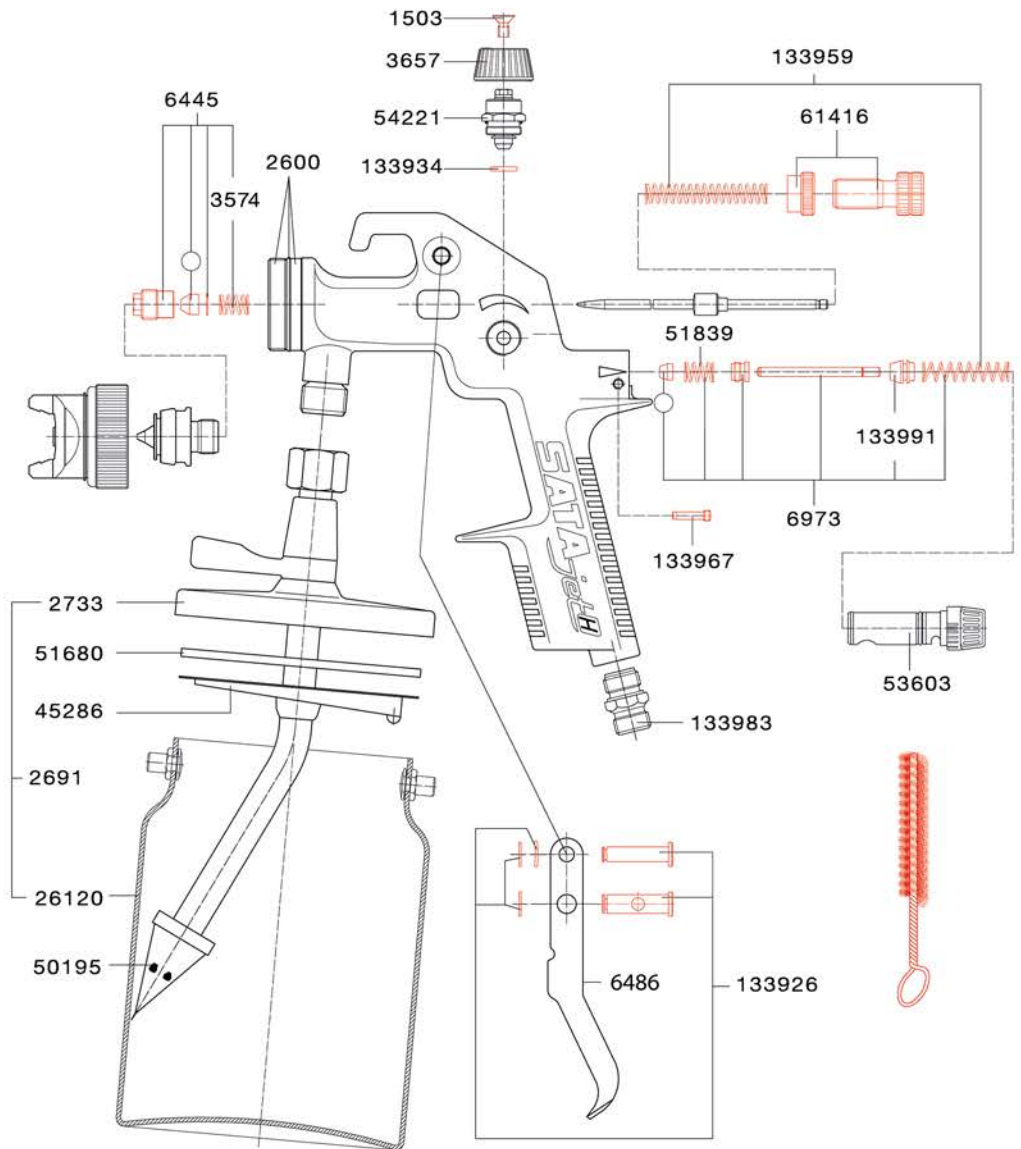


Technische Daten	SATAjet H
Empfohlener Luft - Eingangsliefl- druck	4,0 bar
Luft - Eingangsliefl- druck Einsatz- bereich	4,0 bar
Empfohlener Lackierabstand	18 - 23 cm
Luftbedarf	380 NI/min



	1,5 E	MSH	2,0 E	EURO
Pistole mit 1,0 l Alu-Hängebecher				
RE	23721	23747	23739	578,00 (1)
Düsenatz				
RE	23663	23697	23689	158,70 (3)

Ersatzteile	
SATAjet H	EURO
133926	20,80 (3)
Bügelrollen-Set	
133934	5,70 (3)
Dichtung (Verpackungseinheit 3 Stück) für Spindel	
133959	18,90 (3)
Druckfeder (je 3 Stück) für Farbnadel und Luftkolben	
133967	9,10 (3)
Arretierschraube für Luftmikrometer	
133983	13,50 (3)
Luftanschlussstück 1/4" (Außengewinde)	
133991	8,40 (3)
Luftkolbenkopf (Verpackungseinheit 3 Stück)	
1503	2,70 (3)
Senkschraube, Edelstahl für Mikrometer und R-/B-Regulierungen	
2600	64,30 (3)
Serviceeinheit aus Düseneinsatz, Verteilerscheibe und Dichtring	
26120	74,40 (3)
Alu-Hängebecher 1,0 l, ohne Deckel	
2691	147,60 (3)
Alu-Hängebecher 1,0 l, kpl.	
2733	77,10 (3)
Alu-Deckelarmatur	
3574	3,20 (3)
Druckfeder	
3657	24,10 (3)
Rändelknopf	
45286	13,10 (3)
Tropfsperre (Verpackungseinheit 4 Stück)	
50195	21,40 (3)
Sieb (Verpackungseinheit 2 Stück)	
51680	13,50 (3)
Dichtring (Verpackungseinheit 4 Stück)	
51839	13,80 (3)
Druckfeder (Verpackungseinheit 12 Stück) für Luftkolbenpackung	
53603	46,90 (3)
Luftmikrometer	
54221	35,50 (3)
Spindel für R-/B-Regulierung	
61416	18,90 (3)
Materialmengenregulierung mit Gegenmutter	
6445	19,40 (3)
Farbnadelpackung	
6486	25,10 (3)
Abzugsbügelset	
6973	32,10 (3)
Luftkolben-Serviceeinheit	



LACKIERPISTOLEN

BECHERSYSTEME

ATEMSCHUTZ

FILTERTECHNIK

ZUSATZPRODUKTE

WERBEARTIKEL

Werkzeugsatz	EURO
9654 Universalschlüssel, Reinigungsbürste, Innensechskant SW4, Innensechskant SW2, Lacksieb, Steckschlüssel SW 7	23,20 (3)

Reparatursets	EURO
70623 Reparatur-Set	121,00 (3)
50666 Dichtungs-Set	21,40 (3)

SATAjet 20 B

ND



Technische Daten	SATAjet 20 B
Empfohlener Luft - Eingangsfießdruck	1,0 bar
Luftbedarf	40 NI/min
Empfohlener Lackierabstand	variabel

	0,2	0,35	0,5	0,8	1,0	EURO
Pistole mit 65 ml Kunststoffbecher						
€	65078	65581	65649	66316	69229	363,00 (1)
Pistole mit 65 ml Kunststoffbecher, Glassteckbecher und 3 Glasbecher mit Blinddeckel						
€	86181	86199	86207	86215	86223	447,00 (1)
Düzensatz						
€	60459	60640	61200	61341	61523	97,40 (3)

SATAjet 20 B 0,2 fineline	EURO
189035 SATAjet 20 B Düse 0,2 fineline 65 ml Kunststoff-Mehrwegbecher	368,00 (1)
189043 Düzensatz SATAjet 20 B fineline 0,2	99,10 (3)

SATA jet 20 B design set	EURO
90381 SATA design set mit SATAjet 20 B Düse 0,5	927,00 (1)



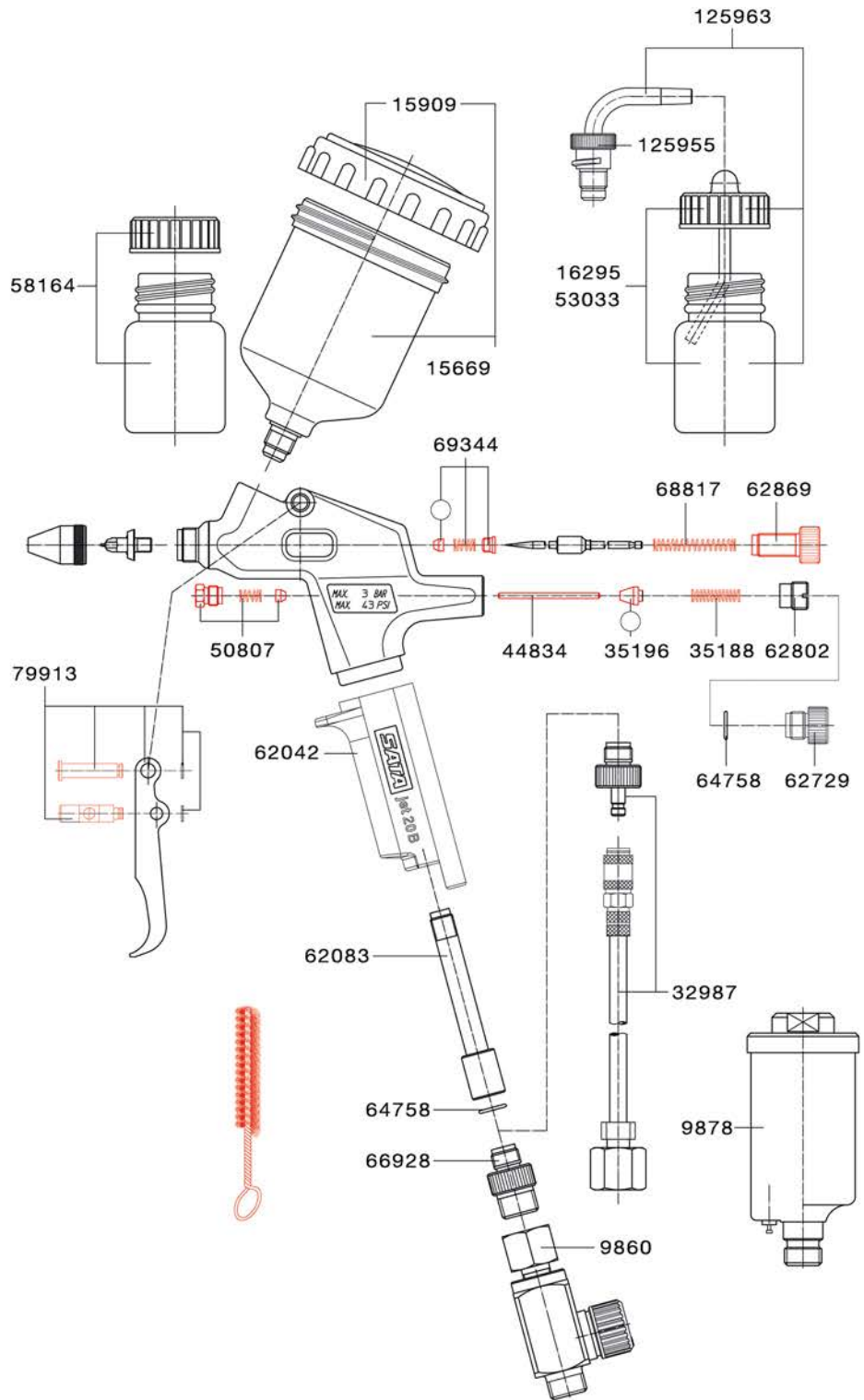
Montierte Luftschläuche siehe SATA Schläuche.

Strichstärken SATAjet 20 B

0,2 mm	Düse fineline 0,2
0,6 mm	Düse 0,2
0,8 mm	Düse 0,35
1,1 mm	Düse 0,5
1,5 mm	Düse 0,8
1,9 mm	Düse 1,0

Ersatzteile

SATAjet 20 B	EURO
125955	62,70 (3)
Steckbecheranschluss mit QCC	
125963	207,00 (3)
Glasbecher 25 ml, mit Steckdeckel (Verpackungseinheit 5 Stück) und QCC Steckanschluss (Verpackungseinheit 1 Stück)	
15669	40,40 (3)
Kunststoff-Mehrwegbecher 0,065 l mit Feingewinde kpl.	
15909	12,30 (3)
Schraubdeckel	
16295	35,40 (3)
Glasbecher 25 ml, mit Steckdeckel	
32987	52,70 (4)
SATA PVC-Luftschlauch, durchsichtig, 3 m lang mit G 1/4" (Innengewinde), Mini-Schnellkupplung und Nippel	
35188	4,10 (3)
Druckfeder für Luftkolben	
35196	8,80 (3)
Luftkolbenkopf	
44834	4,10 (3)
Luftkolbenstange	
50807	13,50 (3)
Packungs-Set Luftkolbenstange	
53033	152,90 (3)
Glasbecher 25 ml, mit Steckdeckel (Verpackungseinheit 5 Stück)	
58164	38,50 (3)
Glasbecher 25 ml, mit Blinddeckel	
62042	10,80 (3)
Pistolengriff	
62083	21,50 (3)
Luftrohr	
62729	7,20 (3)
Verschlusschraube	
62802	4,50 (3)
Druckschraube 1/8" (Außengewinde)	
62869	12,40 (3)
Materialmengen-Regulierschraube	
64758	2,70 (3)
O-Ring	
66928	15,50 (3)
Luftanschluss 1/8" (Außengewinde) - 1/4" (Außengewinde)	
68817	3,20 (3)
Druckfeder für Farbnadel	
69344	13,50 (3)
Farbnadelpackung	
79913	17,20 (3)
Abzugsbügelset	
9860	52,90 (3)
SATA Luftmikrometer 0-845, 1/4" (Außengewinde) und G 1/4" (Innengewinde)	
9878	93,30 (3)
SATA mini filter 1/4" (Außengewinde)	



Werkzeugsatz	EURO
9373 Universalschlüssel, Reinigungsbürste, Sechskant-Schraubendreher	23,20 (3)

Reparatursets	EURO
91165 Reparatur-Set	72,60 (3)
69427 Dichtungs-Set	21,70 (3)

Alle Preise sind unverbindliche Preisempfehlungen. Irrtümer, technische Änderungen und Druckfehler vorbehalten.

LACKIERPISTOLEN

BECHERSYSTEME

ATEMSCHUTZ

FILTERTECHNIK

ZUSATZPRODUKTE

WERBEARTIKEL

SATAglyph 4

ND



Technische Daten	SATAglyph 4
Empfohlener Luft - Eingangsliefl- druck	variabel
Luftbedarf	10 NI/min
Empfohlener Lackierabstand	variabel



SATAglyph 4 - Universelle Airbrush-Pistole (jeweils in der Kunststoff-Box)

227629
SATAglyph 4 Düse 0,5 mit 7 ml Fließbecher (B)

EURO
294,00 (5)



227645
SATAglyph 4 Düse 0,5 mit 6 ml Hängebecher (H)

286,00 (5)



227637
SATAglyph 4 Düse 0,5 mit 7 ml Seitenbecher (S)

306,00 (5)



0,5	EURO
Düzensatz	
☰ 227363	121,30 (4)

Alle Preise sind unverbindliche Preisempfehlungen. Irrtümer, technische Änderungen und Druckfehler vorbehalten.

Ersatzteile

SATAglyph 4

EURO

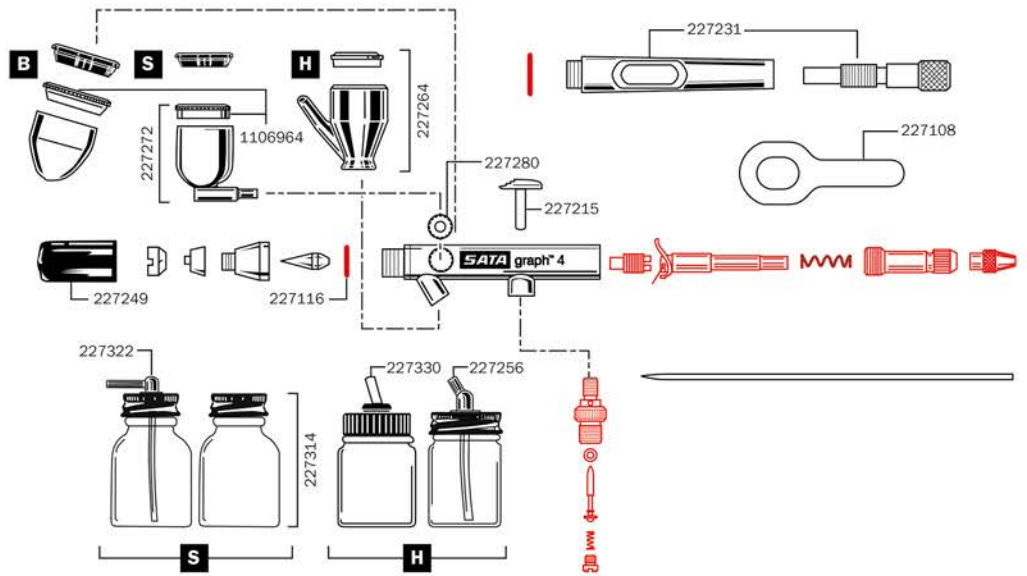
1106964	12,30 (4)
Kunststoff-Deckel, schwarz	
227108	36,50 (4)
Werkzeugschlüssel für Düsenkopf	
227116	39,10 (4)
O-Ring (Verpackungseinheit 5 Stück)	
227215	29,60 (4)
Abzugshebel	
227231	29,90 (4)
Griff-Endstück, kpl.	
227249	15,30 (4)
Schutzkappe für Farbnadel	
227256	18,40 (4)
Glasbecher 23 ml, kpl.	
227264	34,90 (4)
Metall-Hängebecher 6 ml, kpl.	
227272	53,00 (4)
Metall-Seitenbecher 7 ml, kpl.	
227280	21,00 (4)
Stopfen für seitliche Materialzuführung, rot	
227306	35,30 (4)
Metall-Deckel für Metall-Farbbecher, Seitenbecher- und Fließbechervariante	
227314	11,80 (4)
Glasbecher 30 ml, kpl. mit neutralem Deckel	
227322	36,90 (4)
Glasbecher 30 ml, kpl.	
227330	21,30 (4)
Glasbecher 23 ml, kpl. mit Fast Blast	

Schläuche und Nippel

SATAglyph 4

EURO

32615	23,80 (4)
Kupplungsrippel (Verpackungseinheit 3 Stück)	
32987	52,70 (4)
SATA PVC-Luftschlauch, durchsichtig, 3 m lang mit G 1/4" (Innengewinde), Mini-Schnellkupplung und Nippel	
134791	79,50 (4)
SATA Gewebe-Luftschlauch, 2,5 m lang mit G 1/4" (Innengewinde), Mini-Schnellkupplung	



LACKERPISTOLEN

BECHERSYSTEME

ATEMSCHUTZ

FILTERTECHNIK

ZUSATZPRODUKTE

WERBEARTIKEL

Reparatursets	EURO
227348 Reparatur-Set	95,30 (4)

SATA adam 2


Technische Daten	SATA adam 2
Max. Betriebsüberdruck	10,0 bar
Max. Betriebstemperatur	+60 °C
Anzeige­genauigkeit	+/- 0,05 bar



Ausführungen	EURO	
211540 SATA adam 2 >bar< für SATAjet 5000er Serie	265,00 (3)	
1031723 SATA adam 2 black >bar< für SATAjet 5000er Serie	265,00 (3)	
160846 SATA adam 2 >bar< für SATA Lackierpistolen außer SATAMinijet und SATAjet 5000er Serie	255,70 (3)	
160879 SATA adam 2 mini >bar< für SATAMinijet 4400 B, SATAMinijet 3000 B und SATAMinijet 1000 K/H	255,70 (3)	
195214 SATA adam 2 U (Luftmikrometer mit adam 2 display bar)	278,90 (3)	
Ersatzteile & Zubehör	EURO	
160689 SATA adam 2 display >bar<	205,40 (3)	
1031682 SATA adam 2 black display - bar	205,40 (3)	
211565 SATA adam 2 dock für SATAjet 5000er Serie	82,20 (3)	



Ersatzteile & Zubehör

EURO







211573 SATA adam 2 dock (Verpackungseinheit 2 Stück) für SATAjet 5000er Serie	161,80 (3)	
160788 SATA adam 2 dock für SATA Lackierpistolen außer SATAMinijet und SATAjet 5000er Serie	80,40 (3)	
160796 SATA adam 2 dock (Verpackungseinheit 2 Stück) für SATA Lackierpistolen außer SATAMinijet und SATAjet 5000er Serie	158,00 (3)	
160861 SATA adam 2 mini dock für SATAMinijet 3000 B, SATAMinijet 4400 B und SATAMinijet 1000 K	80,40 (3)	
195230 SATA adam 2 U dock (Luftmikrometer 1/4" Außengewinde und G 1/4" Innengewinde mit SATA dock)	93,30 (3)	
195925 SATA dock mit 1/8" (Außengewinde)	14,50 (3)	
162081 SATA dock protect (Verpackungseinheit 5 Stück) für SATA adam 2	24,30 (3)	
160739 Batterie-Set für SATA adam 2	34,50 (3)	
162164 Rastclip (Verpackungseinheit 5 Stück) für SATA adam 2	13,00 (3)	
162172 O-Ring (Verpackungseinheit 2 Stück) für SATA adam 2	25,60 (3)	
203117 Reduzierstück 1/4" (Außengewinde) und G 1/8" (Innengewinde)	11,80 (3)	

Druckluftmanometer und -mikrometer

EURO

27771 SATA Luftmikrometer mit Manometer 1/4" (Außengewinde) und G 1/4" (Innengewinde)	93,10 (3)	
4002 SATA Spritzluftkontrollmanometer mit Schnellkupplung und Nippel	66,40 (3)	
9860 SATA Luftmikrometer 0-845, 1/4" (Außengewinde) und G 1/4" (Innengewinde)	52,90 (3)	

Alle Preise sind unverbindliche Preisempfehlungen. Irrtümer, technische Änderungen und Druckfehler vorbehalten.

	SATAjet X 5500 PHASER SATAjet X 5500 SATAjet 5000 B PHASER SATAjet 5000 B	SATAjet 4000 B	SATAjet 3000 B	SATAjet 1000 B	SATAjet 100 B	SATAjet B, SATAjet GR	SATAMinijet 4400 B SATAMinijet 3000 B SATAMinijet 4	SATA dry jet	Lackierpistolen anderer Hersteller	Umnüstung Mikrometer mit Manometer #27771	Umnüstung Spritzluftkon- trollmanometer #4002	Filter und Anlagen mit G 1/8" Innengewinde
 211540 adam 2	X											
 1031723 adam 2 black												
 160846 adam 2		X	X	X	X	X						
 160879 adam 2 mini							X					
 195214 adam 2 U	X	X	X	X	X	X	X	X	X			
 195925 SATA dock mit 1/8" Außen- gewinde										X	X	X

LACKIERPISTOLEN

BECHERSYSTEME

ATEMSCHUTZ

FILTERTECHNIK

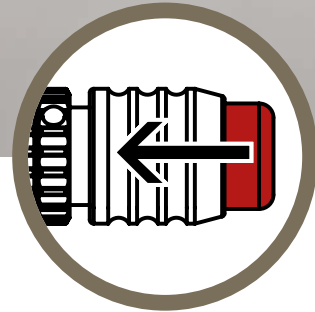
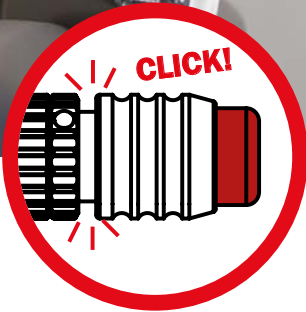
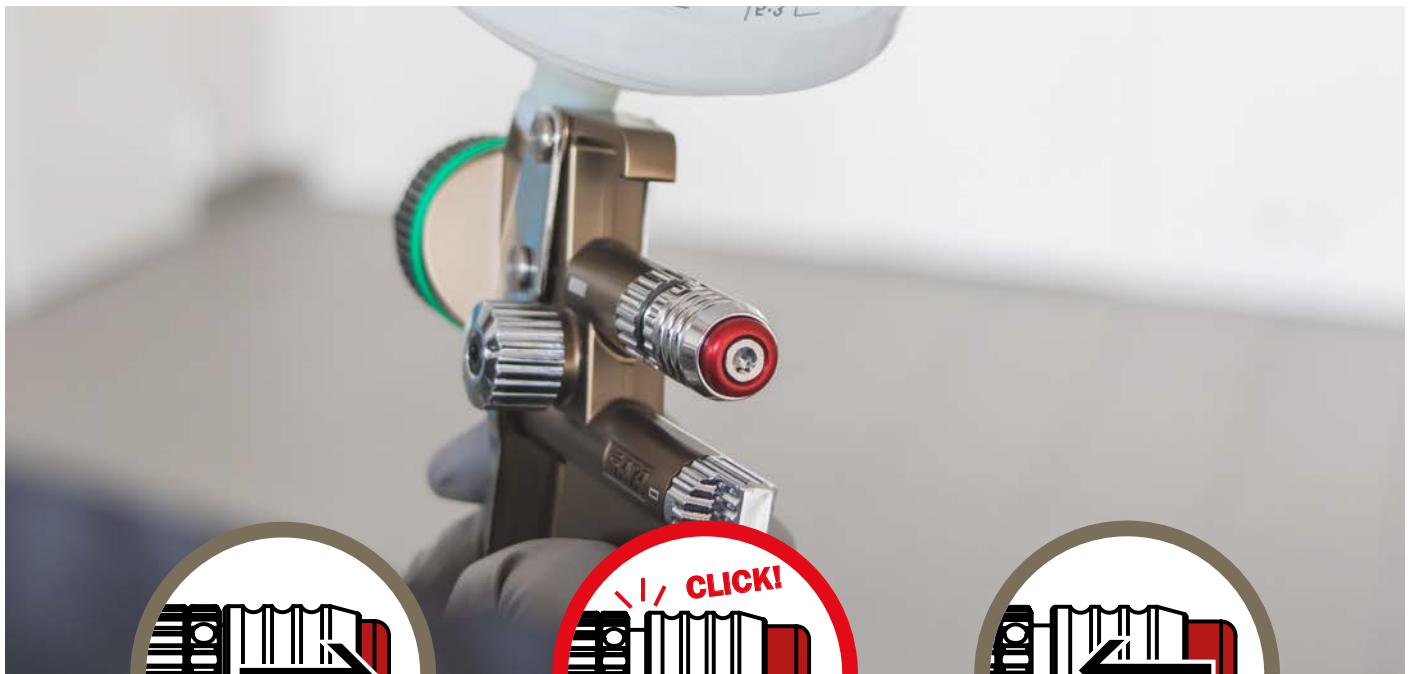
ZUSATZPRODUKTE

WERBEARTIKEL

SATA QMR, Quick Material Regulator



	EURO
1186213 SATA QMR, Quick Material Regulator (Verpackungseinheit 1 Stk.) für SATAjet 5000er Serie	49,90 (3)
1162817 SATA QMR, Quick Material Regulator (Verpackungseinheit 2 Stk.) für SATAjet 5000er Serie	89,60 (3)
1185596 SATA QMR, Quick Material Regulator (Verpackungseinheit 1 Stk.) für SATAjet 100, 1000 und jet 1500	49,90 (3)
1185603 SATA QMR, Quick Material Regulator (Verpackungseinheit 1 Stk.) für SATAminijet 4400	49,90 (3)



SATA QMR

Entdecken Sie den revolutionären SATA QMR – Quick Material Regulator!

Der Einsatz des SATA QMR ist für Arbeitsprozesse, die einen immer wiederkehrenden Wechsel zwischen reduzierter und voller Materialmenge erfordern, eine zeit- und geldsparende Hilfe.

Diese **Materialmengenregulierung** ermöglicht eine **Voreinstellung der erforderlichen Materialaustrittsmenge**, die schnell, präzise und somit reproduzierbar **per Knopfdruck** abgerufen werden kann.

Mit der **„Release-Funktion“** kann der Lackierer innerhalb von Sekunden einfach wieder zurück zum **vollen Materialdurchfluss** zurückschalten.

Der SATA QMR ist wartungsfrei, einfach zu bedienen und kann für die folgenden Lackierpistolen nachgerüstet werden:

- SATAjet X 5500
- SATAjet 1000er Serie
- SATAjet 5000 B
- SATAjet 100er Serie
- SATAminijet 4400 B

VORTEILE

- Per Knopfdruck fixierbare Position der Materialmengenregulierung und somit des Materialflusses
- Ermöglicht dem Anwender eine schnelle und reproduzierbare Einstellung der erforderlichen Materialmenge
- Nachrüstbar, wartungsfrei und einfach zu bedienen
- Einsatz in Arbeitsprozessen, bei denen eine reduzierte Materialmenge wiederholt erforderlich ist
- Release-Funktion: durch einfaches Ziehen wird die vollständige Materialmenge wieder freigegeben

WEITERE INFORMATIONEN UNTER:



www.sata.com/qmr



Lackierpistolenkoffer


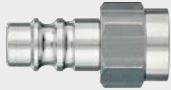

















Pistolenkoffer	EURO
1079137 SATA Koffer, umbra (47 x 37 x 18 cm) inkl. Einlagen für 5 Lackierpistolen, Material: Kunststoff	226,60 (6)
1086976 Schaumstoffeinlage, schwarz für 5 Lackierpistolen, inkl. Deckeinlage	67,40 (6)
1080142 SATA Koffer, umbra (30 x 23 x 13 cm) inkl. Einlagen für 2 Lackierpistolen, Material: Kunststoff	127,40 (6)
1056268 Schaumstoffeinlage, schwarz für 2 Lackierpistolen, inkl. Deckeinlage	49,60 (6)













Pistolenkoffer	EURO	
1098989 SATA Koffer, olivgrün (52 x 29 x 19 cm) mit Trolley-Funktion, ohne Aufdruck, inkl. Einlage für 5 Lackierpistolen, Material: Kunststoff	498,70 (6)	
167692 Schaumstoffeinlage, blau/schwarz für 5 Lackierpistolen, ohne Deckeinlage	91,70 (6)	
212316 SATA Koffer, olivgrün (33 x 23 x 15 cm), ohne Aufdruck, inkl. Einlage für 2 Lackierpistolen, Material: Kunststoff	275,00 (6)	
212332 Schaumstoffeinlage, blau/schwarz für 2 Lackierpistolen, inkl. Deckeinlage	43,80 (6)	
153288 SATA Koffer, schwarz (63 x 50 x 30 cm) mit Trolley-Funktion, ohne Aufdruck, inkl. individueller Einlage, Material: Kunststoff	545,30 (6)	
1056565 SATA Koffer, schwarz (30 x 24 x 15 cm), mit Außenaufdruck "SATA", inkl. Einlagen für 2 Lackierpistolen, Material: Kunststoff	92,70 (6)	
174128 SATA Koffer, silber (45 x 33 x 15 cm), ohne Aufdruck, inkl. Einlagen für 5 Lackierpistolen, Material: Aluminium	85,00 (6)	
169706 Schaumstoffeinlage, blau/schwarz für 5 Lackierpistolen, inkl. Deckeinlage	59,60 (6)	
133355 SATA Koffer, silber (50 x 35 x 20) mit Trolley-Funktion, ohne Aufdruck, inkl. Einlagen für 4 Lackierpistolen, Material: Aluminium	94,10 (6)	
133363 Schaumstoffeinlage, pink für 4 Lackierpistolen, inkl. Deckeinlage	33,20 (6)	

Zubehör für Lackierpistolen

Luftanschluss		EURO	
99895	Flexibler Schnellkupplungsniessel G 1/4" (Innengewinde)	60,30 (3)	
6981	SATA Schnellkupplungsniessel G 1/4" (Innengewinde) (Verpackungseinheit 5 Stück)	45,10 (1)	
1188912	SATA Schnellkupplungsniessel G 1/4" (Innengewinde) (Verpackungseinheit 2 Stück)	19,00 (1)	
Aufbewahrung		EURO	
1103522	SATA Universal-Pistolenhalter, klappbar, magnetisch	86,60 (3)	
1110527	SATA Universal Pistolenhalter, klappbar	81,10 (3)	
192195	SATA Universal-Pistolen- und Schlauchhalter für alle SATA Lackierpistolen	54,70 (3)	
134916	SATA Dreifach-Pistolenhalter für Fließbecherpistolen	54,90 (3)	
9886	SATA Universal-Pistolenhalter für Fließbecherpistolen	27,10 (3)	
134882	SATA Pistolenständer mit Siebhalter für Fließbecherpistolen	97,10 (3)	
134932	Einsatz für Pistolenständer mit Siebhalter für SATAMinijet	31,90 (3)	
69328	SATA Pistolenständer für SATAMinijet 4400 B, minijet 3000 B, jet 20 B	84,20 (3)	
40188	SATA Universal-Pistolenständer für Fließbecherpistolen	43,30 (3)	

Aufbewahrung		EURO	
1750 Pistolenständer komplett, zur Aufnahme von Pistolen		53,00 (3)	
Sonstiges Zubehör		EURO	
59675 SATA Dosenboy zum Öffnen von Dosen und Kannen bis 36 cm Höhe		245,70 (5)	
59667 Klinge für SATA Dosenboy		21,70 (4)	
59659 Transportrad für SATA Dosenboy		33,40 (4)	
16477 SATA Druckluft-Handrührwerk		786,70 (5)	
9845 SATA Viskositätsmessbecher 4,0 mm, Toleranz für Auslaufzeit < 1 sek.		84,60 (5)	
9852 SATA Viskositätsmessbecher 4,0 mm, Toleranz für Auslaufzeit < 1,5 sek.		32,60 (5)	
3988 Lacksieb, 300 µm (Verpackungseinheit 10 Stück) für SATA Lackierpistolen außer SATAminijet 3000 B		27,00 (3)	
76018 Lacksieb, 300 µm (Verpackungseinheit 100 Stück) für SATA Lackierpistolen außer SATAminijet 3000 B		228,00 (3)	
76026 Lacksieb, 300 µm (Verpackungseinheit 500 Stück) für SATA Lackierpistolen außer SATAminijet 3000 B		1.001,00 (3)	
1054006 Luftdüsen-Protector, schwarz (Verpackungseinheit 5 Stück) für SATAjet 3000er, 4000er, 5000er Serie		35,20 (3)	
1054014 Luftdüsen-Protector, schwarz (Verpackungseinheit 5 Stück) für SATAjet 100er und 1000er Serie		35,40 (3)	
1054030 Luftdüsen-Protector, schwarz (Verpackungseinheit 5 Stück) für SATAminijet 4400 B		28,90 (3)	
1054022 Luftdüsen-Protector, schwarz (Verpackungseinheit 5 Stück) für SATAminijet 1000/3000 B		28,90 (3)	
1040815 Luftdüsen-Protector UV, schwarz (Verpackungseinheit 5 Stück) für SATAjet 3000er, 4000er, 5000er Serie		40,50 (3)	
1040807 Luftdüsen-Protector UV, schwarz (Verpackungseinheit 5 Stück) für SATAjet 100er und 1000er Serie		40,50 (3)	
1044594 Luftdüsen-Protector UV, schwarz (Verpackungseinheit 5 Stück) für SATAminijet 4400 B		33,90 (3)	

Lackierpistolen-Reinigung und -Wartung

Aufbewahrung		EURO	
60095	SATAclean Nasshaltevorrichtung für 3 Lackierpistolen	288,20 (5)	
Zubehör für die Reinigung		EURO	
162628	SATA care set Pistolenpflegetasche mit 1 Stück Reinigungsbürste, groß, 5 Stück Reinigungsbürsten, mittel, 5 Stück Reinigungsbürsten, doppelseitig, 12 Stück Düsenreinigungsnadeln, 1 Stück Hochleistungsfett, silikon- und säurefrei, 100 g	111,30 (3)	
48173	SATA Hochleistungsfett, silikon- und säurefrei, 100 ml für Lackierpistolen	17,70 (4)	
62174	SATA Düsenreinigungsnadeln (Verpackungseinheit 12 Stück)	31,90 (3)	
9894	SATA Düsenreinigungsnadeln (Verpackungseinheit 36 Stück, verpackt zu Einheit à 12 Stück)	82,90 (3)	
64030	SATA Reinigungs-Set mit 2 Stück Reinigungsbürsten, mittel und 12 Stück Düsenreinigungsnadeln	40,00 (3)	
6007	Reinigungsbürste (Verpackungseinheit 10 Stück) für Lackierpistolen	21,50 (3)	
9209	Reinigungsbürste, doppelseitig (Verpackungseinheit 10 Stück) für Lackierpistolen	59,00 (3)	
158840	Reinigungsbürste, groß (Verpackungseinheit 5 Stück) für Lackierpistolen	16,10 (3)	
29280	Reinigungsbürste (Verpackungseinheit 10 Stück) für Steigrohr von Hängebecherpistolen	29,70 (3)	
Qualitätskontrolle		EURO	
161596	SATA cert Archivordner mit Spritzbildblock, Einzelblatthalter und Distanzhalter	155,70 (4)	
161646	Spritzbildblock mit 25 Blatt (Verpackungseinheit 2 Stück) für SATA cert	56,50 (4)	
161661	Distanzhalter für SATA cert	19,80 (4)	

Demontage Düsensatz



1 Beim Ausbau des Düsensatzes wird zuerst die Farbnadel herausgenommen.



2 Dann erfolgt die Demontage der Luftdüse.



3 Zum Schluss wird mit dem im Universal-Werkzeug integrierten Ringschlüssel die Farbdüse ausgeschraubt.

Reinigung und Trocknung



1 Reinigen des Farbkanals



2 Reinigen des Pistolenkörpers



3 Trocknen mit der Ausblaspistole

Bei der Handreinigung ist darauf zu achten, dass verwendete Bürsten oder Pinsel frei von Metalldrähten sind, die die Lackierpistole eventuell beschädigen könnten. Außerdem darf kein Reinigungsmittel in die Luftkanäle des Pistolenkörpers gelangen.

Reinigung des Düsensatzes



Bei der Reinigung der Düsensatz-Einzelteile ist darauf zu achten, dass die Metallteile der Bürsten den Düsensatz nicht beschädigen. Idealerweise werden Pinsel, speziell hergestellte SATA-Reinigungsbürsten und SATA-Düsenreinigungsnadeln eingesetzt, um eine optimale Pflege und Reinigung des Düsensatzes sicherzustellen. Zum Thema "Lackierpistolen richtig reinigen und warten" finden Sie ein Video unter www.sata.com/TV. Oder Sie fordern die Reinigungsbrochure (Art. Nr. 157867) bzw. das Reinigungsposter (Art. Nr. 167452) einfach kostenlos bei SATA an! www.sata.com/firstaid

Montage und Pflege



1 Farbdüse montieren



2 Farbdüse mit Universalschlüssel handfest anziehen



3 Luftdüse montieren



4 Farbnadel im Bereich der Nadeldichtung einfetten



5 Farbnadel montieren



6 Farbnadelfeder einfetten und einsetzen



7 Gewinde der Materialmengenregulierschraube einfetten



8 Materialmengenregulierschraube montieren



9 Sichtbarer Bereich der Luftkolbenstange einfetten

Ersatzteile für SATA Lackierpistolen mit Fließbecher

LACKIERPISTOLEN

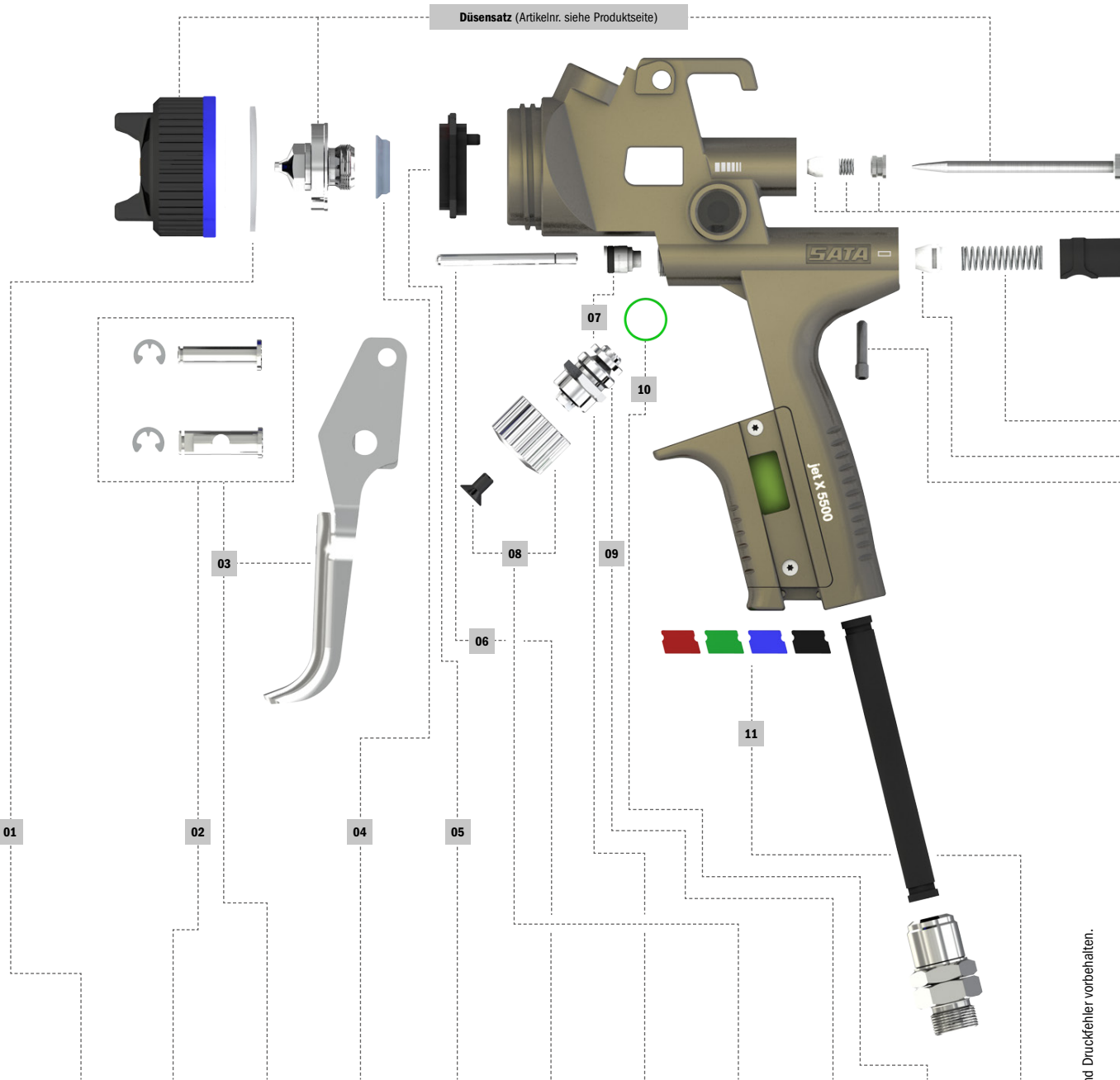
BECHERSYSTEME

ATEMSCHUTZ

FILTERTECHNIK

ZUSATZPRODUKTE

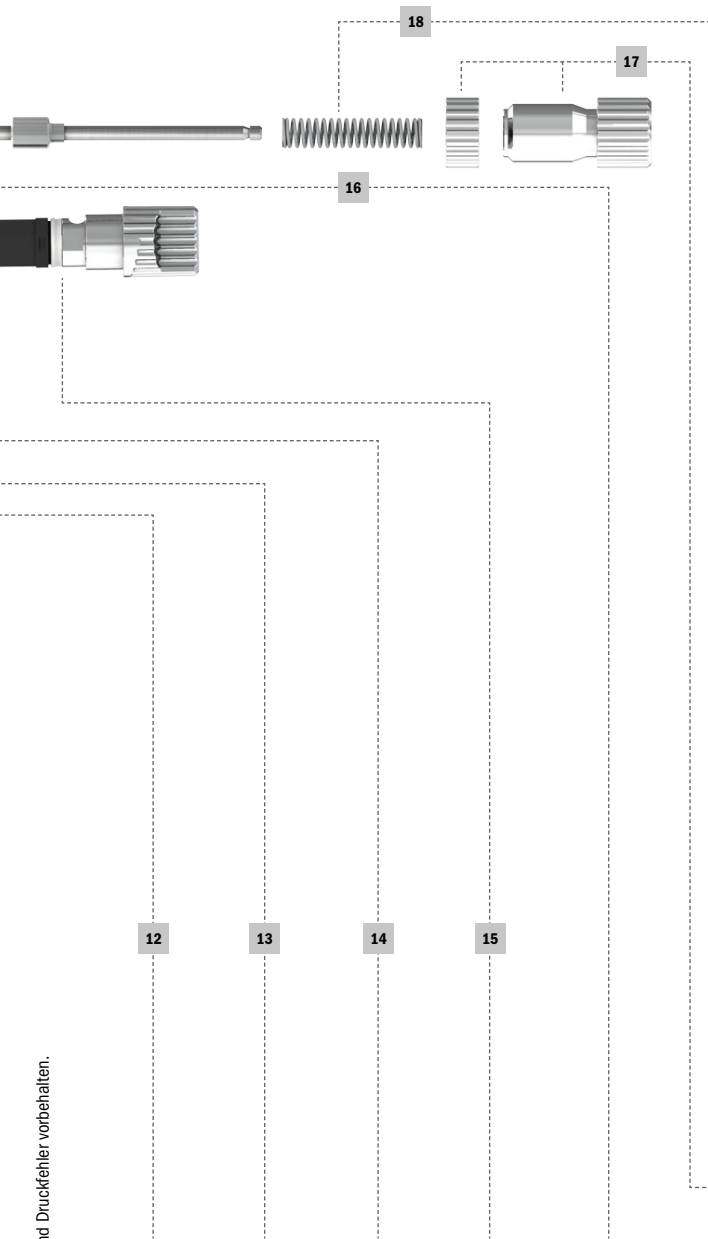
WERBEARTIKEL



01	02	03	04	05	06	07	08	09	10	11
Dichtring	Bügelrollenset	Abzugsbügelset	Dichtelement Farbdüse	Luftverteilerling	Luftkolbenstange	Dichtungshalter	Rändelknopf	Spindel mit Dichtung	Dichtung für Spindel	CCS-Clips

Pistolentyp	01	02	03	04	05	06	07	08	09	10	11
X 5500		211458	211433					1057357			
X 5500 PHASER	211508	-	1092973			86843		1092999	213025		211409
5000 B		211458	211433	140582	211425			211482		133934	
4000 B	172429	166009	165977		165951		133942	166033	165944		165928
100 B											
1000 B	130393	133926	130492		143230	91959		140574	89771		6395
minijet 4400 B	200907	199463	198473	199455	197467	198408	199414	200162	198549	199471	197418

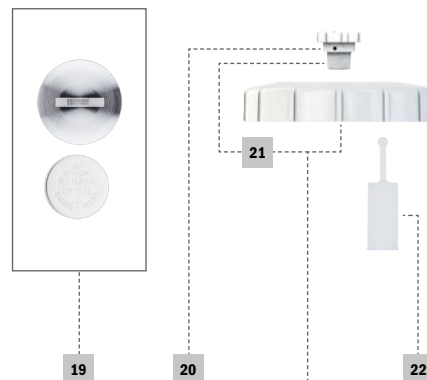




Luftanschlussstück					
Standard jet X 5500 PHASER	Standard	Standard Drehgelenk	DIGITAL	DIGITAL Drehgelenk mit Dichtungshalter und Hülse	Dichtungshalter mit Hülse*

X 5500	-	134098		211490	211516	211441
X 5500 PHASER	1092981	-	19745	-	-	-
5000 B		134098		211490	211516	211441
4000 B				166116	203422	165985
100 B						
1000 B		133983	16162	-	-	-
minijet 4400 B						

* nur für DIGITAL mit Drehgelenk



12	13	14	15	16	17	18	19	20	21	22	
Arretierschraube	Luftkolbenkopf	Druckfeder Luftkolben	Luftmikrometer	Farbnadel- packung	Materialmengen- regulierung	Druckfeder Farbnadel	Batterie-Set	Tropfsperre	Schraubdeckel	Lacksieb 300µm	
211391	133991	133959*	211466	15438	211474	133959*	1057414	1826	49395	3988 (10x) 76018 (100x) 76026 (500x)	X 5500
			1093012		1093004		-				X 5500 PHASER
			211466		211474		213769				5000 B
133967			166017		166025		165993				4000 B
		139964	139188								100 B
199430	199448	201467**	198523	199414	199406	201467*		197558	199075		1000 B
											minijet 4400 B

* im Set

LACKERPISTOLEN

BECHERSYSTEME

ATEMSCHUTZ

FILTERTECHNIK

ZUSATZPRODUKTE

WERBEARTIKEL

Pistolentyp

Alle Preise sind unverbindliche Preisempfehlungen. Irrtümer, technische Änderungen und Druckfehler vorbehalten.

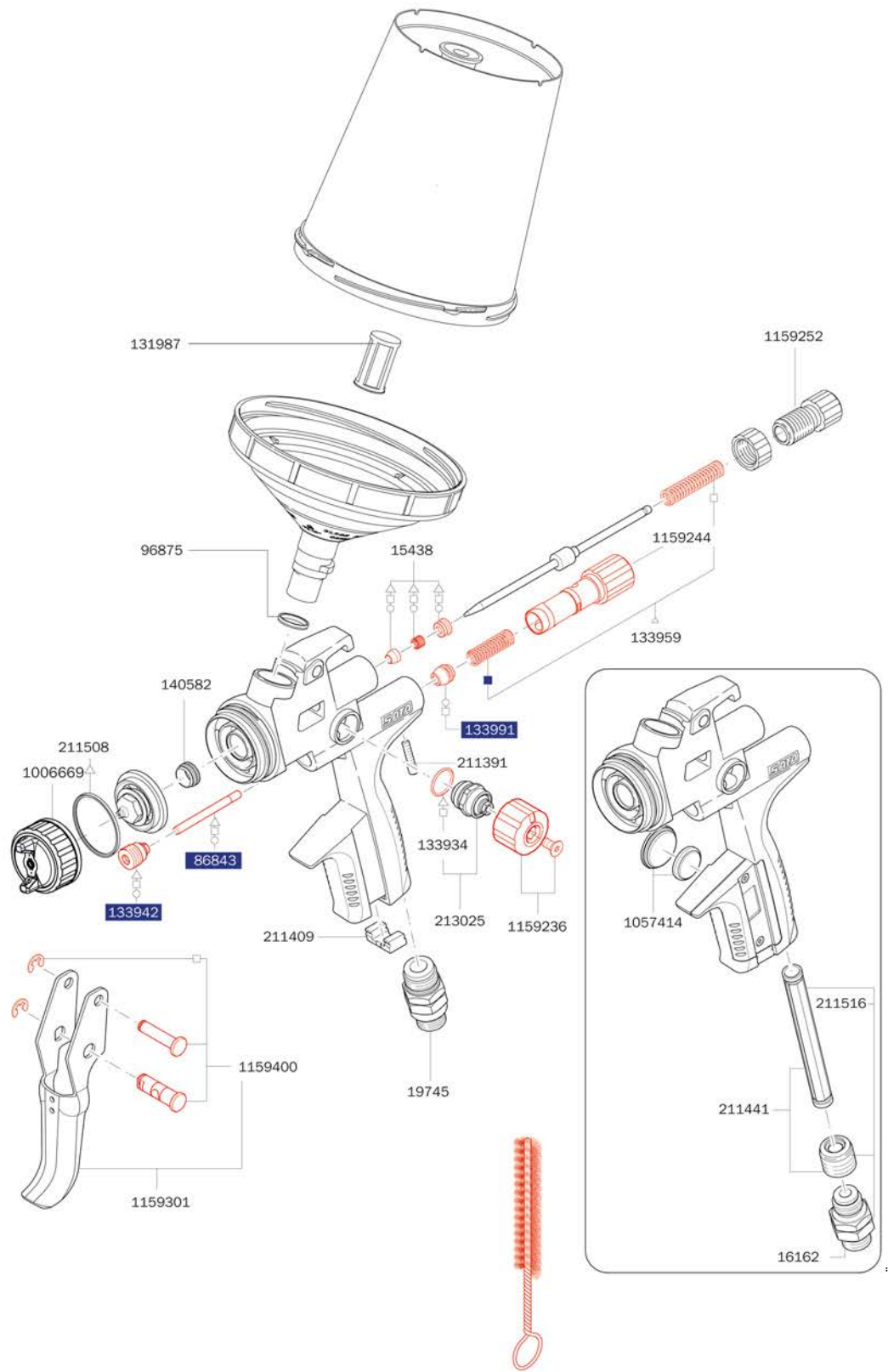
Düsenätze und Ersatzteile ausgelaufener Modellreihen

SATAjet X 5500 FUTURE Auslauf Ende 2029		EURO
1158965	Düsenatz SATAjet X 5500 RP FUTURE 1,1 I	285,80 (3)
1158973	Düsenatz SATAjet X 5500 RP FUTURE 1,1 O	285,80 (3)
1158981	Düsenatz SATAjet X 5500 RP FUTURE 1,2 I	285,80 (3)
1158999	Düsenatz SATAjet X 5500 RP FUTURE 1,2 O	285,80 (3)
1159004	Düsenatz SATAjet X 5500 RP FUTURE 1,3 I	285,80 (3)
1159012	Düsenatz SATAjet X 5500 RP FUTURE 1,3 O	285,80 (3)
1158923	Düsenatz SATAjet X 5500 HVLP FUTURE 1,3 I	287,60 (3)
1158931	Düsenatz SATAjet X 5500 HVLP FUTURE 1,3 O	287,60 (3)
1158949	Düsenatz SATAjet X 5500 HVLP FUTURE 1,4 I	287,60 (3)
1158957	Düsenatz SATAjet X 5500 HVLP FUTURE 1,4 O	287,60 (3)
SATAjet 5000 B PHASER Auslauf Ende 2025		EURO
1006841	Düsenatz SATAjet 5000 B RP PHASER 1,2	393,50 (3)
1006859	Düsenatz SATAjet 5000 B RP PHASER 1,2 W	393,50 (3)
1006867	Düsenatz SATAjet 5000 B RP PHASER 1,3	393,50 (3)
1006916	Düsenatz SATAjet 5000 B RP PHASER 1,3 cc	393,50 (3)
1006875	Düsenatz SATAjet 5000 B HVLP PHASER WSB	395,20 (3)
1006883	Düsenatz SATAjet 5000 B HVLP PHASER 1,3	395,20 (3)
1006891	Düsenatz SATAjet 5000 B HVLP PHASER 1,4	395,20 (3)
1006908	Düsenatz SATAjet 5000 B HVLP PHASER 1,5	395,20 (3)
SATAjet 4000 B Auslauf Ende 2025		EURO
166991	Düsenatz SATAjet 4000 B RP 1,0	255,20 (3)
167007	Düsenatz SATAjet 4000 B RP 1,1	255,20 (3)
167015	Düsenatz SATAjet 4000 B RP 1,2	255,20 (3)
167023	Düsenatz SATAjet 4000 B RP 1,2 W	255,20 (3)
167049	Düsenatz SATAjet 4000 B RP 1,3	255,20 (3)
167056	Düsenatz SATAjet 4000 B RP 1,4	255,20 (3)
167072	Düsenatz SATAjet 4000 B RP 1,6	255,20 (3)
167080	Düsenatz SATAjet 4000 B RP 1,8	255,20 (3)
168625	Düsenatz SATAjet 4000 B RP 2,0	255,20 (3)
168633	Düsenatz SATAjet 4000 B RP 2,5	255,20 (3)
166926	Düsenatz SATAjet 4000 B HVLP 1,0	258,00 (3)
166934	Düsenatz SATAjet 4000 B HVLP 1,2	258,00 (3)
166983	Düsenatz SATAjet 4000 B HVLP WSB	258,00 (3)
166942	Düsenatz SATAjet 4000 B HVLP 1,3	258,00 (3)
166967	Düsenatz SATAjet 4000 B HVLP 1,4	258,00 (3)
166975	Düsenatz SATAjet 4000 B HVLP 1,5	258,00 (3)
168658	Düsenatz SATAjet 4000 B HVLP 1,7	258,00 (3)
168666	Düsenatz SATAjet 4000 B HVLP 1,9	258,00 (3)
168674	Düsenatz SATAjet 4000 B HVLP 2,2	258,00 (3)

SATAminijet 3000 B HVLP Auslauf Ende 2032		EURO
125583	Düsensatz SATAminijet 3000 B HVLP 0,3	123,80 (3)
125591	Düsensatz SATAminijet 3000 B HVLP 0,5	123,80 (3)
125609	Düsensatz SATAminijet 3000 B HVLP 0,8	123,80 (3)
125617	Düsensatz SATAminijet 3000 B HVLP 1,0	123,80 (3)
125625	Düsensatz SATAminijet 3000 B HVLP 1,1	123,80 (3)
125682	Düsensatz SATAminijet 3000 B HVLP 0,8 SR	134,30 (3)
125690	Düsensatz SATAminijet 3000 B HVLP 1,0 SR	134,30 (3)
125708	Düsensatz SATAminijet 3000 B HVLP 1,2 SR	134,30 (3)
125716	Düsensatz SATAminijet 3000 B HVLP 1,4 SR	134,30 (3)
SATAjet B		EURO
4143	Düsensatz SATAjet B 1,0E	158,70 (3)
4127	Düsensatz SATAjet B MSB	158,70 (3)
3848	Düsensatz SATAjet B 1,4E	158,70 (3)
4119	Düsensatz SATAjet B 1,5E	158,70 (3)
4101	Düsensatz SATAjet B 1,7E	158,70 (3)
SATAjet GR		EURO
31252	Düsensatz SATAjet GR 1,3W	158,70 (3)
31898	Düsensatz SATAjet GR 1,5W	158,70 (3)
31997	Düsensatz SATAjet GR 1,7W	158,70 (3)
4093	Düsensatz SATAjet GR 2,0W	158,70 (3)
13003	Düsensatz SATAjet GR 2,5W	158,70 (3)
13011	Düsensatz SATAjet GR 3,0W	158,70 (3)

Ersatzteile ausgelaufener Modellreihen
SATAjet X 5500

FUTURE	EURO
1006669	11,00 (3)
Set, bestehend aus Farbmarkierungsringen (blau, grün, schwarz Verpackungseinheit je 1 Stück)	
1057414	32,40 (3)
Batterie-Set	
1097379	12,90 (3)
Universal-Schlüsseleinheit (Verpackungseinheit 3 Stück)	
1159236	33,50 (3)
Rändelknopf mit Schraube (je 2 Stück)	
1159244	52,50 (3)
Luftmikrometer	
1159252	38,50 (3)
Materialmengenregulierung mit Gegenmutter	
1159301	49,00 (3)
Abzugsbügelset	
1159400	34,20 (3)
Bügelrollen-Set, schwarz	
131987	108,50 (3)
Ersatz-Stecksieb 200µm, pastellgrün (Verpackungseinheit 100 Stück)	
133934	5,70 (3)
Dichtung (Verpackungseinheit 3 Stück) für Spindel	
133942	22,50 (3)
Dichtungshalter, kpl.	
133959	18,90 (3)
Druckfeder (je 3 Stück) für Farbnadel und Luftkolben	
133991	8,40 (3)
Luftkolbenkopf (Verpackungseinheit 3 Stück)	
140582	20,50 (3)
Dichtelement (Verpackungseinheit 5 Stück) für Farbdüse	
15438	18,80 (3)
Farbnadelpackung	
16162	36,80 (3)
Drehgelenk	
19745	36,80 (3)
Drehgelenk	
211391	9,70 (3)
Arretierschraube (Verpackungseinheit 3 Stück) für Luftmikrometer	
211409	6,90 (3)
CCS-Clips, grün, blau, rot, schwarz (Verpackungseinheit 4 Stück)	
211441	18,80 (3)
Dichtungshalter mit Hülse	
211508	36,90 (3)
Dichtring (Verpackungseinheit 5 Stück)	
211516	60,00 (3)
Drehgelenk mit Dichtungshalter und Hülse	
213025	54,70 (3)
Spindel für R-/B-Regulierung	
86843	9,50 (3)
Luftkolbenstange	
96875	1,00 (3)
Kunststoffeinsatz für Pistolen mit QCC-Becheranschluss	



Werkzeugsatz	EURO
1057323 Universalschlüssel, Kombi-Tool, Reinigungsbürste, CCS-Clips, Lacksieb	32,90 (3)

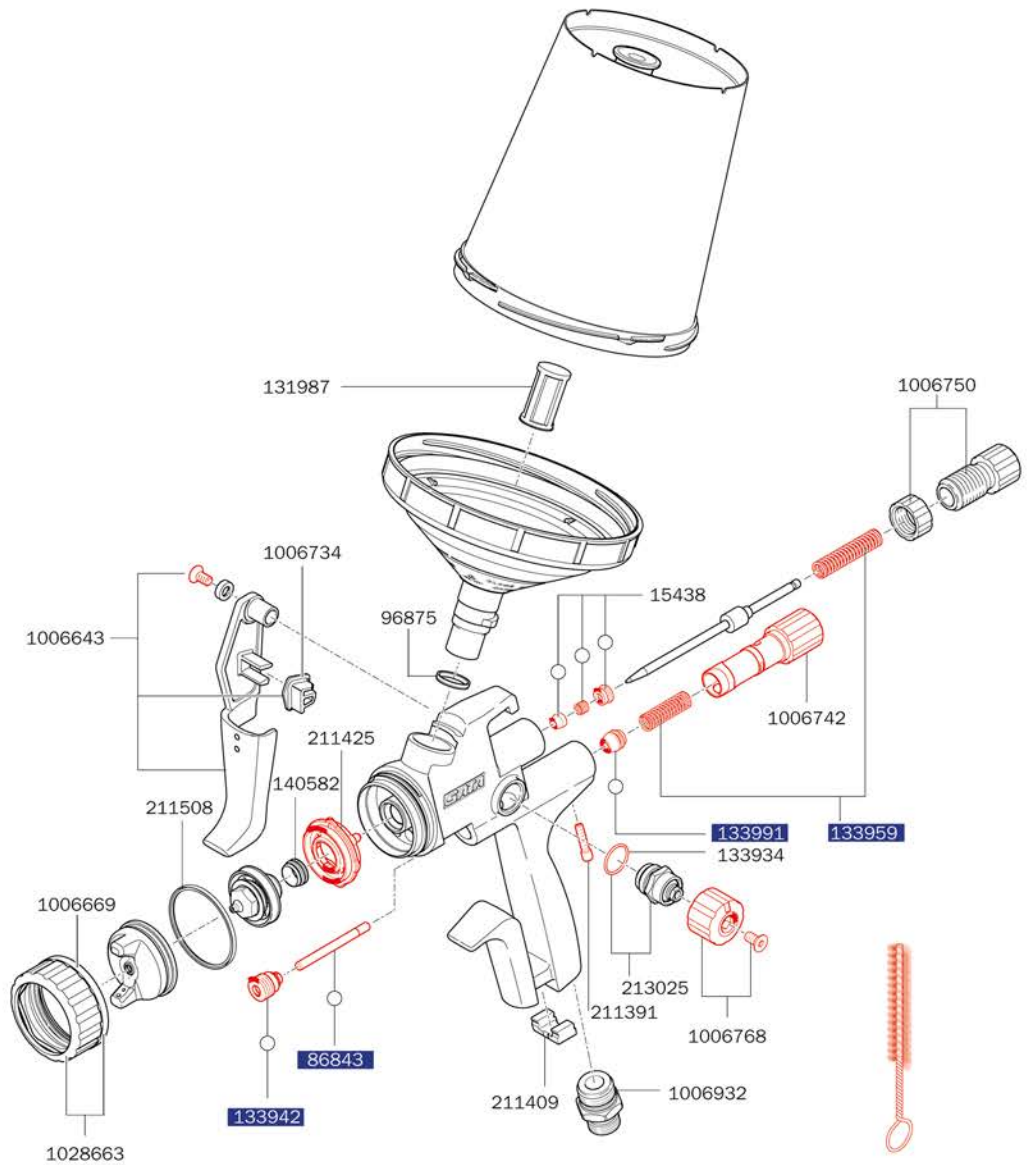
Reparatursets	EURO
1159210 Reparatur-Set	95,10 (3)
82552 Luftkolben-Serviceeinheit	55,90 (3)
136960 Dichtungs-Set	38,90 (3)
1173286 Wartungsset	39,90 (3)



Alle Preise sind unverbindliche Preisempfehlungen. Irrtümer, technische Änderungen und Druckfehler vorbehalten.

Ersatzteile ausgelaufener Modellreihen
SATAjet 5000 B

PHASER	EURO
1006643	126,70 (3)
Abzugsbügelset	
1006669	11,00 (3)
Set, bestehend aus Farbmarkierungsringen (blau, grün, schwarz Verpackungseinheit je 1 Stück)	
1006734	6,70 (3)
Befestigungs-Clip für Abzugsbügel	
1006742	57,30 (3)
Luftmikrometer	
1006750	35,00 (3)
Materialmengenregulierung mit Gegenmutter	
1006768	42,10 (3)
Rändelknopf mit Schraube (Verpackungseinheit 2 Stück)	
1006932	14,30 (3)
Luftanschlussstück 1/4" Außengewinde	
1028663	91,10 (3)
Luftdüsenring, kpl. mit Farbmarkierungsring	
1097379	12,90 (3)
Universal-Schlüsseleinheit (Verpackungseinheit 3 Stück)	
131979	126,40 (3)
Ersatz-Flachsieb 125µm, pastellblau (Verpackungseinheit 100 Stück)	
131987	108,50 (3)
Ersatz-Stecksieb 200µm, pastellgrün (Verpackungseinheit 100 Stück)	
133934	5,70 (3)
Dichtung (Verpackungseinheit 3 Stück) für Spindel	
133942	22,50 (3)
Dichtungshalter, kpl.	
133959	18,90 (3)
Druckfeder (je 3 Stück) für Farbnadel und Luftkolben	
133991	8,40 (3)
Luftkolbenkopf (Verpackungseinheit 3 Stück)	
140582	20,50 (3)
Dichtelement (Verpackungseinheit 5 Stück) für Farbdüse	
15438	18,80 (3)
Farbnadelpackung	
211391	9,70 (3)
Arretierschraube (Verpackungseinheit 3 Stück) für Luftmikrometer	
211409	6,90 (3)
CCS-Clips, grün, blau, rot, schwarz (Verpackungseinheit 4 Stück)	
211425	21,50 (3)
Luftverteilerring (Verpackungseinheit 3 Stück)	
211508	36,90 (3)
Dichtring (Verpackungseinheit 5 Stück)	
213025	54,70 (3)
Spindel für R-/B-Regulierung	
86843	9,50 (3)
Luftkolbenstange	
96875	1,00 (3)
Kunststoffeinsatz für Pistolen mit QCC-Becheranschluss	



Werkzeugsatz	EURO
211524 Universalschlüssel, Kombi-Tool, Reinigungsbürste, CCS-Clips, Lacksieb	32,90 (3)



Reparatursets	EURO
1006809 Reparatur-Set	94,60 (3)
82552 Luftkolben-Serviceeinheit	55,90 (3)
136960 Dichtungs-Set	38,90 (3)

Alle Preise sind unverbindliche Preisempfehlungen. Irrtümer, technische Änderungen und Druckfehler vorbehalten.

LACKIERPISTOLEN

BECHERSYSTEME

ATEMSCHUTZ

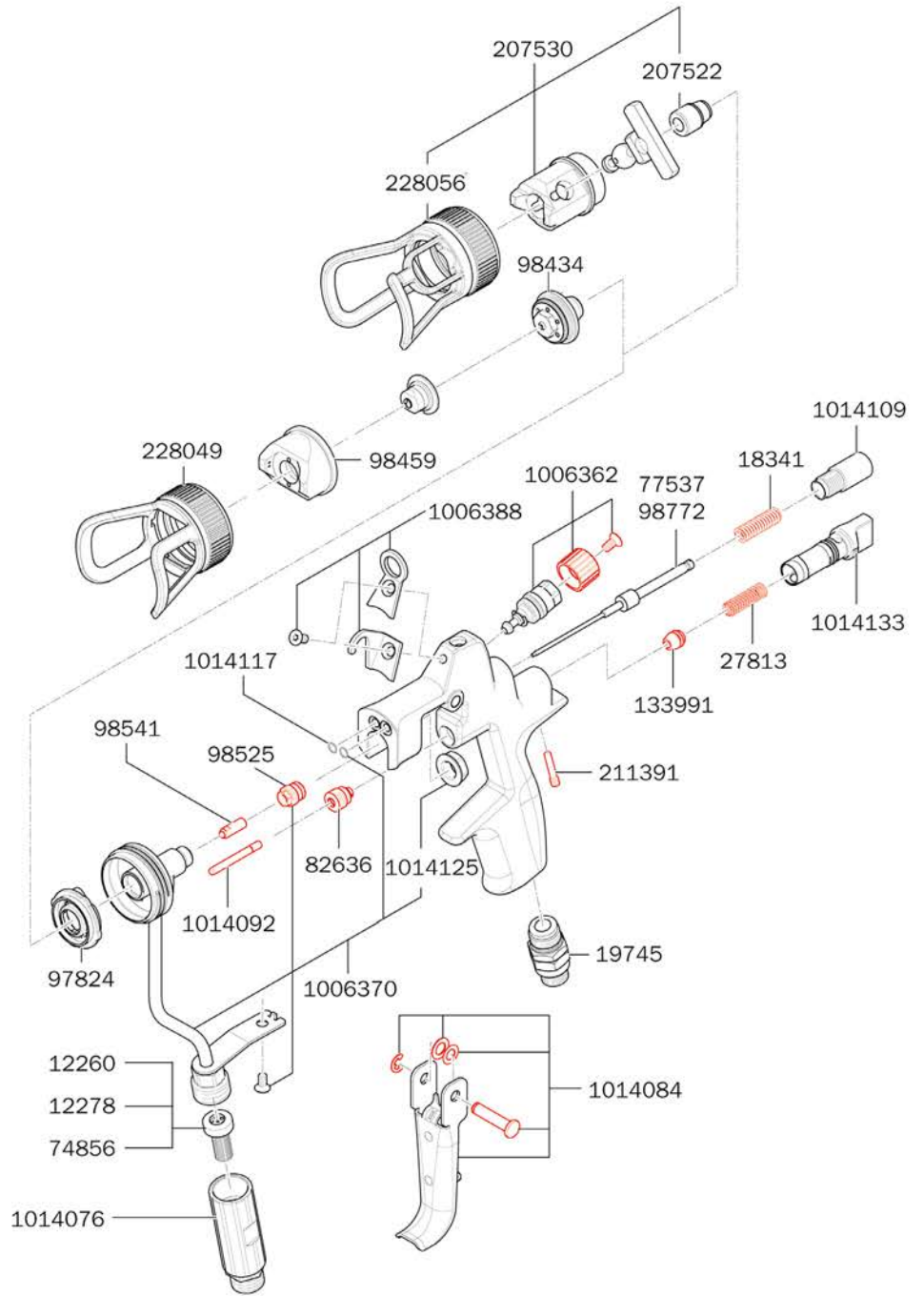
FILTERTECHNIK

ZUSATZPRODUKTE

WERBEARTIKEL

Ersatzteile ausgelaufener Modellreihen SATAjet 4800 K spray mix

	EURO
1006362	53,80 (4)
Rund-/Breitstrahlregulierung, kpl.	
1006370	237,40 (3)
Düsenkopf und Materialzuführung kpl., ohne Filteraufnahme und Drehgelenk	
1014076	183,80 (4)
Materialfiltergehäuse, kpl. mit Drehgelenk	
1014084	70,40 (4)
Abzugsbügelset	
1014092	10,20 (4)
Luftkolbenstange	
1014109	20,80 (4)
Abschlusschraube	
1014117	27,00 (4)
O-Ring Düsenkopf (Verpackungseinheit 10 Stück)	
1014125	9,40 (4)
Düsenkopfmutter	
1014133	41,80 (4)
Luftmikrometer, kpl.	
12260	81,10 (4)
Sieb, 60 msh (Verpackungseinheit 4 Stück)	
12278	81,10 (4)
Sieb, 100 msh (Verpackungseinheit 4 Stück)	
133991	8,40 (3)
Luftkolbenkopf (Verpackungseinheit 3 Stück)	
18341	2,80 (4)
Druckfeder für Farbnadel	
19745	36,80 (3)
Drehgelenk	
207522	68,40 (4)
Dichtungseinheit Wendeschalter	
207530	422,90 (4)
Nachrüstset, Wendeschalter ohne Wendedüse	
211391	9,70 (3)
Arretierschraube (Verpackungseinheit 3 Stück) für Luftmikrometer	
228049	43,60 (4)
Luftdüsenring mit Berührschutz	
228056	62,90 (4)
Luftdüsenring mit Berührschutz	
27813	3,20 (3)
Feder für Luftkolben bei SATA Lackierpistolen außer SATA minijet	
74856	83,10 (4)
Sieb-Set: Sieb 200 msh (4 Stück), Siebhalter (2 Stück), Schraube (1 Stück)	
77537	64,20 (4)
Farbnadel SATAjet 4800 K spray mix, 3000 K spray mix, jet K3 spray mix ohne Nadelspitze	
82636	32,20 (4)
Dichtungshalter, kpl.	
97824	21,70 (3)
Luftverteiler (3 Stück)	
98434	112,10 (4)
Vordüse mit Hartmetalleinsatz	
98459	77,50 (4)
Luftdüse Rund-/Breitstrahl	
98525	57,60 (4)
Dichtungshalter, kpl.	
98541	42,80 (4)
Hartmetallkugelspitze	
98772	104,00 (4)
Farbnadel mit Hartmetallspitze, kpl.	



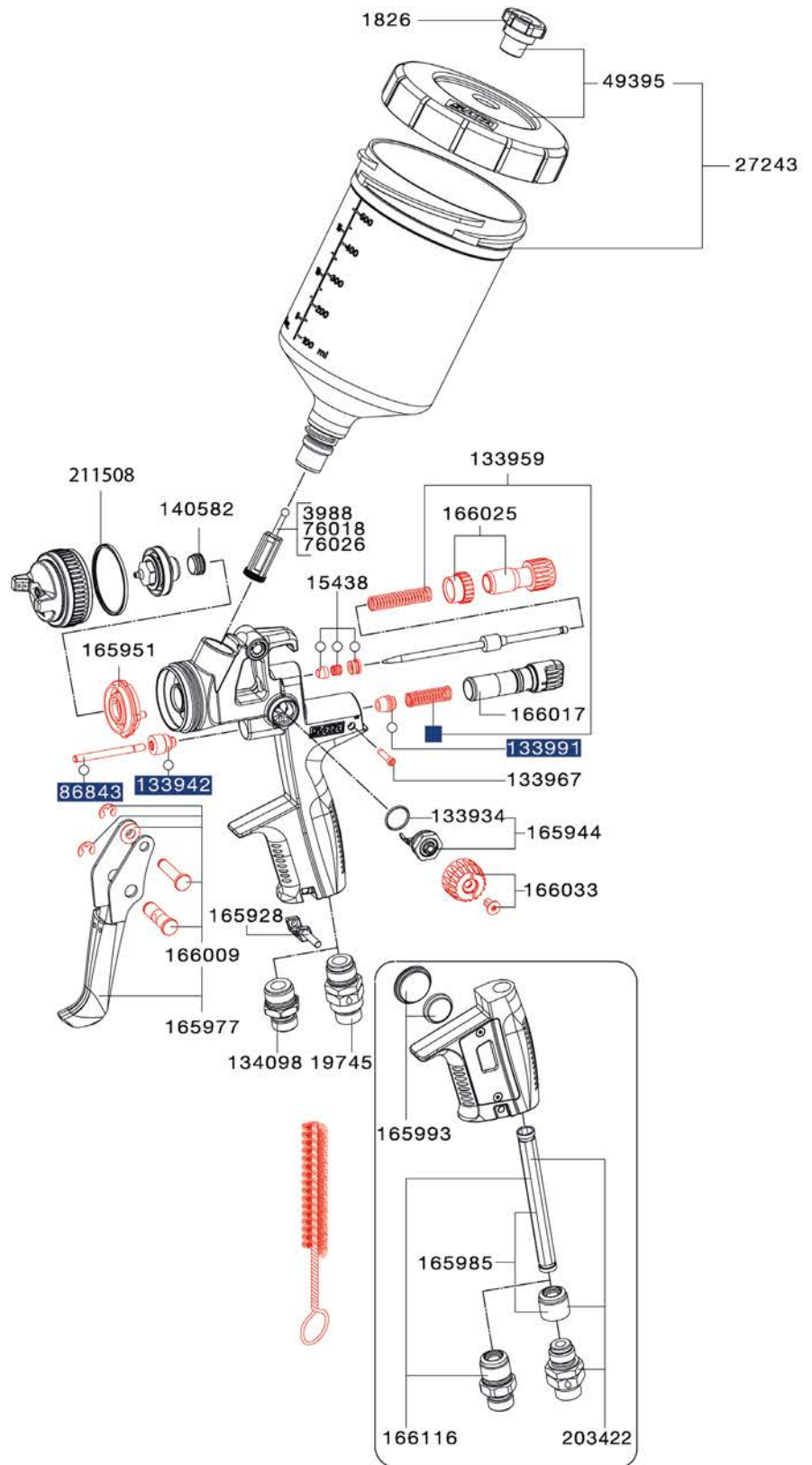
Werkzeugsatz	EURO
1006966 Universalschlüssel, Reinigungsbürste, Ausziehwerkzeug	36,80 (3)
30833 SATA Düsenreinigungs-Set	137,60 (4)

Reparatursets	EURO
1006940 Reparatur-Set	132,40 (4)

Ersatzteile ausgelaufener Modellreihen

SATAjet 4000 B EURO

133934	5,70 (3)
Dichtung (Verpackungseinheit 3 Stück) für Spindel	
133942	22,50 (3)
Dichtungshalter, kpl.	
133959	18,90 (3)
Druckfeder (je 3 Stück) für Farbnadel und Luftkolben	
133967	9,10 (3)
Arretierschraube für Luftmikrometer	
133991	8,40 (3)
Luftkolbenkopf (Verpackungseinheit 3 Stück)	
134098	12,50 (3)
Luftanschlussstück 1/4" (Außengewinde)	
140582	20,50 (3)
Dichtelement (Verpackungseinheit 5 Stück) für Farbdüse	
15438	18,80 (3)
Farbnadelpackung	
165928	6,50 (3)
CCS-Clips, grün, blau, rot, schwarz (Verpackungseinheit 4 Stück)	
165944	55,80 (3)
Spindel für R-/B-Regulierung >Quarter Turn<	
165951	23,20 (3)
Luftverteiler (Verpackungseinheit 3 Stück)	
165977	29,30 (3)
Abzugsbügelset	
165985	19,40 (3)
Dichtungshalter mit Hülse	
165993	31,70 (3)
Batterie-Set	
166009	20,90 (3)
Bügelrollen-Set	
166017	48,80 (3)
Luftmikrometer	
166025	30,40 (3)
Materialmengenregulierung mit Gegenmutter	
166033	27,60 (3)
Rändelknopf mit Schraube (je 2 Stück)	
166116	27,60 (3)
Luftanschluss mit Hülse	
1826	21,40 (3)
Tropfsperre (Verpackungseinheit 4 Stück)	
19745	36,80 (3)
Drehgelenk	
203422	54,70 (3)
Drehgelenk mit Dichtungshalter und Hülse	
211508	36,90 (3)
Dichtring (Verpackungseinheit 5 Stück)	
27243	61,70 (3)
Kunststoff-Mehrwegbecher, 0,6 l mit QCC ohne Feingewinde für SATAjet 5000er Serie, jet 4000 B, jet 3000 B, jet 2000, jet 1000 B, jet 100 B, jet RP, minijet 4400 B	
3988	27,00 (3)
Lacksieb, 300 µm (Verpackungseinheit 10 Stück)	
49395	25,20 (3)
Schraubdeckel mit Tropfenfang und Tropfsperre	
76018	228,00 (3)
Lacksieb, 300 µm (Verpackungseinheit 100 Stück)	
76026	1.001,00 (3)
Lacksieb, 300 µm (Verpackungseinheit 500 Stück)	
86843	9,50 (3)
Luftkolbenstange	



Werkzeugsatz	EURO
165936 Universalschlüssel, Kombi-Tool, Reinigungsbürste, Ausziehwerkzeug, CCS-Clips, Lacksieb	29,80 (3)



Reparatursets	EURO
166058 Reparatur-Set	80,80 (3)
82552 Luftkolben-Serviceeinheit	55,90 (3)
136960 Dichtungs-Set	38,90 (3)

Alle Preise sind unverbindliche Preisempfehlungen. Irrtümer, technische Änderungen und Druckfehler vorbehalten.

LACKIERPISTOLEN

BECHERSYSTEME

ATEMSCHUTZ

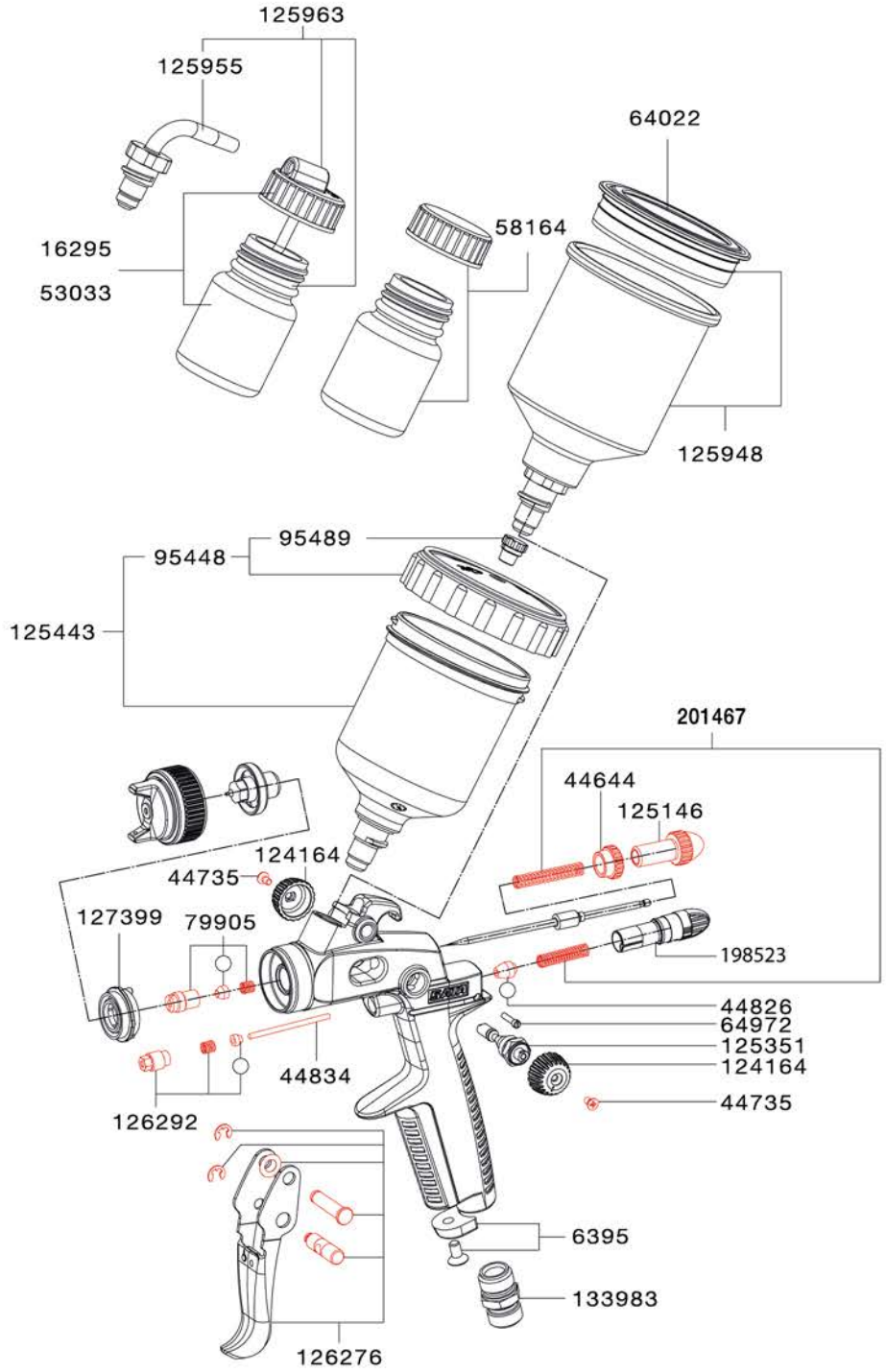
FILTERTECHNIK

ZUSATZPRODUKTE

WERBEARTIKEL

Ersatzteile ausgelaufener Modellreihen
SATAmijet

	EURO
3000 B HVLP	
124164 Rändelknopf	14,70 (3)
125146 Materialmengen-Regulierschraube	14,30 (3)
125351 Spindel für R-/B-Regulierung	44,60 (3)
125443 Kunststoff-Mehrwegbecher, 0,125 l mit QCC und Feingewinde für SATAmijet Lackierpistolen (außer minijet 4400 B) und SATAJet 20 B	57,80 (3)
125948 Alu-Mehrwegbecher 0,15 l QCC, kpl. für SATAmijet (außer minijet 4400) und jet 20 B	58,60 (3)
125955 Steckbecheranschluss mit QCC	62,70 (3)
125963 Glasbecher 25 ml, mit Steckdeckel (Verpackungseinheit 5 Stück) und QCC Steckanschluss (Verpackungseinheit 1 Stück)	207,00 (3)
126276 Abzugsbügelset	19,90 (3)
126292 Packungs-Set Luftkolbenstange	15,50 (3)
127399 Luftverteilerling (Verpackungseinheit 3 Stück)	21,00 (3)
133983 Luftanschlussstück 1/4" (Außengewinde)	13,50 (3)
16295 Glasbecher 25 ml, mit Steckdeckel	35,40 (3)
198523 Luftmikrometer, kpl.	27,30 (3)
201467 Druckfeder (je 3 Stück) für Farbnadel und Luftkolben	18,70 (3)
44644 Gegenmutter	6,80 (3)
44735 Senkschraube M 2,5 x 5, VA	2,70 (3)
44826 Luftkolbendichtung	7,60 (3)
44834 Luftkolbenstange	4,10 (3)
53033 Glasbecher 25 ml, mit Steckdeckel (Verpackungseinheit 5 Stück)	152,90 (3)
58164 Glasbecher 25 ml, mit Blinddeckel	38,50 (3)
6395 CCS-Clips, grün, blau, rot, schwarz (Verpackungseinheit 4 Stück)	6,80 (3)
64022 Kunststoffdeckel (3 Stück)	19,40 (3)
64972 Arretierschraube für Luftmikrometer	2,70 (3)
79905 Farbnadelpackung	13,50 (3)
95448 Schraubdeckel mit Tropfsperre	18,20 (3)
95489 Tropfsperre (4 Stück)	21,50 (3)



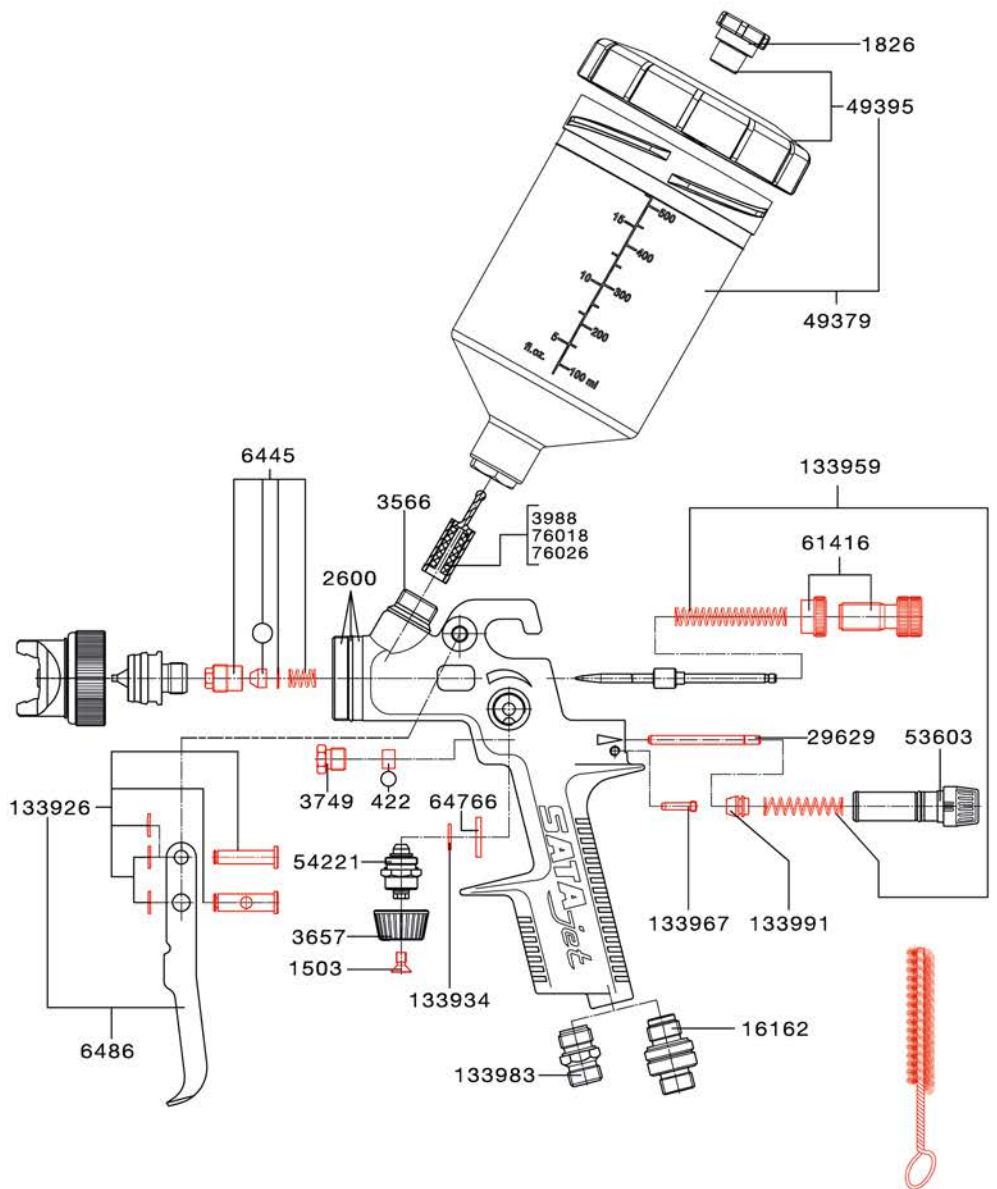
Werkzeugsatz	EURO
125856 Universalschlüssel, Reinigungsbürste, Ausziehwerkzeug, Schraubenschlüssel	22,50 (3)

Reparatursets	EURO
126284 Reparatur-Set	79,50 (3)
50658 Dichtungs-Set	21,40 (3)



Ersatzteile ausgelaufener Modellreihen
SATAjet B /
SATAjet GR EURO

133926	20,80 (3)
Bügelrollen-Set	
133934	5,70 (3)
Dichtung (Verpackungseinheit 3 Stück) für Spindel	
133959	18,90 (3)
Druckfeder (je 3 Stück) für Farbnadel und Luftkolben	
133967	9,10 (3)
Arretierschraube für Luftmikrometer	
133983	13,50 (3)
Luftanschlusstück 1/4" (Außengewinde)	
133991	8,40 (3)
Luftkolbenkopf (Verpackungseinheit 3 Stück)	
1503	2,70 (3)
Senkschraube, Edelstahl für Mikrometer und R-/B-Regulierungen	
16162	36,80 (3)
Drehgelenk	
1826	21,40 (3)
Tropfsperre (Verpackungseinheit 4 Stück)	
2600	64,30 (3)
Serviceeinheit aus Düsenensatz, Verteilerscheibe und Dichttring	
29629	9,50 (3)
Luftkolbenstange	
3566	12,40 (3)
Einlaufnippel	
3657	24,10 (3)
Rändelknopf	
3749	11,10 (3)
Stopfbuchse für Luftkolben	
3988	27,00 (3)
Lacksieb, 300 µm (Verpackungseinheit 10 Stück)	
422	3,20 (3)
Dichtung für Luftkolben	
49379	65,00 (3)
Kunststoff-Mehrwegbecher 0,6 l, mit Feingewinde kpl. für SATAjet B, jet GR, jet NR95, jet 3000 LAB, jet 4000 LAB, jet 5000 LAB	
49395	25,20 (3)
Schraubdeckel mit Tropfenfangring und Tropfsperre	
53603	46,90 (3)
Luftmikrometer	
54221	35,50 (3)
Spindel für R-/B-Regulierung	
61416	18,90 (3)
Materialmengenregulierung mit Gegenmutter	
6445	19,40 (3)
Farbnadel/packung	
64766	6,80 (3)
Distanzscheibe	
6486	25,10 (3)
Abzugsbügelset	
76018	228,00 (3)
Lacksieb, 300 µm (Verpackungseinheit 100 Stück)	
76026	1.001,00 (3)
Lacksieb, 300 µm (Verpackungseinheit 500 Stück)	



Werkzeugsatz	EURO
9654 Universalschlüssel, Reinigungsbürste, Innensechskant SW4, Innensechskant SW2, Lacksieb, Steckschlüssel SW 7	23,20 (3)

Reparatursets	EURO
69666 Reparatur-Set	79,20 (3)
9829 Dichtungs-Set	21,40 (3)

Alle Preise sind unverbindliche Preisempfehlungen. Irrtümer, technische Änderungen und Druckfehler vorbehalten.

LACKIERPISTOLEN

BECHERSYSTEME



ATEMSCHUTZ

FILTERTECHNIK

ZUSATZPRODUKTE

WERBEARTIKEL



Bechersysteme		Produktbeschreibung	Produktvorteile
	<p>SATA RPS Mehrzweckbecher-System 78</p>	<p>Das SATA RPS (Rapid Preparation System) Mehrzweck-Bechersystem erfüllt vier Funktionen: anmischen, lackieren, nachfüllen, aufbewahren. Die Handhabung von SATA RPS ist so einfach, weil es aus nur drei Teilen besteht: Becher, Deckel und Sieb. SATA RPS passt direkt – ohne störende Adapter – auf Ihre SATA Lackierpistole mit QCC-Anschluss (Quick Cup Connector). Durch den kurzen Farbkanal und ohne unnötige Ecken und Kanten werden Materialablagerungen im Farbkanal verhindert.</p>	<ul style="list-style-type: none"> • Knickbar – erlaubt das Lackieren von Schwellerbereichen seitlich oder Radläufen "über Kopf" • Stabil – durch die Schraubverbindung zwischen Becher und Deckel bleibt der Becher auch bei Berührung von Hindernissen stets auf Deckel und Pistole. • Leichte Entfernung des Deckels im Notfall – ohne Verschmutzung des Arbeitsbereichs • Sauberes Abschrauben des Bechers – durch Eindrücken des Bechers entsteht ein Unterdruck, durch den bei Betätigen des Abzugsbügels der Farbkanal entleert wird. • Gleichmäßiger Materialfluss – bringt Sie spielend zu perfekten Lackierergebnissen • Sehr schneller Farbwechsel – Reinigen wird zur Nebensache • In 3 Bechergößen erhältlich: 0,3 l, 0,6 l und 0,9 l • Als UV-Variante erhältlich: 0,6 l
	<p>Fließbecher für Lackierpistolen 84</p>	<p>Mehrweg-Fließbecher aus Kunststoff oder Aluminium für SATA-Lackierpistolen</p>	<ul style="list-style-type: none"> • Bewährte SATA-Qualität • Flexibel einsetzbar
	<p>SATA Rührwerksbecher 88</p>	<p>Der SATA Rührwerksbecher ist der ideale Becher zum Verarbeiten von Materialien, die sich schnell absetzen, wie z. B. Effektlacke. Der Mehrwegbecher aus Aluminium passt direkt – ohne störende Adapter – auf Ihre SATA Lackierpistole mit QCC-Anschluss (Quick Cup Connector). Durch den kurzen Farbkanal und ohne unnötige Ecken und Kanten werden Materialablagerungen auch im Farbkanal verhindert.</p>	<ul style="list-style-type: none"> • Variabel - Luftregelventil erlaubt die Anpassung von Eingangsfießdruck und Rührwerk Drehzahl • Sauber – Tropfsperre im Deckel unterstützt beim sauberen Arbeiten • Gleichmäßiger Materialfluss – bringt Sie zuverlässig zu ausgezeichneten Lackierergebnissen
	<p>SATA BVD 90</p>	<p>Der SATA BVD eignet sich ideal zur nebelarmen Verarbeitung von hochviskosen, spritzfähigen Materialien.</p>	<ul style="list-style-type: none"> • Keine Veränderung der Viskosität notwendig • Individuelle Materialdruckeinstellung • Anschluss Innengewinde optional für ältere Lackierpistolen

SATA RPS Mehrzweckbecher-System

Hinweis

Mindestbestellmenge 4 Stück



SATA RPS 0,3 l	EURO
1010389 SATA RPS 0,3 l Standard, 125 µm Flachsieb Verpackungseinheit 40 Stück	86,20 (3)
1010420 SATA RPS 0,3 l Standard XL, 125 µm Flachsieb Verpackungseinheit 100 Stück	215,10 (3)
1010397 SATA RPS 0,3 l Standard, 200 µm Stecksieb Verpackungseinheit 40 Stück	86,20 (3)
1010404 SATA RPS 0,3 l Standard XL, 200 µm Stecksieb Verpackungseinheit 100 Stück	215,10 (3)
SATA RPS 0,3 l für SATAminijet Lackierpistolen (außer minijet 4400 B)	EURO
1010553 SATA RPS 0,3 l minijet, 125 µm Flachsieb Verpackungseinheit 60 Stück	129,00 (3)
1010561 SATA RPS 0,3 l minijet, 200 µm Stecksieb Verpackungseinheit 60 Stück	129,00 (3)
SATA RPS 0,6 l	EURO
1010438 SATA RPS 0,6 l, 125 µm Flachsieb Verpackungseinheit 60 Stück	148,90 (3)
1010488 SATA RPS 0,6 l, 200 µm Stecksieb Verpackungseinheit 60 Stück	148,90 (3)

SATA RPS 0,9 I

EURO

1011973
SATA RPS 0,9 I, 125 µm Flachsieb Verpackungseinheit 40 Stück

115,50 (3)

1011981
SATA RPS 0,9 I, 200 µm Stecksieb Verpackungseinheit 40 Stück

115,50 (3)**SATA RPS 0,6 I UV**

EURO

1010496
SATA RPS UV 0,6 I, 125 µm Flachsieb Verpackungseinheit 60 Stück

171,80 (3)

1010503
SATA RPS UV 0,6 I, 200 µm Stecksieb Verpackungseinheit 60 Stück

171,80 (3)

Für alle Lackmaterialien geeignet. Für die Wahl der Siebeinsätze (Flachsieb 125 µm bzw. Stecksieb 200 µm) bitte die Empfehlung des Lackherstellers beachten.

Zubehör für SATA RPS

EURO

144840
SATA RPS depot zur Lagerung von RPS-Kartons

45,40 (5)

127852
Spritzflasche 1,0 l

8,10 (3)

127860
Pumpdruck-Reinigungsflasche, nicht für Lösemittel geeignet

44,80 (3)

165399
SATA RPS mix lid, Flachdeckel (Verpackungseinheit 50 Stück) ermöglicht das Stapeln von RPS 0,6 I und 0,9 I Bechern

35,20 (3)

Ersatzteile

SATA RPS Mehrzweckbecher-System

	EURO
1013218	60,10 (3)
Kunststoff-Ersatzdeckel für SATA RPS 0,3 l Standard	
1013226	86,80 (3)
Kunststoff-Ersatzdeckel für SATA RPS 0,6 l / 0,9 l	
1013234	108,40 (3)
Kunststoff-Ersatzdeckel für SATA RPS 0,3 l minijet	
131979	126,40 (3)
Ersatz-Flachsieb 125µm, pastellblau (Verpackungseinheit 100 Stück)	
131987	108,50 (3)
Ersatz-Stecksieb 200µm, pastellgrün (Verpackungseinheit 100 Stück)	
160606	62,60 (3)
Ersatz-Flachsieb 125µm, pastellblau (60 Stück)	

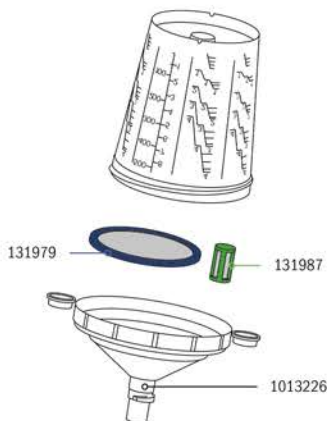
SATA RPS 0,3 l



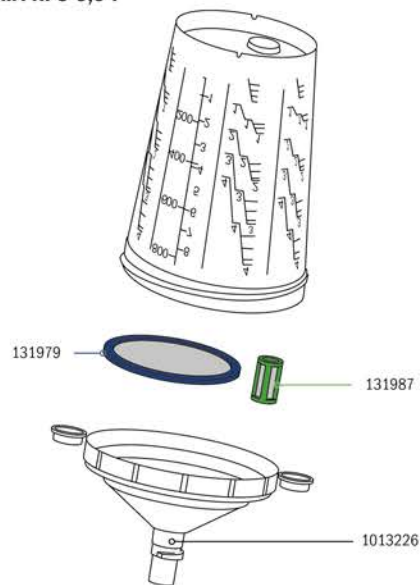
SATA RPS 0,3 l minijet (SATAmijet 3000 B)



SATA RPS 0,6 l



SATA RPS 0,9 l



SATA Loyalty Program

coins & more



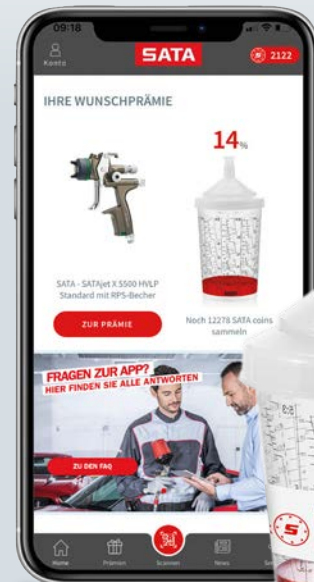
Wir belohnen Ihre Kunden mit SATA coins

Der Kauf eines SATA Produkts lohnt sich für SATA Kunden doppelt denn neben dem optimalen Lackierergebnis erhalten Sie mit dem SATA Loyalty Program coins & more auch wertvolle SATA coins, die gegen hochwertige Prämien eingelöst werden können.

Viele SATA Produkte sind mit einem QR-Code des SATA Loyalty Program coins & more ausgestattet. Die Loyalty QR-Codes können von SATA Kunden mit der SATA Loyalty App gescannt werden, um SATA coins zu sammeln. Die SATA coins werden dann im Loyalty Shop der App gegen wertvolle Prämien eingelöst.

Nutzen Sie das SATA Kundenbindungsprogramm und dessen Vorteile:

- Hochwertiges SATA Produkt mit Bonus dank SATA coins
- Viele SATA Produkte mit Loyalty QR-Code zum Sammeln von SATA coins
- Weitere Optionen zum Sammeln für Teilnehmer innerhalb der SATA Loyalty App
- Auswahl aus einem vielfältigen Prämienangebot inklusive SATA Produkte
- Exklusive Prämien und Sonderpreise in bestimmten Aktionszeiträumen



INFOS ZUM PROGRAMM

www.sata.com/coins-and-more



PRODUKTE MIT LOYALTY QR-CODE

www.sata.com/coins-and-more-products



ONLINE-ANMELDUNG

www.sata.com/coins-and-more-login



Sie haben noch Fragen?

Sollten Sie noch weitere Fragen haben, stehen wir Ihnen vom SATA Loyalty Team jederzeit gerne zur Verfügung:
loyalty@sata.com

Vielen Dank für Ihre Unterstützung!
Ihr SATA Loyalty Team

Zubehör für SATA RPS

Technische Daten	SATA RPS wall dispenser	SATA RPS extension kit	SATA RPS rotawall adapter kit	SATA RPS rotafloor adapter kit
Höhe	100 cm	100 cm	136 cm	210 cm
Tiefe	18 cm	18 cm		
Breite	80 cm	40 cm		
Durchmesser			65 cm	65 cm



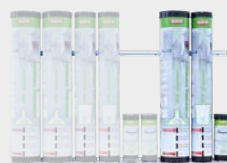
Ausführungen

EURO

195784
SATA RPS wall dispenser, Standardvariante: 2x Becherröhren / 2x Deckelröhren / 2x Siebröhren und 2x Alu-Leisten

267,10 (5)

195776
SATA RPS extension kit, Erweiterungsset: 1x Becherröhre / 1x Deckelröhre / 1x Röhre für Flachsiebe mit Alu-Leisten

116,50 (5)

196543
SATA RPS rotawall adapter kit: Karussell Grundspindel und Wandhalterung (oben und unten) - Röhren nicht im Lieferumfang enthalten





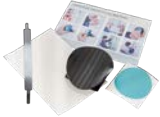







211,70 (5)

196550
SATA RPS rotafloor adapter kit: Karussell, Grundspindel, Stahlrohr - Röhren und Bodenplatte nicht im Lieferumfang enthalten


388,10 (5)

197723
Bodenplatte für SATA RPS rotafloor adapter kit: Wichtig: 196550 und 195784 immer mitbestellen!

130,20 (5)

Ersatzteile für SATA RPS dispenser	EURO	
1008219 Spender-Schale für Stecksieb für SATA RPS dispenser	7,20 (3)	
1008227 Spender-Klappe für Stecksieb für SATA RPS dispenser	4,90 (3)	
1008285 Aufnahme für Deckel-Spender für SATA RPS dispenser	5,80 (3)	
1028605 Aufnahme für Stecksieb-Spenderschale für SATA RPS dispenser	4,00 (3)	
213629 Befestigungsset für Spender-Röhren Deckel/Becher mit Klebepad, Klebefolie, Halter für SATA RPS dispenser	12,30 (3)	
213637 Becherhalter für Spender-Röhre Becher für SATA RPS dispenser	6,30 (3)	
213645 Aufnahmebürste für Deckel standard für SATA RPS dispenser	18,50 (3)	
213652 Aufnahmebürste für Deckel mini für SATA RPS dispenser	16,70 (3)	
213660 Spender-Röhre für Deckel für SATA RPS dispenser	17,40 (3)	
213678 Spender-Röhre für Becher für SATA RPS dispenser	16,70 (3)	
213686 Spender-Röhre für Steck- und Flachsiebe für SATA RPS dispenser	9,10 (3)	
215483 Befestigungsnieten (Verpackungseinheit 4 Stück) für Aufnahmebürste für SATA RPS dispenser	4,50 (3)	
215616 Flachsiebhalter für Spender-Röhre Flachsieb groß für SATA RPS dispenser	3,90 (3)	

Fließbecher für Lackierpistolen

Kunststoff-Mehrwegbecher	EURO	
197541 Kunststoff-Mehrwegbecher, 0,125 l mit QCC ohne Feingewinde	57,80 (3)	
125443 Kunststoff-Mehrwegbecher, 0,125 l mit QCC und Feingewinde für SATAMinijet Lackierpistolen (außer minijet 4400 B) und SATAjet 20 B	57,80 (3)	
120675 Kunststoff-Mehrwegbecher 0,3 l QCC, kpl. für SATAjet 5000er Serie, jet 4000, jet 1000, jet 100, jet 3000, minijet 4400	70,10 (3)	
48587 Kunststoff-Mehrwegbecher 0,3 l mit Feingewinde kpl. für SATAjet B, jet GR, jet NR 95	62,90 (3)	
128470 Kunststoff-Mehrwegbecher 0,3 l QCC, kpl. für SATAMinijet 3000 B, minijet 1-4, jet 20 B	61,90 (3)	
27243 Kunststoff-Mehrwegbecher, 0,6 l mit QCC ohne Feingewinde für SATAjet 5000er Serie, jet 4000 B, jet 3000 B, jet 2000, jet 1000 B, jet 100 B, jet RP, minijet 4400 B	61,70 (3)	
1004960 Kunststoff-Mehrwegbecher 0,6 l QCC mit Feingewinde, kpl. für SATA KLC, LM 2000, jet 90-2, jet RP	61,70 (3)	
49379 Kunststoff-Mehrwegbecher 0,6 l, mit Feingewinde kpl. für SATAjet B, jet GR, jet NR95, jet 3000 LAB, jet 4000 LAB, jet 5000 LAB	65,00 (3)	

Aluminium-Mehrwegbecher

EURO

198911
Alu-Mehrwegbecher, 0,15 l mit QCC ohne Feingewinde für SATAjet 5000er Serie, jet 4000 B, jet 3000 B, jet 2000, jet 1000 B, jet 100 B, jet RP, minijet 4400 B

58,60 (3)

125948
Alu-Mehrwegbecher 0,15 l QCC, kpl. für SATAminijet (außer minijet 4400) und jet 20 B

58,60 (3)

137729
Alu-Mehrwegbecher, 0,75 l mit QCC ohne Feingewinde für SATAjet 5000er Serie, jet 4000 B, jet 3000 B, jet 2000, jet 1000 B, jet 100 B

68,30 (3)

1013432
Alu-Mehrwegbecher, 0,75 l mit QCC u. Feingewinde für jet 2000, jet 90, jet RP, LM 2000, KLC

68,30 (3)

6601
Alu-Mehrwegbecher 0,75 l mit Feingewinde kpl. für SATAjet B, jet GR, jet NR 95

68,30 (3)

96685
Alu-Mehrwegbecher, 1,0 l mit QCC ohne Feingewinde für SATAjet 5000er Serie, jet 4000 B, jet 3000 B, jet 1000 B, jet 100 B

68,30 (3)

1013440
Alu-Mehrwegbecher, 1,0 l mit QCC u. Feingewinde für jet 2000, jet 90, jet RP, LM 2000, KLC

68,30 (3)

46631
Alu-Mehrwegbecher 1,0 l, mit Feingewinde kpl. für SATAjet B, jet GR, jet NR 95

68,30 (3)

71555
Kunststoffdeckel (Verpackungseinheit 3 Stück) für 0,75 l und 1,0 l Alu-Mehrwegbecher

23,30 (3)

RPS Adapter für Lackierpistolen

RPS Adapter für Lackierpistolen

Hersteller:






	SATA		IWATA		Walcom		Devilbiss		Eminent		Aigunsa		Asturo		Graco		Sagola		Dux		Dürr		Sharpe		Walther Pilot		Kremlin		EURO
	SATAjet B, jet GR, jet NR 95	SATAjet 2000, jet RP, LM 2000 B, jet 90, KLC	SATA LM B 92	SATAmilijet 3000 B, minijet 1 - 4, jet 20 B, W 400, WR 400, LPA 94, WL Primer Gun, LPH 400	W 300, LPH 300, LS 400 Supermova, WS 400 LPH 80	Genesis Carbon	FX GEO, FX HLP, Ego Mini, Slim Kombi	PR1, GT1, GFP, GFV, GFHV 510, DV 1	Starting Line HWP Spray Gun	Starting Line Mini Spray Gun	SRI	E13	AZ40 HTE	OM Green	3M PPS	403 G, 433 G, 434 G, 444 G, 450 G, 4100 G	475 Mini-Gun	4400 G Extreme, 4500 G Extreme, 3300	Fließbecherpistole	Ecogun 910	Finex FX 300	Platinum, Titanium	III F	Walther Pilot	M 21 G				
125211 RPS-Adapter Nr. 1 mit QCC u. Anschluss M 16 x 1,5 (Innengewinde)	X			X																								44,30 (3)	
125237 RPS-Adapter Nr. 2 mit QCC, Anschluss M 16 x 1,5 (Außengewinde) für SATAjet NR2000, SATAjet RP ohne QCC / SATA LM 2000 B, SATA KLC, SATAjet 90		X				X																						44,30 (3)	
125252 RPS-Adapter Nr. 3 mit QCC u. Anschluss 3/8" (Außengewinde)							X																					44,30 (3)	
125278 RPS-Adapter Nr. 4 mit QCC u. Anschluss 1/4" (Außengewinde)				X						X	X																	44,30 (3)	
125294 RPS-Adapter Nr. 5 mit QCC u. Anschluss M 12 x 1 (Außengewinde)						X							X															44,30 (3)	
126326 RPS-Adapter Nr. 6 mit QCC u. Anschluss 3/8" (Außengewinde)														X														44,30 (3)	
133595 RPS-Adapter Nr. 7 mit QCC u. Anschluss M 12 x 1,5 (Außengewinde)		X													X		X											44,30 (3)	
133827 RPS-Adapter Nr. 8 mit QCC u. Anschluss G 3/8"-18 (Innengewinde)																			X	X								44,30 (3)	
135111 Pistolen-Adapter Nr. 9 mit QCC und Anschlußgewinde G 3/8" Außengewinde -18 NPSF																							X					44,30 (3)	
135798 RPS-Adapter Nr. 10 mit QCC u. Anschluss M 10 x 1 (Außengewinde)			X													X												44,30 (3)	
150136 RPS-Adapter Nr. 13 mit QCC u. Anschluss M 16 x 1,5 (Außengewinde)								X																				44,30 (3)	

Alle Preise sind unverbindliche Preisempfehlungen. Irrtümer, technische Änderungen und Druckfehler vorbehalten.



RPS Adapter für Lackierpistolen

Hersteller:

Artikelnummer	Beschreibung	SATA		IWATA		Walcom		De/Vibiss		Eminent		Airgunsa		Asturo		Graco		Sagola		Dux		Dürr		Starpe		Walther Pilot		Krenlin		EURO
		SA1Alet B, jet GR, jet NR 95	SA1Alet 2000, jet RP, LM 2000 B, jet 90, KLC	SA1A LM B 92	SA1Aminijet 3000 B, minijet 1 - 4, jet 20 B, W 400, WR 400, LPA 94, VXL Primer Gun, LPH 400 W 300, LPH 300, LS 400 Supernova, WS 400 LPH 80	Genesis Carbon	FX GEO, FX HVLP, Ego Mini, Slim, Kombi	PRI, GTI, GFP, GFV, GFHV 510, DV 1	Starting Line HVLP Spray Gun	Starting Line Mini Spray Gun	SRI	EI 3	AZ40 HTE	OM Green	3M PPS	403 G, 433 G, 434 G, 444 G, 450 G, 4 100 G	475 Mini-Gun	4400 G Extreme, 4500 G Extreme, 3300	Fließbecherpistole	Ecogun 910	Finex FX 300	Platinum, Titanium	III F	M 21 G						
 150151	RPS-Adapter Nr. 14 mit QCC u. Anschluss M 11 x 1 (Außengewinde)								X																				44,30 (3)	
 164608	RPS-Adapter Nr. 15 mit QCC u. Anschluss 7/16 Zoll -14 UNC									X																			44,30 (3)	
 188664	RPS-Adapter Nr. 18 mit QCC u. Anschluss M 18 x 1,5 (Innengewinde)																	X											44,30 (3)	
 193276	RPS-Adapter Nr. 19 mit QCC u. Anschluss 1/8" (Außengewinde)					X																							44,30 (3)	
 215079	RPS-Adapter Nr. 20 mit QCC u. Anschluss 1/4" (Außengewinde)																									X	X		44,30 (3)	

Alle Preise sind unverbindliche Preisempfehlungen. Irrtümer, technische Änderungen und Druckfehler vorbehalten.

LACKIERPISTOLEN

BECHERSYSTEME

ATEMSCHUTZ

FILTERTECHNIK

ZUSATZPRODUKTE

WERBEARTIKEL

SATA Rührwerksbecher

Technische Daten	SATA Rührwerksbecher
Fassungsvermögen	0,7 l
Max. Betriebsüberdruck	10,0 bar
Material	Aluminium



SATA Rührwerksbecher

29926
SATA Rührwerksbecher Anbausatz für SATAjet 5000er Serie, jet 4000 B, jet 3000 B, jet 2000, jet 1000 B, jet 100 B, jet RP

EURO

662,80 (5)



9951
SATA Rührwerksbecher, Anbausatz für SATAjet B/ GR

680,90 (5)

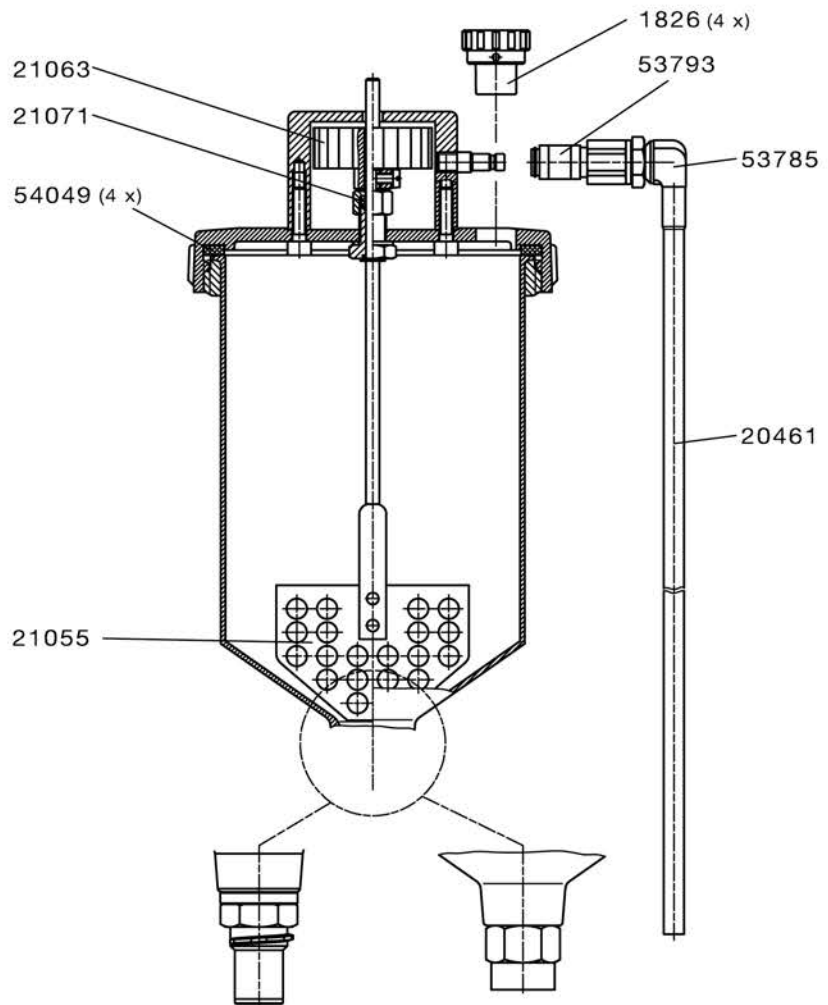


Ersatzteile

**SATA Rührwerks-
becher**

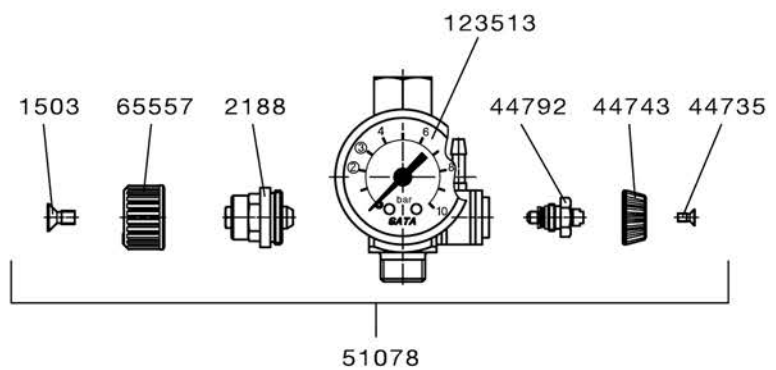
EURO

123513	39,20 (3)
Manometer 0-10 bar, 40 mm für Regulierventil farbiges Klischee	
1503	2,70 (3)
Senkschraube, Edelstahl für Mikrometer und R-/B-Regulierungen	
1826	21,40 (3)
Tropfsperre (Verpackungseinheit 4 Stück)	
20461	10,80 (3)
Luftschlauch, Kunststoff	
21055	66,50 (4)
Rührflügel, kpl.	
21063	70,30 (4)
Antriebsflügel, kpl. mit Schraube	
21071	10,20 (4)
Dichtung Rührflügel, Becherrührwerk	
2188	36,40 (3)
Spindel	
44735	2,70 (3)
Senkschraube M 2,5 x 5, VA	
44743	12,50 (3)
Rändelknopf	
44792	42,20 (3)
Spindel für R-/B-Regulierung	
51078	216,40 (4)
Regulierventil- Körper komplett für Becherrührwerk	
53785	8,30 (4)
L-Stecknippelverschraubung, schwenkbar	
53793	25,10 (4)
Kupplung mit G 1/8 (Innengewinde) "	
54049	13,50 (3)
Dichtungsring (Verpackungseinheit 4 Stück)	
65557	21,80 (3)
Rändelknopf	



jet (QCC)
29926

jet B
9951



SATA BVD

Technische Daten	SATA BVD
Fassungsvermögen	0,7 l
Max. Betriebsüberdruck	1,7 bar
Material	Aluminium



SATA BVD Anbausatz

25775
SATA BVD Anbausatz mit QCC ohne Feingewinde

EURO
374,10 (5)



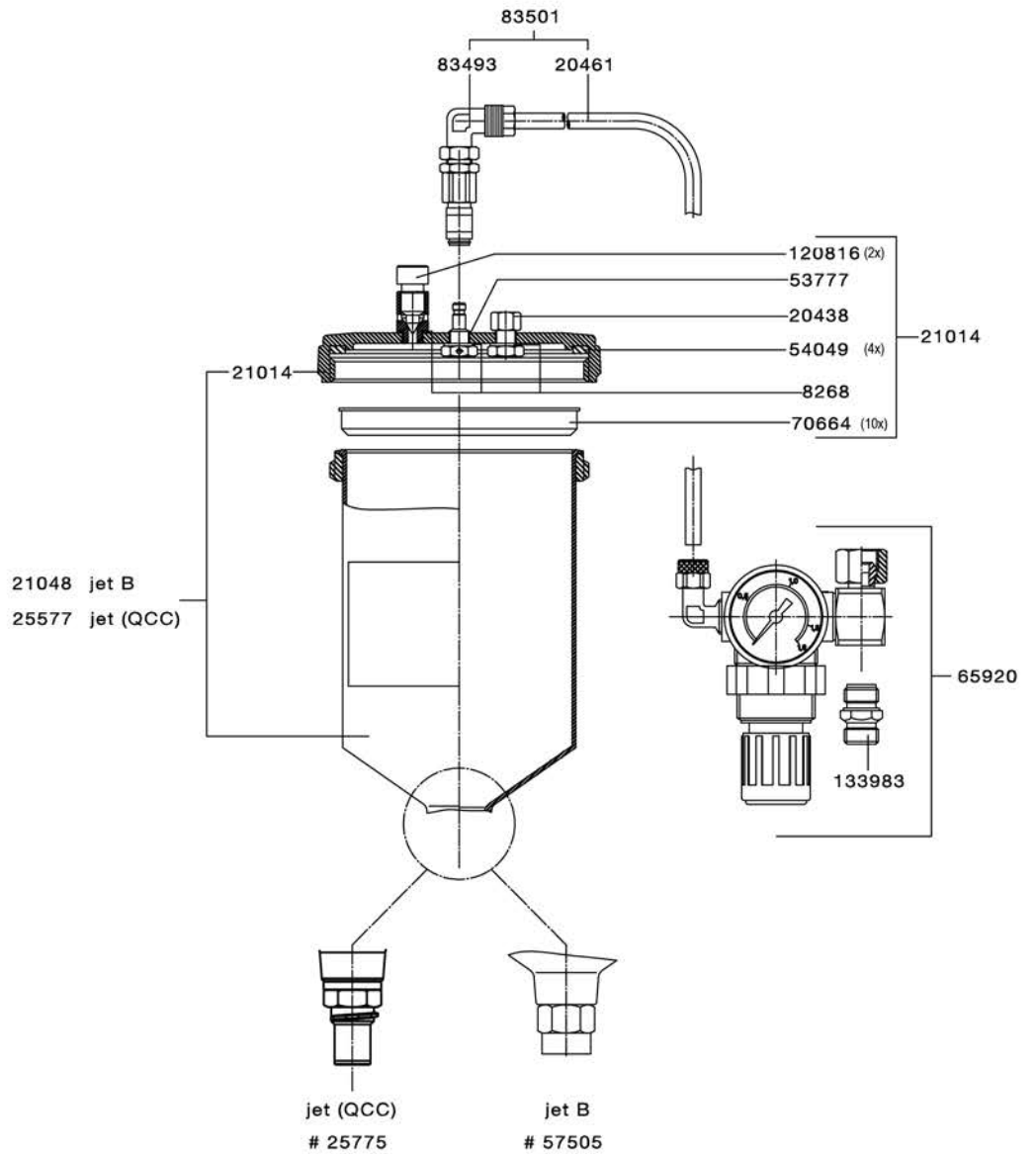
57505
SATA BVD Anbausatz für SATAjet B

368,20 (5)



Ersatzteile

SATA BVD	EURO
120816	48,10 (4)
Druckablassschraube (Verpackungseinheit 2 Stück)	
133983	13,50 (3)
Luftanschlussstück 1/4" (Außengewinde)	
20438	28,40 (3)
Sicherheitsventil PN 2	
20461	10,80 (3)
Luftschlauch, Kunststoff	
21014	113,70 (3)
Alu-Deckel, kpl.	
21048	215,20 (3)
Alu-Druckbecher 0,7 l kpl. mit Feingewinde	
25577	215,20 (3)
Alu-Druckbecher 0,7 l kpl. mit QCC	
53777	9,40 (3)
Luftanschluss für Alu-Deckel	
54049	13,50 (3)
Dichtungsring (Verpackungseinheit 4 Stück)	
65920	196,40 (4)
Regelarmatur, kpl.	
70664	18,60 (3)
Tropfsperre (Verpackungseinheit 10 Stück)	
8268	2,30 (4)
Dichtring	
83493	59,30 (3)
Druckbecheranschluss	
83501	68,00 (3)
Luftschlauch, kpl. mit Druckbecheranschluss	



Reparatursets

	EURO
73254	45,40 (4)
Reparatur-Set, für Regelarmatur	

Atemschutz



Haubentuch
atmungsaktiv, lösemittelbeständig,
fusselfrei, schwer entflammbar.
Mit Klettverschluss schnell
wechselbar.

Haubenschale
mit Stoßschutz für sicheres
Arbeiten auch an schwer
zugänglichen Stellen.

Komfortband
zur Sicherstellung der Hygiene. Aus
Microfaser-Velour, dermatologisch
geprüft; sekundenschnell austausch-
bar; kaschiert mit Schaumstoffpolster
für erhöhten Tragekomfort.

Kopfspinne
hat Einstellmöglichkeiten an 4
Stellen, was einen perfekten Sitz
erlaubt.

SATA CCS-Disks
zur individuellen Markierung und
zum Vermeiden von Verwechslun-
gen; erhältlich in 4 Farben.

Arretier-Element
erlaubt eine einfache Fixierung
des Visiers.

Visier
mit großem Sichtfeld




Gesichtsabdichtung
für eine optimale Anpassung an die
Gesichtskontur. Geringe Reflexion
durch dunkle Farbgebung.

Luftleitelement
bei Bedarf einsetzbar – zur
Vermeidung von Zugluft.

Atem-Luftschlauch
zur Frischluftversorgung.
Rückseitige Schlauchführung für
ungestörtes Arbeiten.

Akustische Warneinrichtung
für Ihre Sicherheit bei zu geringer
Luftzufuhr.

Ausströmblock
Atemluftverteilung reduziert den
Geräuschpegel auf
64 dB(A) bei 2,5 bar Eingangs-
druck.

Atemschutz	Produktbeschreibung	Produktvorteile
 <p>SATA air vision 5000 96</p>	<p>Die SATA air vision 5000 bietet eine völlig neu konzipierte Art der Atemluftzufuhr. So sorgt die Atemschutzhaube nicht nur für hohe Atemluftqualität, sondern auch für einen niedrigen Geräuschpegel. Durch das moderne, ergonomische Design passt die Haube auf fast jede Kopfform und kann in Umfang, Höhe und Lage individuell eingestellt werden.</p>	<ul style="list-style-type: none"> • Absolute Sicherheit durch kabinenexterne Versorgung mit reiner Luft – bis zum 100-fachen TRK-Wert und für Dauereinsätze geeignet • Kein Einatemwiderstand und hoher Atemkomfort • Ergonomisches Design mit individuellen Anpassungsmöglichkeiten und Einhandbedienung des Visiers • Niedrige Betriebskosten, schnelle Amortisation der Anschaffungskosten • Strömungsoptimierte, sanfte Luftverteilung für gleichmäßige und angenehme Belüftung der Haube • Geringe Lautstärke: 64 dB (etwa wie ein Gespräch in 1 m Abstand) • Mit den SATA CCS-Disks (Color Code System) lassen sich Haube, SATA air regulator und air carbon regulator individuell kennzeichnen • Einzelne lösemittelbeständige Abreißfolien über einer Öffnung an der Vorderseite der Maske, die eine 100%ige Sicht und die Reduzierung von Lichtreflexionen gewährleisten.
 <p>SATA vision 2000 100</p>	<p>Diese Vollhaube ist speziell auf die Anforderungen von Lackierern abgestimmt und schützt Atemwege, Augen, Haut und Haare. Darüber hinaus bietet sie einen hohen Tragekomfort und optimale Hygiene. Die Haube mit Hygiene-Haubeneinlage, auswechselbarem Schweißband und akustischer Warneinrichtung ist im Set erhältlich. Dazu gehört eine Gurteinheit – wahlweise mit Aktivkohleabsorber und Luftstromregulierung und -anzeige oder ein T-Stück mit einer Luftstromregulierung.</p>	<ul style="list-style-type: none"> • Hohe Atemluftqualität durch umgebungsluftunabhängige Luftversorgung, kein Einatemwiderstand, hoher Atemkomfort • Hohe Schutzfunktion, auch für Dauereinsätze • Schützt bis zum 100-fachen TRK-Wert • Einhandbedienung des Visiers • Einzelne lösemittelbeständige Abreißfolien über einer Öffnung an der Vorderseite der Maske, die eine 100%ige Sicht und die Reduzierung von Lichtreflexionen gewährleisten. • Niedrige Betriebskosten, schnelle Amortisation der Anschaffungskosten
 <p>SATA air star C 102</p>	<p>Die SATA air star C Lackiermaske bietet maximale Sichtfreiheit und besseren Atemschutz als Halbmasken mit Filterpatronen. Der Aktivkohlefilter, entweder als statische Einheit an der Wand oder tragbar an der Gurteinheit, liefert reine Atemluft. Diese wird optimal aufbereitet und erreicht die Maske gleichmäßig strömend und ohne Einatemwiderstand.</p>	<ul style="list-style-type: none"> • Umgebungsluftunabhängige Versorgung mit reiner Atemluft (schützt bis zum 100-fachen TRK-Wert), auch außerhalb der Lackierkabine • Kein Einatemwiderstand und hoher Atemkomfort • Freies Sichtfeld (Schutzbrille erforderlich) • Kein Hitze- und Feuchtigkeitsstau in der Maske • Hervorragende Anpassung an jede Gesichts- und Nasenform • Sehr leicht und bequem • 4-Punkt-Bebänderung für einfache Handhabung und sicheren Sitz
 <p>SATA air star F 106</p>	<p>Mit dieser tragfreundlichen Filter-Halbmaske sind Lackierer vollkommen ortsungebunden. Dabei schützt ein leistungsstarkes Filtersystem die Atemwege des Lackierers höchstmöglich. Sie kommt vor allem bei vorbereitenden Arbeiten außerhalb der Lackierkabine zum Einsatz oder bei weniger umfangreichen Lackierungen. Die SATA air star F hat einen anatomisch geformten Maskenkörper aus hautfreundlichem TPE (Thermoelastisches Elastomer), der sich an jede Gesichtsform anpasst.</p>	<ul style="list-style-type: none"> • Einsatz nicht ortsgebunden • Geringer Einstandspreis • Gute Trageigenschaften, freies Sichtfeld (Schutzbrille erforderlich) • Einfache Handhabung und sicherer Sitz • Vorfilter für längere Filterstandzeit • Relativ geringer Einatemwiderstand

Atemschutz ohne Aktivkohle-Gurteinheit

LACKIERPISTOLEN

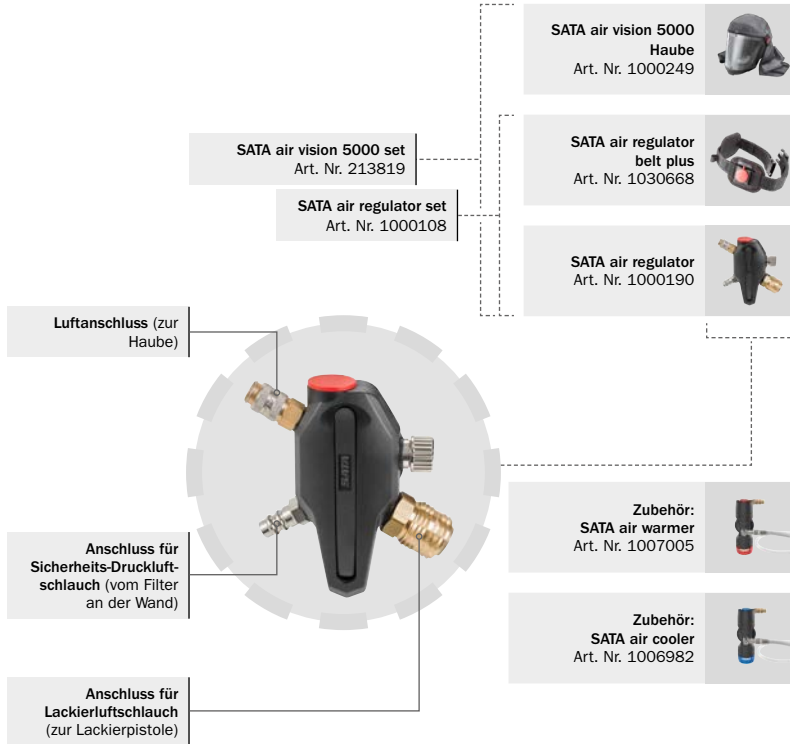
BECHERSYSTEME

ATEMSCHUTZ





FILTERTECHNIK


ZUSATZPRODUKTE

WERBEARTIKEL




Empfohlenes Zubehör

1007005 SATA air warmer	
1006982 SATA air cooler	
49080 Sicherheits-Druckluftschlauch knick- und trittsicher, 6 m	
13870 Lackierluftschlauch 9 mm Innendurchmesser, 1,2 m zum Anschluss einer Lackierpistole an der Gurteinheit	



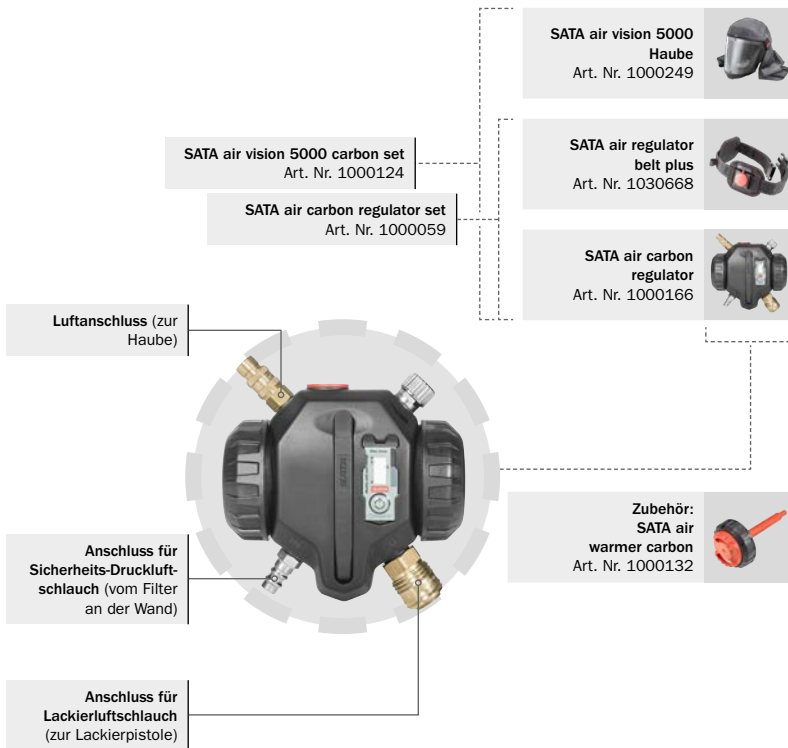
Druckluftgespeiste Atemschutzhaube zur Kombination mit 3-stufigen Druckluftfiltern, z. B. SATA filter 584 **mit** integrierter Aktivkohlestufe.






Bitte bestellen Sie den **Lackierluftschlauch # 13870** für die beste Verbindung zwischen Luftregler und Spritzpistole.



Atemschutz mit Aktivkohle-Gurteinheit



Empfohlenes Zubehör

1000132 SATA air warmer carbon für SATA air carbon regulator Mehrstufig regelbarer Atemluftwärmer	
1006982 SATA air cooler	
49080 Sicherheits-Druckluftschlauch knick- und trittsicher, 6 m	
13870 Lackierluftschlauch 9 mm Innendurchmesser, 1,2 m zum Anschluss einer Lackierpistole an der Gurteinheit	
1115189 Aktivkohlefilter für SATA air carbon regulator	



Druckluftgespeiste Atemschutzhaube zur Kombination mit 2-stufigen Druckluftfiltern an der Wand, z. B. SATA filter 544 **ohne** integrierte Aktivkohlestufe.









Bitte bestellen Sie den **Lackierluftschlauch # 13870** für die beste Verbindung zwischen Luftregler und Spritzpistole.









SATA air vision 5000

Technische Daten	SATA air vision 5000
Erforderlicher Mindestluftvolumenstrom	150 NI/min
Max. Betriebsüberdruck	10,0 bar
Lautstärke	64 dB



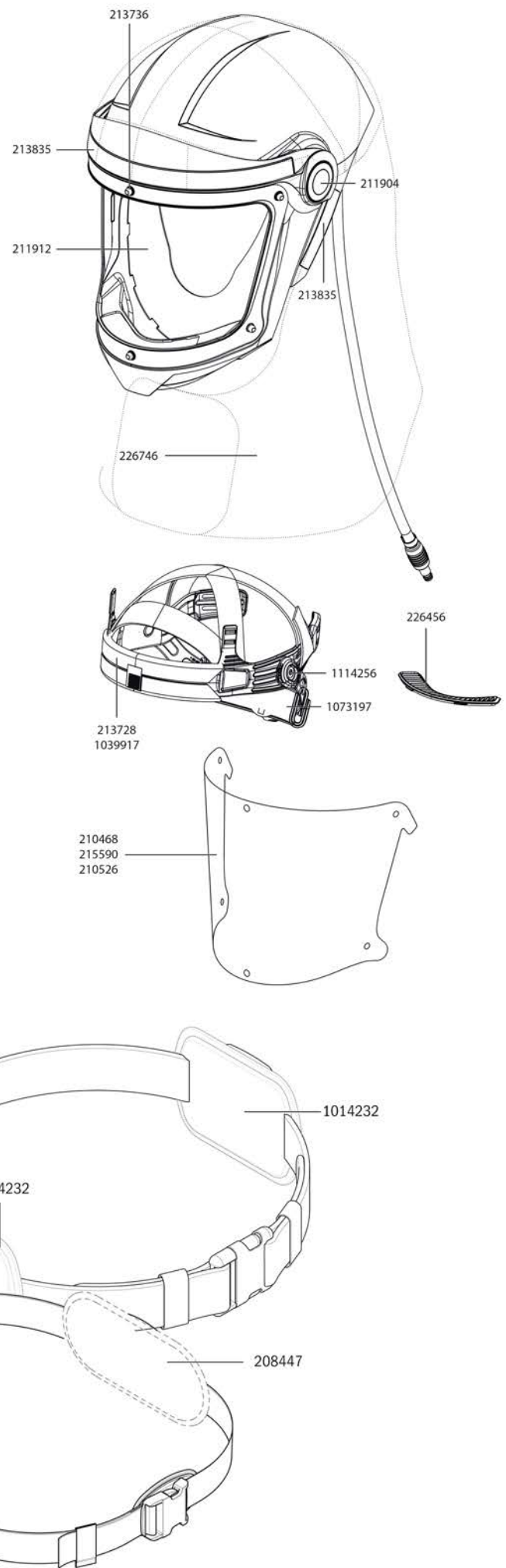
Ausführungen

Ausführungen	EURO	
1000124 SATA air vision 5000 carbon set, Version mit Aktivkohleadsorber	820,00 (2)	
213819 SATA air vision 5000 set, Version ohne Aktivkohleadsorber	641,00 (2)	
1000249 SATA air vision 5000 Haube	385,00 (4)	
1000059 SATA air carbon regulator set für SATA air vision 5000	521,50 (4)	
1000108 SATA air regulator set für SATA air vision 5000	295,10 (4)	
1000166 SATA air carbon regulator für SATA air vision 5000	420,20 (4)	

Ausführungen	EURO	
1000190 SATA air regulator für SATA air vision 5000	194,80 (4)	
1030668 SATA air regulator belt plus für SATA air vision 5000	110,90 (4)	
1000215 SATA air regulator belt für SATA air vision 5000	104,30 (4)	
1006982 SATA air cooler inkl. Adapterplatte und Hüftpolster für SATA air vision 5000	251,30 (2)	
1007005 SATA air warmer, inkl. Adapterplatte und Hüftpolster für SATA air vision 5000	251,30 (2)	
1000132 SATA air warmer carbon für SATA air carbon regulator	168,70 (2)	
Zubehör	EURO	
1115189 Aktivkohlefilter #218206 inkl. 2 Filterverschlusskappen für SATA air carbon regulator	130,50 (4)	
49080 SATA Sicherheits-Druckluftschlauch Ø 10 mm, 6 m lang für SATA Atemschutzsysteme	362,90 (4)	
176792 SATA Sicherheits-Druckluftschlauch Ø 10 mm, 10 m lang für SATA Atemschutzsysteme	499,30 (4)	
180851 SATA Sicherheits-Druckluftschlauch Ø 10 mm, 40 m lang für SATA Atemschutzsysteme	1.404,90 (4)	
13870 SATA Lackierluftschlauch, blau, 9 mm, 1,2 m lang mit Schnellkupplung, rot und Nippel	57,80 (4)	

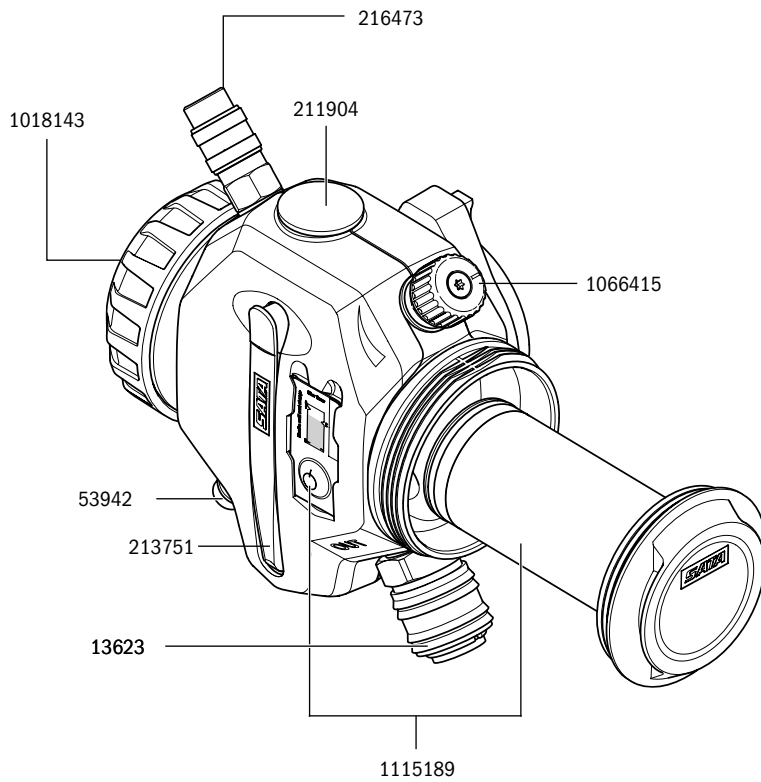
Ersatzteile	
SATA air vision	
5000	EURO
1014232	11,00 (4)
Hüftpolster (Verpackungseinheit 1 Stück)	
1014240	56,10 (4)
Luftschlauch, kpl. für SATA air warmer / air cooler	
1018143	18,50 (4)
Filterverschluss	
1036947	14,80 (4)
Adapterplatte	
1039917	315,60 (4)
Komfortband (Verpackungseinheit 100 Stück)	
1066415	21,80 (4)
Rändelknopf, kpl.	
1073197	24,20 (4)
Polster für Einstellrad Kopfspinne (Verpackungseinheit 2 Stück)	
1076521	4,30 (4)
Zylinderschrauben - Nur so lange Vorrat reicht!	
1076589	84,10 (4)
Luftschlauch kpl.	
1076612	44,90 (4)
Behälter - Nur so lange Vorrat reicht!	
1076620	47,20 (4)
Deckel - Nur so lange Vorrat reicht!	
1076638	7,80 (4)
Sicherungsband für Bajonetverschluss - Nur so lange Vorrat reicht!	
1076662	55,60 (4)
Überdruckventil, kpl. - Nur so lange Vorrat reicht!	
1076688	18,10 (4)
Winkelverschraubung, drehbar - Nur solange Vorrat reicht!	
1076703	33,80 (4)
Sicherheits- Schnellkupplung mit freiem Durchgang - Nur solange Vorrat reicht!	
1114256	60,60 (4)
Kopfspinne 2.0	
1115189	130,50 (4)
Aktivkohlefilter #218206 inkl. 2 Filterverschlusskappen	
1128918	25,40 (4)
O-Ring 52 x 2 mm, schwarz, VPE 2	
13623	22,70 (1)
SATA Schnellkupplung 1/4" (Außengewinde)	
206151	4,10 (3)
SATA filter timer 6 Monate	
208439	53,60 (4)
SATA air regulator belt	
208447	7,20 (4)
Hüftpolster (Verpackungseinheit 1 Stück)	
208462	13,90 (4)
Adapterplatte	
210468	77,00 (4)
Visierfolie, 6-fach Lochung (Verpackungseinheit 20 Stück)	
210526	1.335,50 (4)
Visierfolie, 6-fach Lochung (Verpackungseinheit 1000 Stück)	
211904	3,90 (4)
CCS disc (Verpackungseinheit 4 Stück)	
211912	40,00 (4)
Gesichtsabdichtung (Verpackungseinheit 20 Stück)	
213728	34,80 (4)
Komfortband (Verpackungseinheit 10 Stück)	
213736	13,10 (4)
Visierbolzen (Verpackungseinheit 6 Stück)	
213751	5,40 (4)
Haubenhalter	
213835	3,20 (4)
Klettband lang (Verpackungseinheit 1 Stück) und kurz (Verpackungseinheit 2 Stück), einseitig klebend	
215590	340,10 (4)
Visierfolie, 6-fach Lochung (Verpackungseinheit 100 Stück)	
216473	40,90 (4)
Sicherheits-Schnellkupplung	
226456	12,00 (4)
Lufttelement	
226621	255,80 (4)
Befeuchtermodul-Set, bestehend aus Befeuchtermodul, Deckeldichtung und SATA filter timer - Nur so lange Vorrat reicht!	

Ersatzteile	
SATA air vision	
5000	EURO
226746	82,60 (4)
Haubentuch, dunkelgrau	
53942	9,20 (1)
Nippel 1/4" (Außengewinde)	
81158	262,30 (4)
Befeuchtermodul kpl. - Nur so lange Vorrat reicht!	



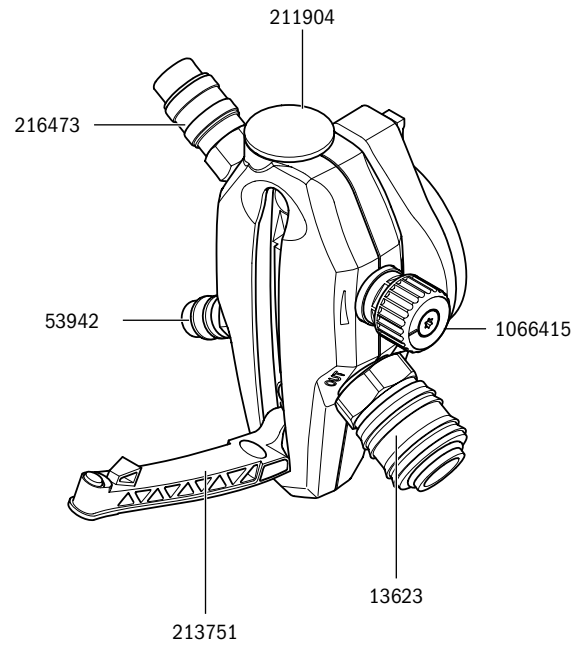
Ersatzteile für:

SATA air carbon regulator Art. Nr. 1000166



Ersatzteile für:

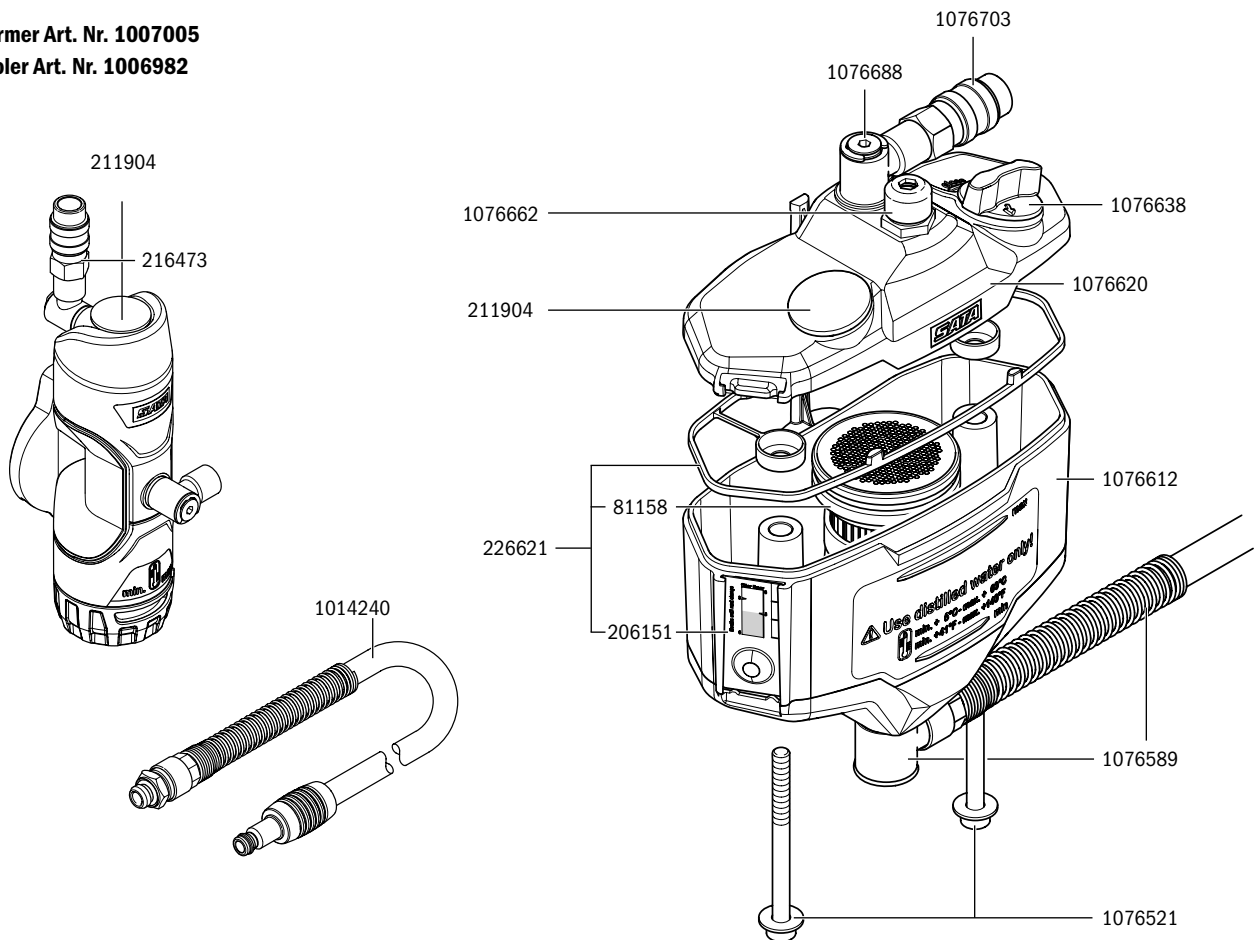
SATA air regulator Art. Nr. 1000190



Ersatzteile für:

SATA air warmer Art. Nr. 1007005

SATA air cooler Art. Nr. 1006982



Alle Preise sind unverbindliche Preisempfehlungen. Irrtümer, technische Änderungen und Druckfehler vorbehalten.

LACKIERPISTOLEN

BECHERSYSTEME

ATEMSCHUTZ

FILTERTECHNIK

ZUSATZPRODUKTE






WERBEARTIKEL

SATA vision 2000

Technische Daten	SATA vision 2000
Erforderlicher Mindestluftvolumenstrom	170 NI/min
Max. Betriebsüberdruck	8,0 bar
Lautstärke	73 dB

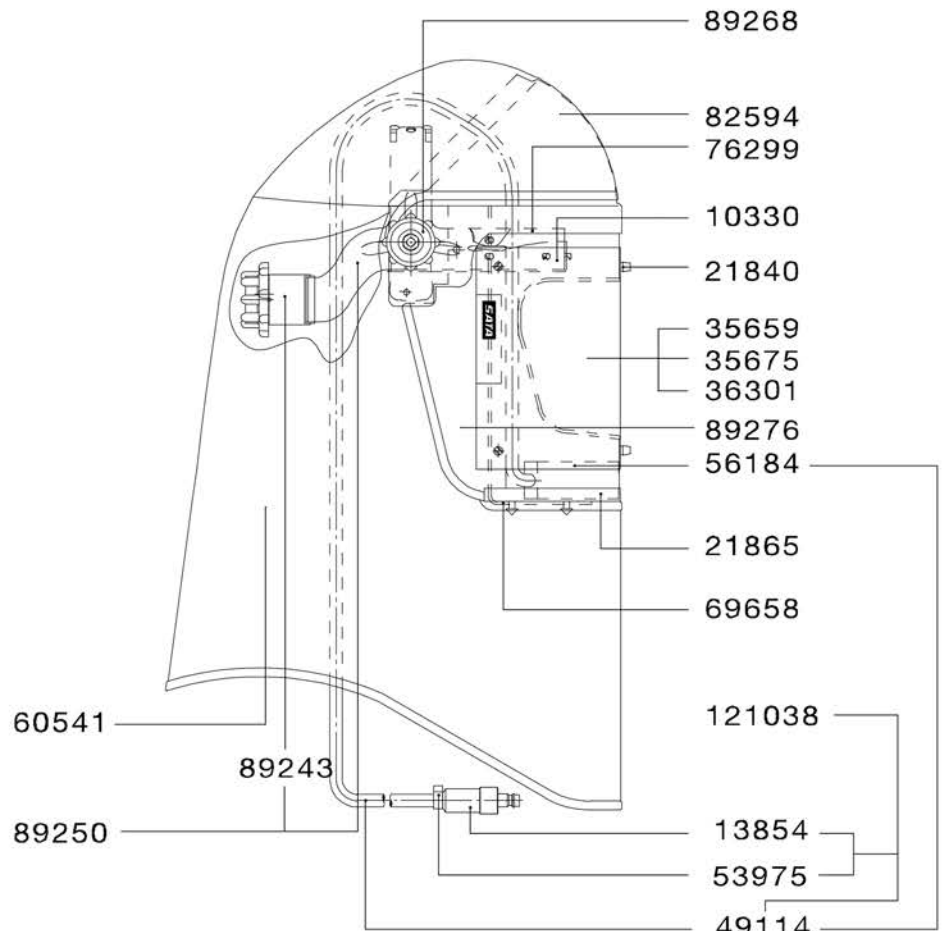


Ausführungen

	EURO	
173880 SATA Atemschutzset im Systainer: SATA vision 2000 und Gurteinheit mit Aktivkohleadsorber und Luftregelventil, SATA air warmer, SATA Lackierluftschlauch 1,2 m	1.101,00 (2)	
69500 SATA Atemschutzset: SATA vision 2000 und Gurteinheit mit Aktivkohleadsorber und Luftregelventil	637,00 (2)	
154591 SATA Atemschutzset: SATA vision 2000 und Gurteinheit mit T-Stück und Luftregelventil, Version ohne Aktivkohle-Gurteinheit	494,00 (2)	
52712 SATA vision 2000 mit Kopf-Brusttuch über Kalotte, ohne Gurteinheit	296,00 (4)	
54015 Gurteinheit mit Aktivkohleadsorber und Luftregelventil für SATA vision 2000 und Atemschutzhaube CE Industrie mit UV-Schutz	448,40 (4)	
122341 Gurteinheit mit T-Stück u. Luftregelventil für SATA vision 2000, Atemschutzhaube CE Industrie mit UV-Schutz, air star C	222,90 (4)	
58941 Gurteinheit mit Luftregelventil für SATA vision 2000, Atemschutzhaube CE Industrie mit UV-Schutz, air star C	197,90 (4)	

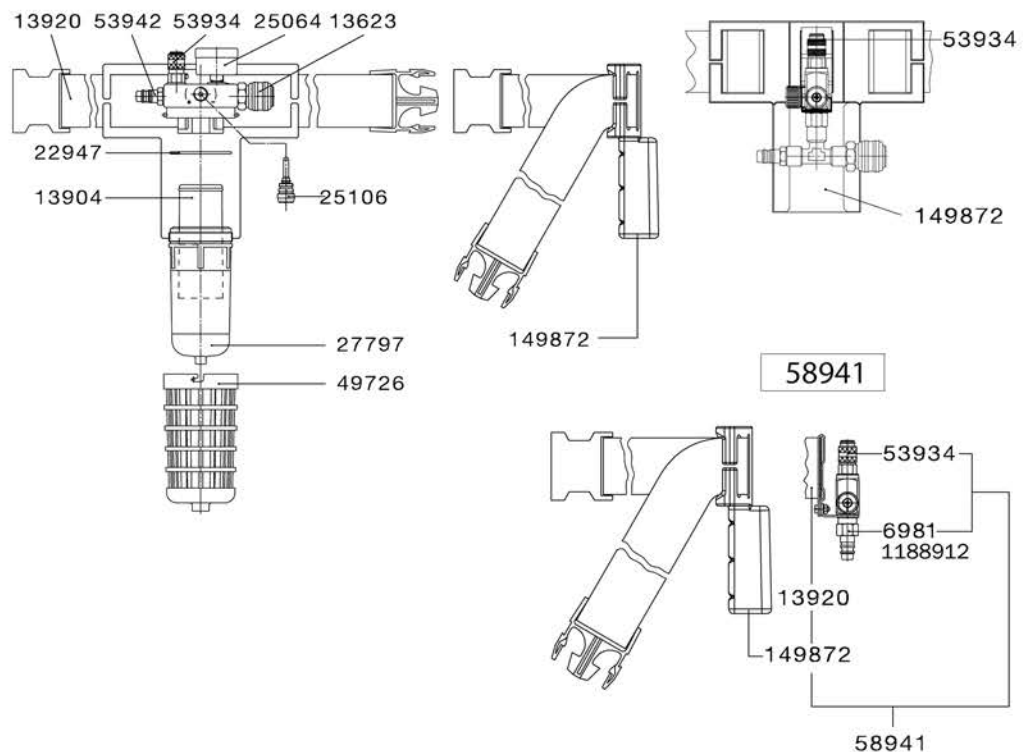
Ersatzteile

SATA vision 2000	EURO
10330	28,90 (4)
Schweißband, Mikrofaser-Velour (Verpackungseinheit 10 Stück)	
1188912	19,00 (1)
SATA Schnellkupplungsniessel G 1/4" (Innengewinde)	
121038	79,90 (4)
Atemluftschlauch, kpl. mit Warmpfeife, Schaumstoffhülse und Schalldämpfer/Kupplung	
13623	22,70 (1)
SATA Schnellkupplung 1/4" (Außengewinde)	
13854	29,50 (4)
Schalldämpfer	
13904	52,10 (4)
Aktivkohlepatrone für SATA Aktivkohleadsorber	
13920	46,20 (4)
Gurt mit Schnalle	
149872	40,00 (4)
Gurtpolster	
21840	10,90 (4)
Stecknippelsatz, kpl.	
21865	18,10 (4)
Bodenteil (Verpackungseinheit 2 Stück)	
22947	3,40 (4)
O-Ring	
25064	35,50 (4)
Manometer 0-6 bar, 40 mm grüner Bereich 1,3-2,6 bar	
25106	30,80 (4)
Spindel	
27797	40,10 (4)
Adsorberglas	
35659	21,50 (4)
Sichtfolie, 6-fach Lochung (Verpackungseinheit 5 Stück)	
35675	77,20 (4)
Sichtfolie, 6-fach Lochung (Verpackungseinheit 25 Stück)	
36301	1.143,40 (4)
Sichtfolie, 6-fach Lochung (Verpackungseinheit 1000 Stück)	
49114	50,70 (4)
Atemluftschlauch mit Warmpfeife und Schaumstoffhülse, ohne Schalldämpfer/Kupplung	
49726	27,80 (4)
Schutzkorb	
53934	34,30 (4)
Sicherheits-Schnellverschlusskupplung	
53942	9,20 (1)
Niessel 1/4" (Außengewinde)	
53975	2,30 (4)
Schlauchklemme 10,5	
56184	6,50 (4)
Schaumstoffhülse	
60541	92,60 (4)
Kopf-Brusttuch, grau über Kalotte	
69658	35,50 (4)
Haubeneinlage, schwarz (20 Stück)	
6981	45,10 (1)
SATA Schnellkupplungsniessel G 1/4" (Innengewinde)	
76299	2,60 (4)
Schaumstoffstreifen, einseitig klebend	
82594	40,40 (4)
Kalotte mit Klettband, lose	
89243	19,20 (4)
Rätschenteil	
89250	64,60 (4)
Kopfband, kpl.	
89268	18,10 (4)
Verschraubung (2 Stück)	
89276	73,40 (4)
Trägerrahmen mit Seitenteilen, Stecknippeln und Bodenteil	



54015

122341



Alle Preise sind unverbindliche Preisempfehlungen. Irrtümer, technische Änderungen und Druckfehler vorbehalten.

LACKERPISTOLEN

BECHERSYSTEME

ATEMSCHUTZ

FILTERTECHNIK







ZUSATZPRODUKTE

WERBEARTIKEL

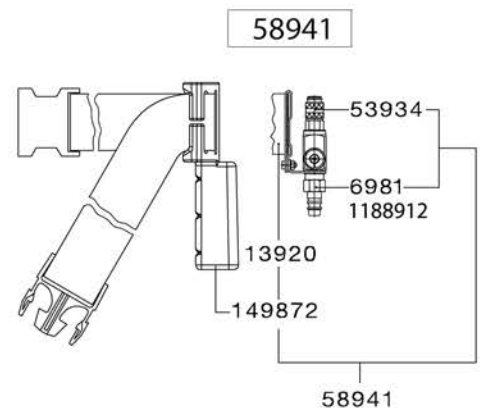
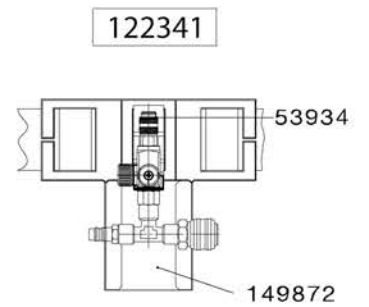
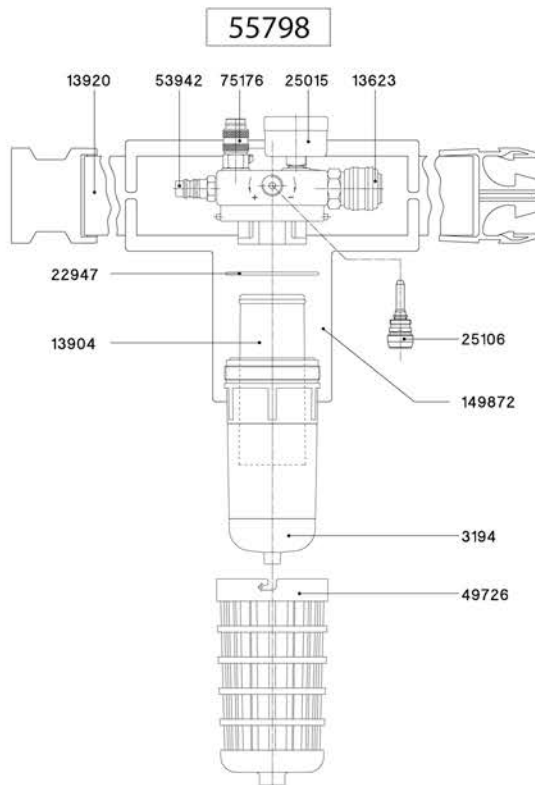
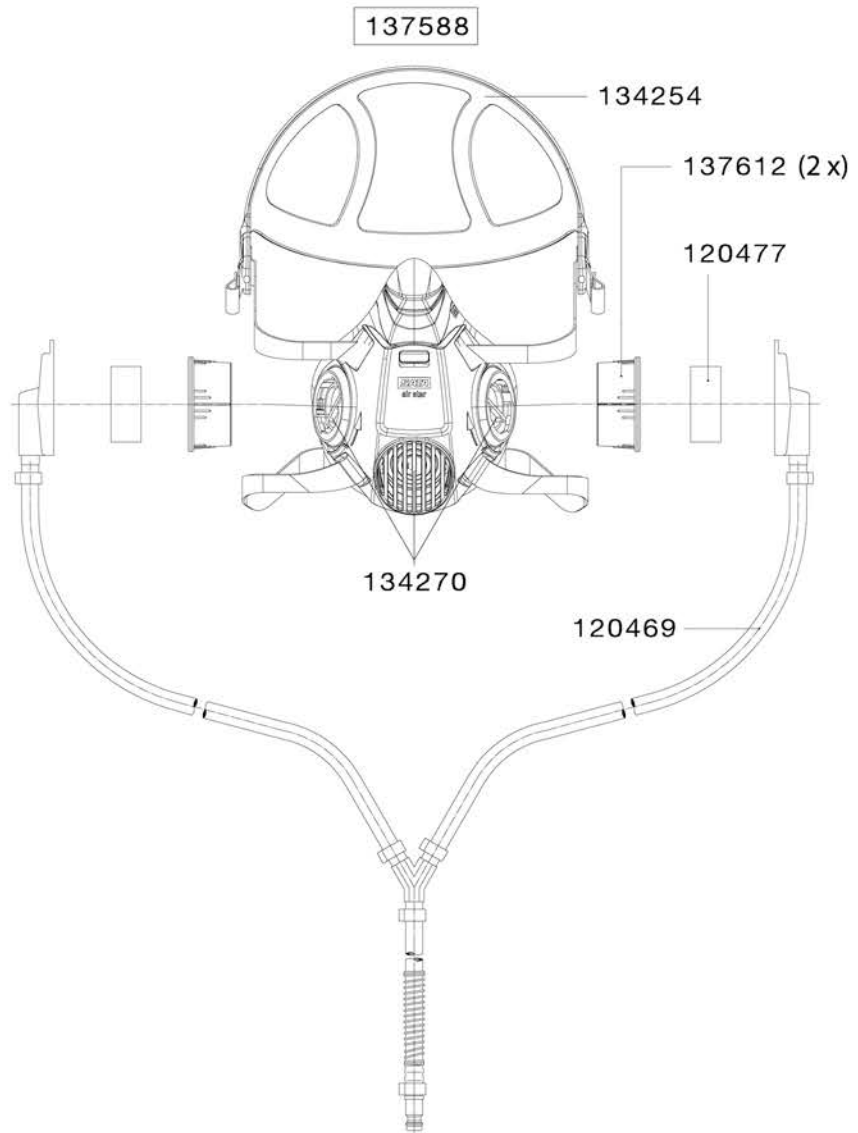
SATA air star C

Technische Daten	SATA air star C
Erforderlicher Mindestluftvolumenstrom	150 NI/min
Max. Betriebsüberdruck	4,0 bar
Lautstärke	70 dB



Ausführungen	EURO	
137554 SATA Atemschutzset: SATA air star C und Gurteinheit mit Aktivkohleadsorber und Luftregelventil	550,00 (2)	
137570 SATA Atemschutzset: SATA air star C und Gurteinheit mit T-Stück und Luftregelventil, Version ohne Aktivkohle-Gurteinheit	416,00 (2)	
137588 SATA air star C Halbmaske mit Atemluftschlauch, ohne Gurteinheit	160,00 (4)	
55798 Gurteinheit mit Aktivkohleadsorber und Luftregelventil für SATA air star C	447,10 (4)	
122341 Gurteinheit mit T-Stück u. Luftregelventil für SATA vision 2000, Atemschutzhaube CE Industrie mit UV-Schutz, air star C	222,90 (4)	
58941 Gurteinheit mit Luftregelventil für SATA vision 2000, Atemschutzhaube CE Industrie mit UV-Schutz, air star C	197,90 (4)	

Ersatzteile	
SATA air star C	EURO
1188912	19,00 (1)
SATA Schnellkupplungsniessel G 1/4" (Innengewinde)	
120469	66,50 (4)
Atemluftschlauch, kpl.	
120477	6,50 (4)
Luftverteiler (Verpackungseinheit 2 Stück)	
134254	37,10 (4)
Kopfband mit Kopfspinne und Yoke	
134270	62,50 (4)
Aus- und Einatemmembranen (Verpackungseinheit 5 Stück bzw. 10 Stück) Bitte Mindesthaltbarkeitsdatum beachten!	
13623	22,70 (1)
SATA Schnellkupplung 1/4" (Außengewinde)	
137612	9,30 (4)
Anschluss (Verpackungseinheit 2 Stück)	
13904	52,10 (4)
Aktivkohlepatrone für SATA Aktivkohleabsorber	
13920	46,20 (4)
Gurt mit Schnalle	
149872	40,00 (4)
Gurtpolster	
22947	3,40 (4)
O-Ring	
25015	35,50 (4)
Manometer 0-6 bar, 40 mm, grüner Bereich 1-3 bar	
25106	30,80 (4)
Spindel	
3194	38,90 (4)
Adsorberglas	
49726	27,80 (4)
Schutzkorb	
53934	34,30 (4)
Sicherheits-Schnellverschlusskupplung	
53942	9,20 (1)
Nippel 1/4" (Außengewinde)	
6981	45,10 (1)
SATA Schnellkupplungsniessel G 1/4" (Innengewinde)	
75176	35,40 (4)
Sicherheits-Schnellverschlusskupplung	



Alle Preise sind unverbindliche Preisempfehlungen. Irrtümer, technische Änderungen und Druckfehler vorbehalten.

LACKERPISTOLEN

BECHERSYSTEME








ATEMSCHUTZ

FILTRERTECHNIK

ZUSATZPRODUKTE

WERBEARTIKEL

Zubehör für SATA vision 2000/SATA air star C

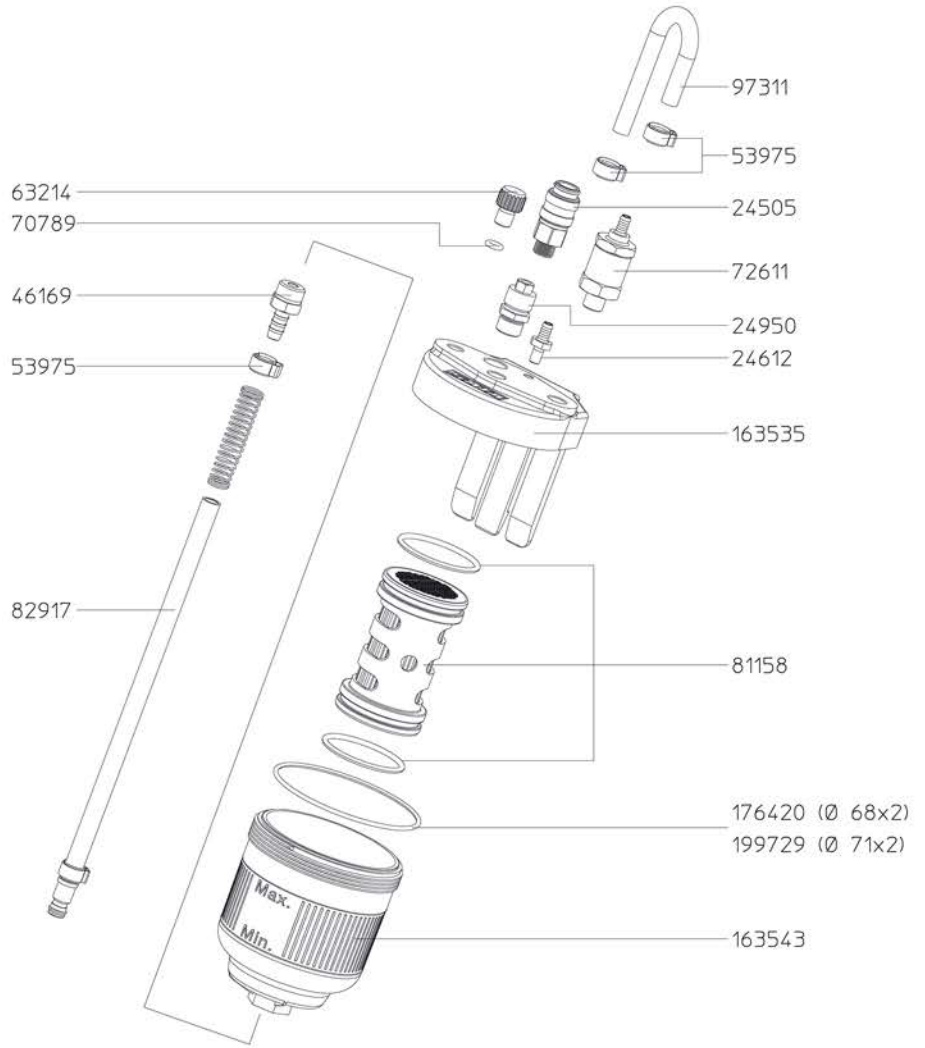
SATA air warmer / air cooler für SATA vision 2000		EURO
61242	SATA air warmer 2000	239,80 (2)
		
1143916	SATA air cooler 2000	239,80 (2)
		
Zubehör und Luftschläuche		EURO
13904	Aktivkohlepatrone für SATA Aktivkohleadsorber für SATA vision 2000 und SATA air star C	52,10 (4)
		
15412	Hosenträgergurt für SATA Gurteinheiten SATA air star C und SATA air vision 5000/ vision 2000	73,60 (4)
		
13870	SATA Lackierluftschlauch, blau, 9 mm, 1,2 m lang mit Schnellkupplung, rot und Nippel	57,80 (4)
		
49080	SATA Sicherheits-Druckluftschlauch Ø 10 mm, 6 m lang für SATA Atemschutzsysteme	362,90 (4)
		
176792	SATA Sicherheits-Druckluftschlauch Ø 10 mm, 10 m lang für SATA Atemschutzsysteme	499,30 (4)
180851	SATA Sicherheits-Druckluftschlauch Ø 10 mm, 40 m lang für SATA Atemschutzsysteme	1.404,90 (4)
Reinigungstücher		EURO
134965	SATA Halbmasken cleaner (Verpackungseinheit 10 Stück)	29,30 (4)
135020	SATA Halbmasken cleaner (Verpackungseinheit 50 Stück)	120,30 (4)
75358	SATA wet & dry cleaner (Verpackungseinheit 10 Stück)	28,90 (4)
83881	SATA wet & dry cleaner (Verpackungseinheit 50 Stück)	118,50 (4)
Kopftücher für SATA vision 2000		EURO
60541	Kopf-Brusttuch, grau über Kalotte für SATA vision 2000	92,60 (4)
		
56762	Kopf-Brusttuch, grau für SATA vision 2000	84,90 (4)

SATA top air

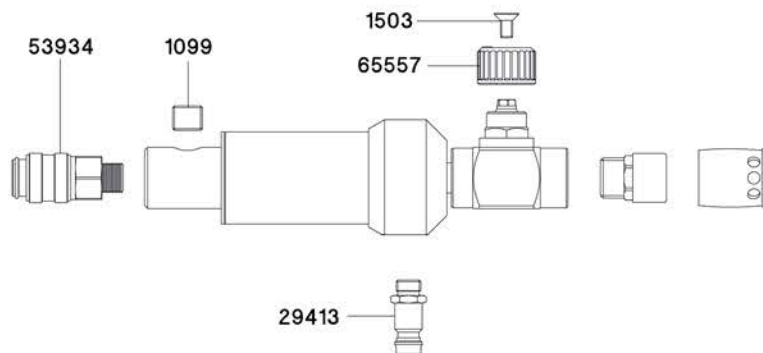
Ersatzteile	EURO
163535	88,00 (4)
Halter	
163543	88,80 (4)
Behälter mit Trapezgewinde	
176420	6,80 (4)
O-Ring	
199729	6,80 (4)
O-Ring für SATA top air	
24505	38,40 (4)
Sicherheits-Schnellverschlusskupplung mit freiem Durchgang	
24612	9,20 (4)
Nippel	
24919	6,80 (4)
O-Ring	
24950	63,10 (4)
Überdruckventil, kpl.	
46169	13,30 (4)
Stecknippel	
53975	2,30 (4)
Schlauchklemme 10,5	
63214	14,80 (4)
Verschlussschraube	
70789	4,10 (4)
O-Ring	
72611	101,90 (4)
Ventil, kpl.	
81158	262,30 (4)
Befeuchtermodul kpl. - Nur so lange Vorrat reicht!	
82917	17,30 (4)
Atemschlauch kpl.	
97311	4,10 (4)
PVC-Schlauch 4 x 2 mm x 110 mm	

SATA air warmer / air cooler

Ersatzteile	EURO
1099	6,40 (3)
Verschlussschraube, vernickelt	
1503	2,70 (3)
Senkschraube, Edelstahl für Mikrometer und R-/B-Regulierungen	
29413	12,40 (4)
Nippel	
53934	34,30 (4)
Sicherheits-Schnellverschlusskupplung	
65557	21,80 (3)
Rändelknopf	



1143916 / 61242



Alle Preise sind unverbindliche Preisempfehlungen. Irrtümer, technische Änderungen und Druckfehler vorbehalten.

LACKERPISTOLEN

BECHERSYSTEME

ATEMSCHUTZ

FILTRATECHNIK

ZUSATZPRODUKTE

WERBEARTIKEL

SATA air star F



Ausführungen

EURO

134353

111,00 (2)

SATA air star F mit Spezialfilter A2:P3 R D, 2 Vorfilterhalter und 10 Vorfilter



134288

134,00 (2)

SATA air star F mit Spezialfilter A2:P3 R D, 2 Vorfilterhalter und 10 Vorfilter in Hygienebox



Filtermaske für kurzfristige Lackierarbeiten bei kurzer Einsatzdauer.

Zubehör

EURO

91553

43,80 (4)

Hygienebox für SATA air star F



134965

29,30 (4)

SATA Halbmasken cleaner (Verpackungseinheit 10 Stück)

135020

120,30 (4)

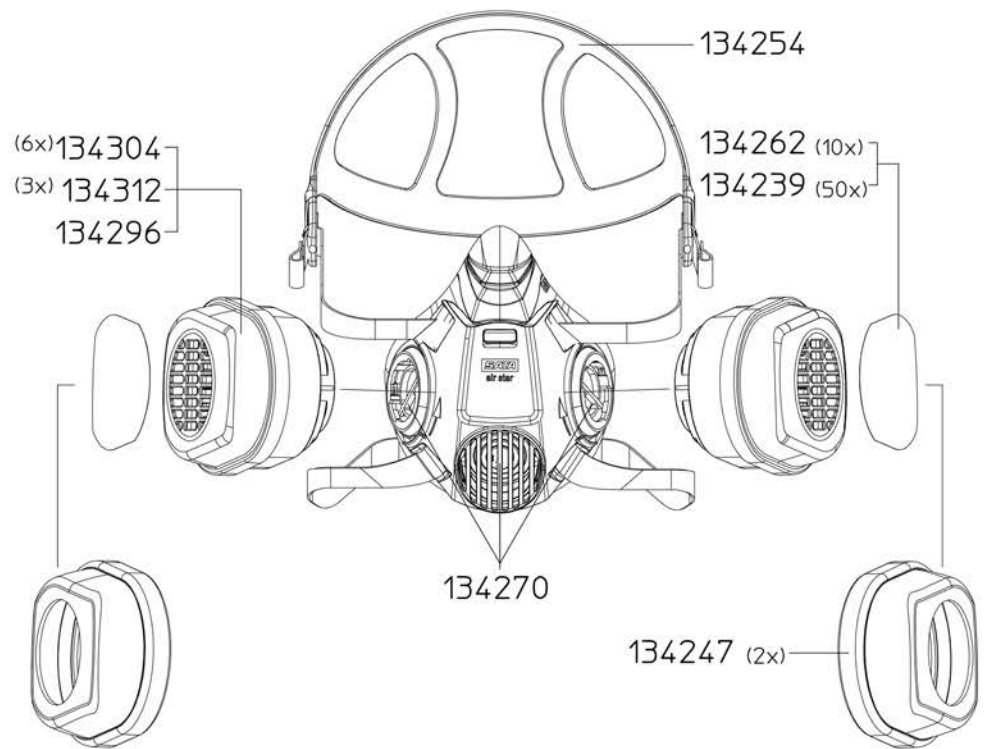
SATA Halbmasken cleaner (Verpackungseinheit 50 Stück)

Ersatzteile

SATA air star F

EURO

134239	44,60 (4)
Vorfilter (Verpackungseinheit 50 Stück)	
134247	17,90 (4)
Vorfilterhalter, rot (VPE 2 Stück) und Vorfilter (VPE 10 Stück) - Mindesthaltbarkeitsdatum beachten!	
134254	37,10 (4)
Kopfband mit Kopfspinne und Yoke	
134262	13,20 (4)
Vorfilter (Verpackungseinheit 10 Stück)	
134270	62,50 (4)
Aus- und Einatemmembranen (Verpackungseinheit 5 Stück bzw. 10 Stück) Bitte Mindesthaltbarkeitsdatum beachten!	
134296	55,20 (4)
Spezialfilter A2:P3 R D (1 Paar) Bitte Mindesthaltbarkeitsdatum beachten!	
134304	263,90 (4)
Spezialfilter A2:P3 R D (6 Paar) Bitte Mindesthaltbarkeitsdatum beachten!	
134312	138,80 (4)
Spezialfilter A2:P3 R D (3 Paar)	



Filtertechnik

SATA filter timer zur Erinnerung der Wartungsintervalle aller Filterstufen

Luftabgangsmodul – bei Bedarf erweiterbar

Große Druckeinstellschraube zum präzisen Regulieren des Arbeitsdrucks

Lufteingang G 1/2" Innengewinde;

Strömungsoptimierter Zyklonabscheider mit erhöhtem Abscheidegrad von Partikeln > 5µm

Automatisches Kondensat-Ablassventil – hohe Betriebssicherheit, geringer Serviceaufwand

Luftdurchsatz: ca. 3.800 NI/min. (135 cfm) bei 6,0 bar (87 psi)
Alternativ: Einbau Druckluftleitung von links und rechts

Luftabgang mit Kugelhähnen (1/4" Außengewinde) – (Optional: SATA high flow Schnellkupplungen)

Filterstufe 1:	Filterstufe 2:	Filterstufe 3:
<ul style="list-style-type: none"> ■ Sinterfilter zur Abscheidung von Partikeln größer 5µm ■ Reinigungs- / Wechselintervall: 6 Monate 	<ul style="list-style-type: none"> ■ Feinfilterpatrone zur Abscheidung von Partikeln größer 0,01 µm ■ Abscheidegrad: 99,998 % ■ Wechselintervall: 6 Monate 	<ul style="list-style-type: none"> ■ Gesinterte Aktivkohlepatrone mit höherem Abscheidegrad von Öldämpfen ■ Geeignet für den Einsatz druckluftgespeicherter Atemschutzgeräte und bei Verarbeitung von Wasserbasislacken ■ Wechselintervall: 6 Monate

Filtertechnik

Produktbeschreibung

Produktvorteile



**SATA filter
584/564/544/524**
110

Die SATA Filterserie der 500er Baureihe ist wahlweise als einstufiger Sinterfilter mit Wasser- und Ölabscheider, als zwei-stufigen Kombifilter bestehend aus Sinter- und Feinfilter oder mit zusätzlichem gesinterten Aktivkohlefilter als dreistufige Filtereinheit erhältlich.

- Höhere Schadstoffaufnahme (im Vgl. zu SATA filter 484) durch neuen gesinterten Aktivkohlefilter
- Standzeitsynchronisation: Filterwartung aller Stufen einheitlich nur alle 6 Monate erforderlich
- Wartungsfreier Bajonettverschluss mit haptischem und akustischem Feedback
- Perfekter Sitz der Feinfilter- und Aktivkohlefilterpatronen durch Einlegen – keine Verschraubung oder zusätzliche Dichtungen erforderlich
- Einfache Erweiterung von SATA filter 544 auf 584 durch einfaches Stecksystem möglich
- Wartungsfreie Dichtungselemente
- Leitungsanschluss wahlweise von links, oder rechts möglich
- Luftdurchsatz bei 6 bar: 3.800 NI/min



**SATA filter 103 prep/101
prep/100 prep**
114

Die SATA filter 100 prep und 103 prep wurden speziell für die Anforderungen am Vorarbeitsplatz entwickelt. Durch ihren Einsatz können Lackstörungen von Anfang an vermieden werden. Nicht geeignet für den Einsatz in Lackierkabinen.

- Feinste Schmutzpartikel werden bis zu einer Größe von 0,1 µm abgeschieden
- Die erste Filterstufe mit großem Zyklonabscheider und Sinterfilter entfernt zuverlässig Öltröpfchen, Kondensat und Schwebestoffen aus der Druckluft
- Die zweite Filterstufe, der Mikrofaser-Feinfilter, scheidet feine Partikel bis zu einer Größe von 0,1 µm ab
- Die dritte Filterstufe mit Aktivkohle gibt höchste Sicherheit beim Verarbeiten von wasserbasierende Vormaterialien
- Der automatische Kondensat-Ablass der 1. Filterstufe hält den Service-Aufwand gering und erhöht die Betriebssicherheit
- Druckregelventil mit Manometer zur präzisen Regulierung des Abgangdruckes
- Ideal für den Vorarbeitsbereich mit Temperaturen < 50 ° C
- Luftdurchsatz 800 NI/min bei 6 bar Eingangsfußdruck







SATA filter

584/564/544/524

Technische Daten	SATA filter 584/564/544/524
Max. Luftdurchsatz	3800 NI/min
Max. zulässige Umgebungstemperatur (mit Aktivkohle / ohne)	60 °C; 120 °C
Max. Luft - Eingangsdruck	15,0 bar
Anschluss Gewinde Eingangsseite	G 1/2" (Innengewinde)
Wartungsintervall Filterstufe 1	6 Monate
Wartungsintervall Filterstufe 2	6 Monate
Wartungsintervall Filterstufe 3	6 Monate



Kombinationsfilter

	EURO	
1099953 SATA filter 584 3-stufiger Sinterfilter/Feinfilter/Aktivkohle, Druckregler, Abgangsmodule (2 x 1/4" Außengewinde)	1.838,00 (1)	
1101675 SATA filter 584 mobil 3-stufiger Sinter-/Fein-/Aktivkohle, Druckregler, Abgangsmodule (mit 2x Schnellkupplung) sowie 13 mm Druckluftschlauch im Trolley	2.064,00 (1)	
1101625 SATA filter 584 mit Tragerahmen 3-stufiger Sinterfilter/Feinfilter/Aktivkohle, Druckregler, Abgangsmodule (2x 1/4" Außengewinde)	2.048,00 (1)	
1101005 SATA filter 564 Aktivkohlemodul zur Nachrüstung SATA filter 544 auf SATA filter 584	883,00 (1)	
1100990 SATA filter 544 2-stufiger Sinterfilter/Feinfilter, Druckregler, Abgangsmodule (2x 1/4" Außengewinde)	1.335,00 (1)	
1124932 SATA filter 544 L Rohrleitungseinbau 2-stufiger Sinterfilter/Feinfilter (Inline-Filter) ohne Druckminderer	986,00 (1)	
1101659 SATA filter 524 1-stufiger Sinterfilter, Druckregler, Abgangsmodule (2x 1/4" Außengewinde)	766,00 (1)	

Kombinationsfilter

EURO

1101641
SATA filter 524 L 1-stufiger Sinterfilter, Druckregler, für Leitungseinbau (G 1/2" Innengewinde)

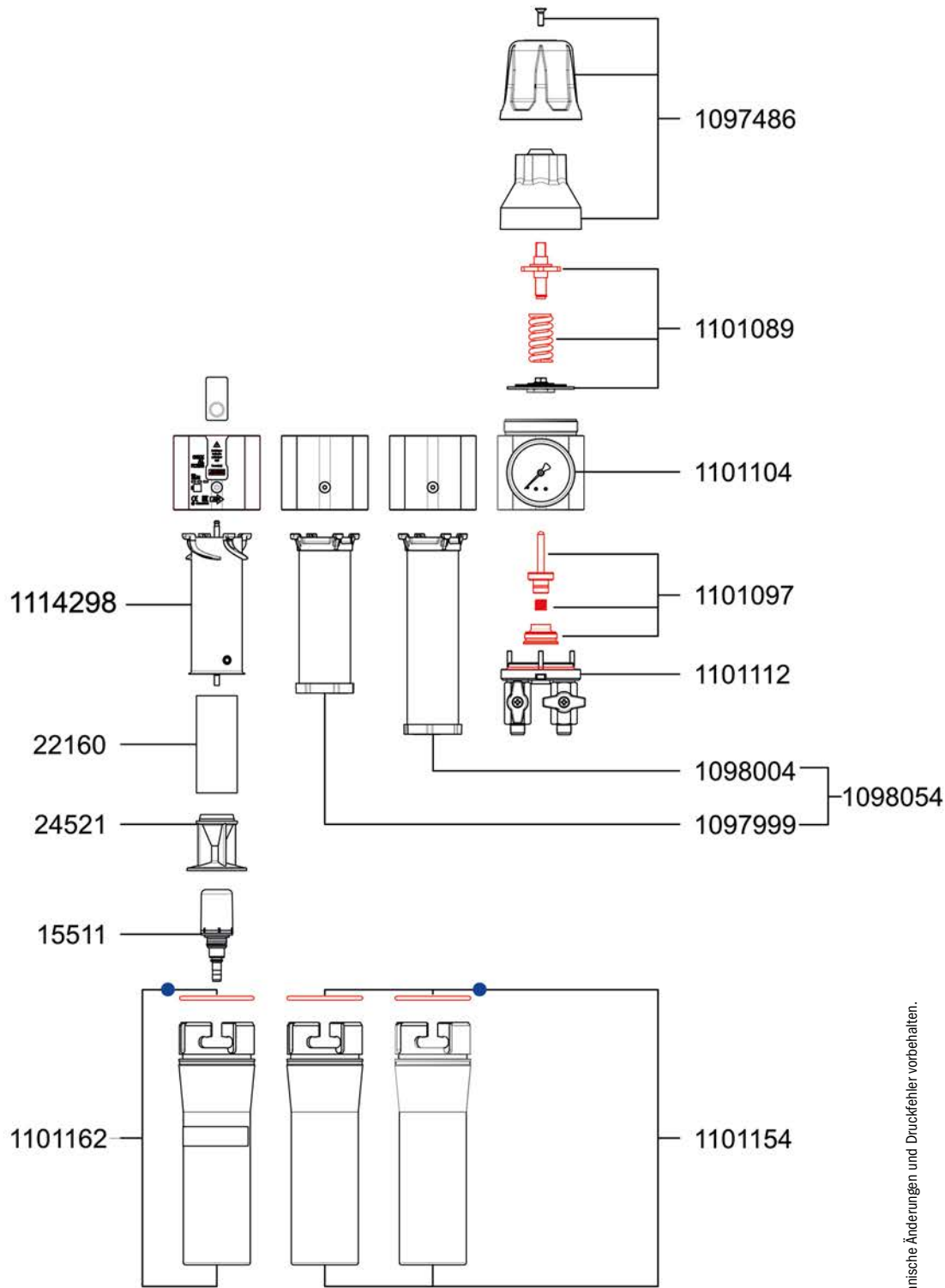
616,00 (1)

1101667
SATA Druckminderer 520 mit Manometer 0-10 bar (0-145 psi), Abgang G 1/2" Innengewinde

503,00 (1)

LACKERPISTOLEN
BECHERSYSTEME
ATEMSCHUTZ
FILTRTECHNIK
ZUSATZPRODUKTE
WERBEARTIKEL

Ersatzteile	
SATA filter	
584/544	EURO
1097486	27,00 (3)
Druckeinstellkappe inkl. Druckeinstellschraube und Senkschraube	
1097999	194,70 (3)
Feinfilterpatrone	
1098004	303,80 (3)
Aktivkohlepatrone	
1098054	449,00 (3)
Service-Set für SATA Filterbaureihe 500: mit Feinfilterpatrone und Aktivkohlepatrone	
1101089	139,50 (3)
Membrane inkl. Feder und Spindel	
1101097	102,40 (3)
Drucklenkungseinheit	
1101104	41,30 (3)
Manometer, 0-15 bar (0 - 145 psi)	
1101112	180,20 (3)
Deckeleinheit mit Kugelhähne 2 Stk.	
1101154	96,00 (3)
Filterhülse	
1101162	193,20 (3)
Filterhülse mit automatischem Ablassventil	
1114298	84,60 (3)
Zyklonabscheider	
15511	88,10 (3)
Automatisches Kondensat-Ablassventil	
22160	60,80 (3)
Sinterfilter	
24521	20,10 (3)
Ableitkörper	



Reparatursets	EURO
1102087 Serviceeinheit	142,60 (3)
1101518 Dichtungsset	44,50 (3)



Alle Preise sind unverbindliche Preisempfehlungen. Irrtümer, technische Änderungen und Druckfehler vorbehalten.

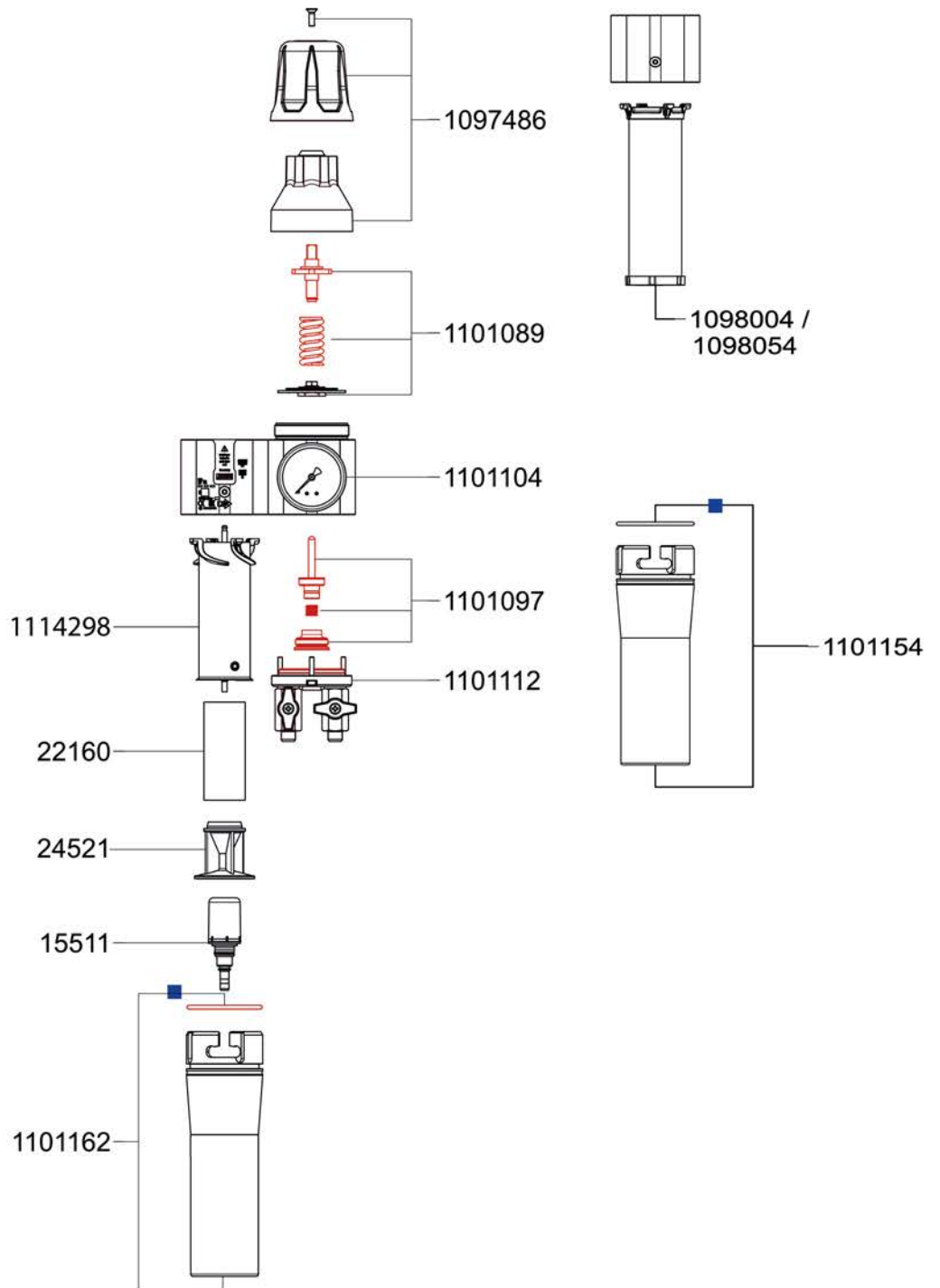
Ersatzteile

SATA filter

564/524

EURO

1097486	27,00 (3)
Druckeinstellkappe inkl. Druckeinstellschraube und Senkschraube	
1098004	303,80 (3)
Aktivkohlepatrone	
1098054	449,00 (3)
Service-Set für SATA Filterbaureihe 500: mit Feinfilterpatrone und Aktivkohlepatrone	
1101089	139,50 (3)
Membrane inkl. Feder und Spindel	
1101097	102,40 (3)
Druckkennungseinheit	
1101104	41,30 (3)
Manometer, 0-15 bar (0 - 145 psi)	
1101112	180,20 (3)
Deckeleinheit mit Kugelhähne 2 Stk.	
1101154	96,00 (3)
Filterhülse	
1101162	193,20 (3)
Filterhülse mit automatischem Ablassventil	
1114298	84,60 (3)
Zyklonabscheider	
15511	88,10 (3)
Automatisches Kondensat-Ablassventil	
22160	60,80 (3)
Sinterfilter	
24521	20,10 (3)
Ableitkörper	



Reparatursets	EURO
■ 1102087 Serviceeinheit	142,60 (3)
■ 1101518 Dichtungsset	44,50 (3)

SATA filter 103 prep/101 prep/100 prep

Technische Daten	SATA filter 103 prep/101 prep/100 prep
Max. Luftdurchsatz	800 NI/min
Max. zulässige Umgebungstemperatur (mit Aktivkohle / ohne)	50 °C
Max. Luft - Eingangsdruck	10,0 bar
Anschluss Gewinde Eingangsseite	G 1/2" (Innengewinde)
Wartungsintervall Filterstufe 1	6 Monate
Wartungsintervall Filterstufe 2	6 Monate
Wartungsintervall Filterstufe 3	3 Monate



Ausführungen

EURO

157420
SATA filter 103 prep 3-stufiger Sinterfilter/Feinfilter/Aktivkohlefilter, Druckregler, Abgangshahn (1/4" Außengewinde)

879,00 (5)



157412
SATA filter 101 prep 1-stufiger Aktivkohlefilter zur Nachrüstung von SATA filter 100 prep auf filter 103 prep

347,00 (5)



148247
SATA filter 100 prep 2-stufiger Sinterfilter/Feinfilter, Druckregler, Abgangshahn (1/4" Außengewinde)

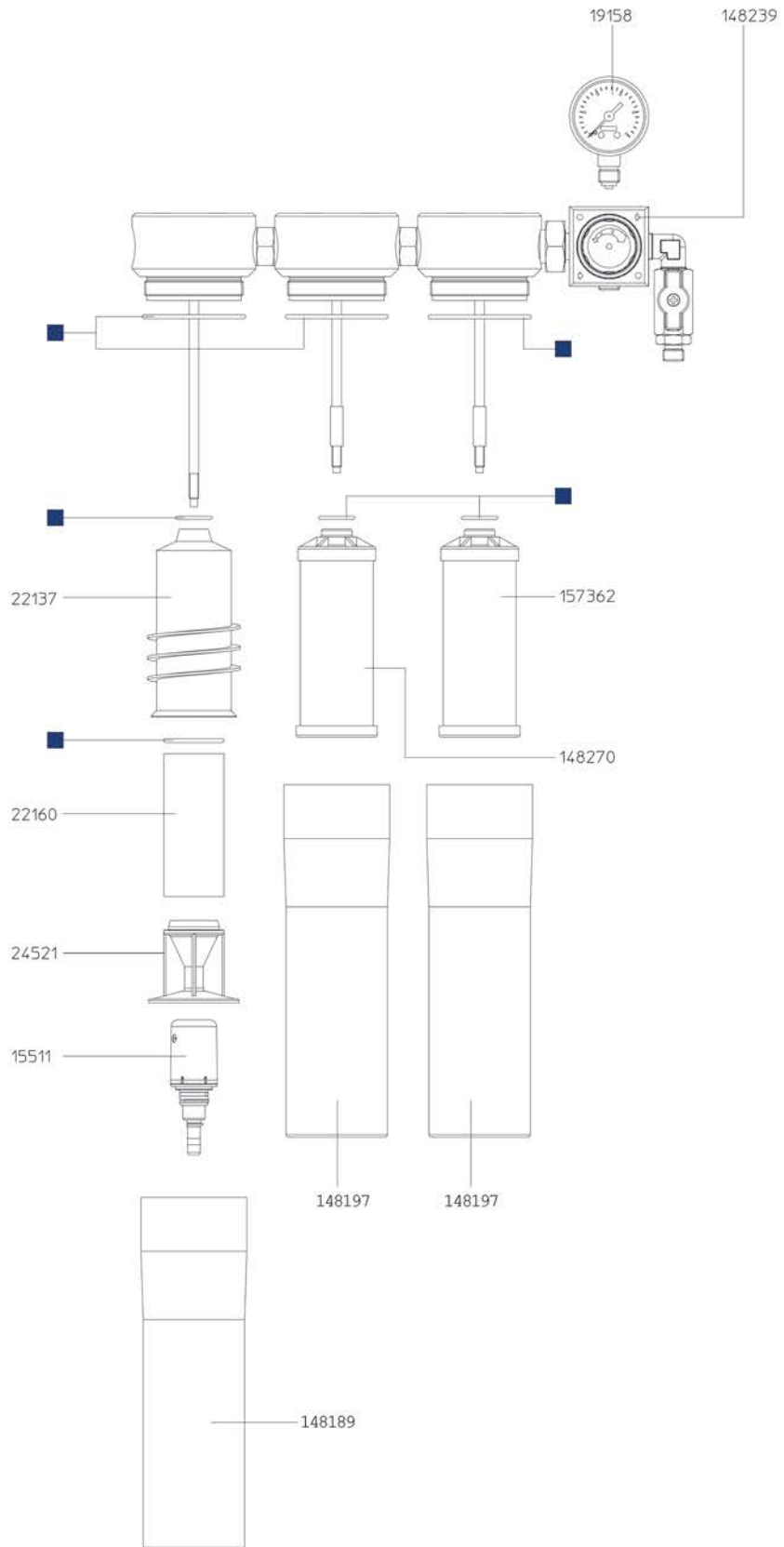
762,00 (1)



Ersatzteile

SATA filter 103

prep	EURO
148189	65,30 (3)
Filterhülse, gebohrt und beschichtet	
148197	64,90 (3)
Filterhülse, bearbeitet und beschichtet	
148239	227,30 (3)
Druckregelventil	
148270	136,10 (3)
Feinfilterpatrone	
15511	88,10 (3)
Automatisches Kondensat-Ablassventil	
157362	172,80 (3)
Aktivkohlepatrone	
19158	40,40 (4)
Manometer 0-10 bar, 50 mm	
22137	75,00 (3)
Zyklonabscheider	
22160	60,80 (3)
Sinterfilter	
24521	20,10 (3)
Ableitkörper	



Alle Preise sind unverbindliche Preisempfehlungen. Irrtümer, technische Änderungen und Druckfehler vorbehalten.

Reparatursets	EURO
148528 Dichtungs-Set	25,40 (3)

LACKERPISTOLEN

BECHERSYSTEME













ATEMSCHUTZ













FILTERTECHNIK

ZUSATZPRODUKTE

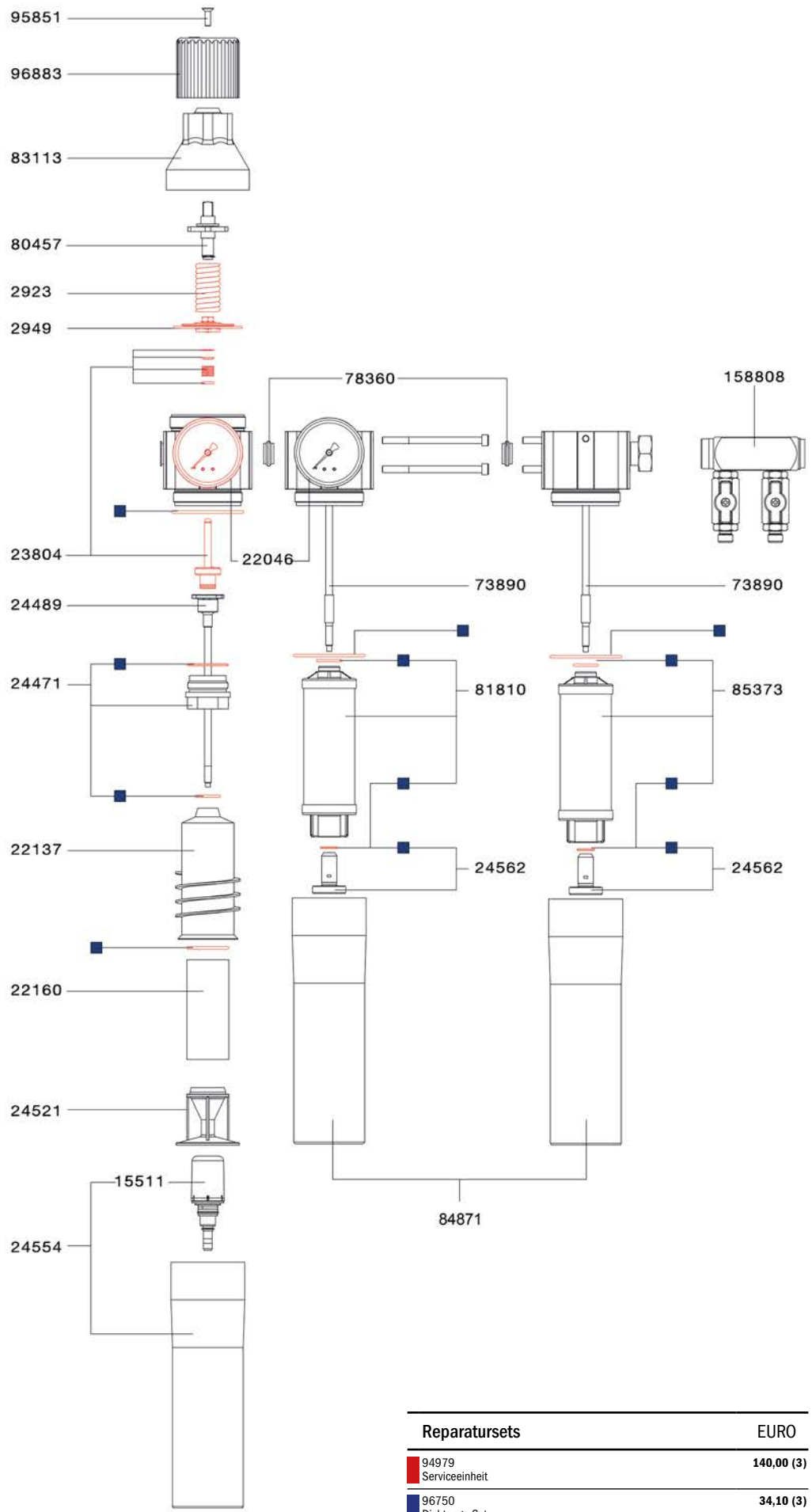
WERBEARTIKEL

Zubehör für SATA Filterbaureihe

Filterpatronen	EURO	
1098054 Service-Set für SATA Filterbaureihe 500: mit Feinfilterpatrone und Aktivkohlepatrone	449,00 (3)	
214270 SATA sixpack mit #81810 (VPE 2 Stk.) und #85373 (VPE 4 Stk.) für SATA filter 484	967,50 (3)	
138933 Service-Set für SATA Filterbaureihe 400: mit Feinfilterpatrone und Aktivkohlepatrone	340,70 (3)	
1098004 Aktivkohlepatrone für SATA Filterbaureihe 500	303,80 (3)	
85373 Aktivkohlepatrone für SATA Filterbaureihen 200, 300 und 400	208,40 (3)	
157362 Aktivkohlepatrone für SATA Filterbaureihe 100 prep	172,80 (3)	
1097999 Feinfilterpatrone für SATA Filterbaureihe 500	194,70 (3)	
81810 Feinfilterpatrone für SATA Filterbaureihen 200, 300 und 400	166,70 (3)	
148270 Feinfilterpatrone für SATA Filterbaureihe 100 prep	136,10 (3)	
22160 Sinterfilter für alle SATA Filterbaureihen	60,80 (3)	
206151 SATA filter timer 6 Monate (1 Stück)	4,10 (3)	
Filterzubehör	EURO	
1114305 Wandmontage-Halterung für SATA filter 584 - Sonderausführung für Einbau in bestehende Druckluftleitungssysteme	61,40 (3)	

Filterzubehör	EURO	
1101146 Abgangsleiste für SATA Filterbaureihen 500	247,20 (3)	
1107269 SATA high-flow Kupplung, rot, Verpackungseinheit 2 Stk. für SATA Filterbaureihe 500	122,50 (3)	
158824 Abgangsleiste für Erweiterung mit 2 Kugelhähne für SATA Filterbaureihe 400	146,40 (4)	
13599 SATA Schnellkupplung G 1/4" (Innengewinde)	21,40 (1)	
10934 Kugelhahn (Teflon) 1/2" (Außengewinde) für Lufteingang SATA Filterbaureihen 100, 300, 400, 500 und Reinigungsgeräte	100,30 (3)	
9878 SATA mini filter 1/4" (Außengewinde)	93,30 (3)	
1101500 SATA filter cover (Verpackungseinheit 4 Stück) für SATA Filterbaureihe 500	83,20 (3)	
215053 SATA filter cover (Verpackungseinheit 4 Stück) für alle SATA Filterbaureihen, außer 500	67,50 (3)	
Druckluftqualitätskontrolle	EURO	
7096 SATA air check set Druckluft-Testgerät für optimale Druckluft	443,60 (5)	
7666 Membranen (Verpackungseinheit 10 Stück) für SATA air check set	79,50 (4)	
156299 SATA air tester Spritzluft-Schnelltester	50,70 (4)	
1107350 Service-Tacho für die Lackierkabine, A3, deutsch / englisch für SATA Filterbaureihe 500	-	
133587 SATA Service-Tacho für die Lackierkabine, A3, deutsch / englisch	-	

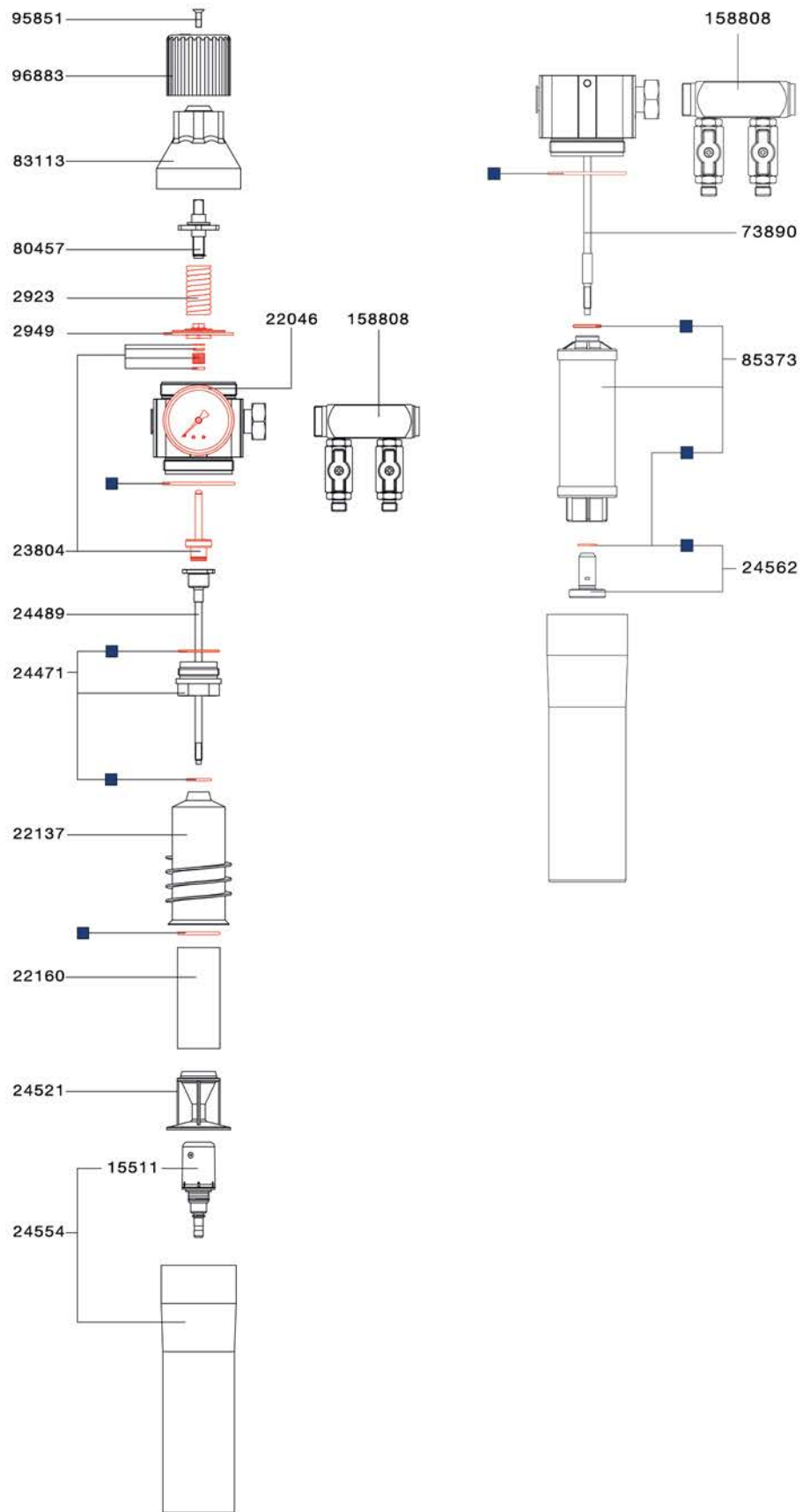
Ersatzteile	
SATA filter	
484/474/444	EURO
15511	88,10 (3)
Automatisches Kondensat-Ablassventil	
158808	130,60 (4)
Abgangsleiste 2x 1/4" (Außengewinde)	
22046	37,10 (3)
Manometer 0-10 bar, 50 mm	
22137	75,00 (3)
Zyklonabscheider	
22160	60,80 (3)
Sinterfilter	
23804	91,00 (3)
Druckventil	
24471	14,80 (3)
Kunststoffmutter mit 2 O-Ringen	
24489	60,10 (3)
Gewindestange mit Druckventilkopf	
24521	20,10 (3)
Ableitkörper	
24554	158,00 (3)
Filterhülse mit automatischem Ablassventil	
24562	12,20 (3)
Adapter, kpl. mit O-Ring	
2923	9,20 (3)
Druckfeder	
2949	43,10 (3)
Membrane	
73890	7,10 (3)
Gewindestange	
78360	3,20 (4)
Dichtung	
80457	41,30 (4)
Spindel	
81810	166,70 (3)
Feinfilterpatrone	
83113	10,20 (3)
Befestigungsmutter	
84871	72,10 (3)
Filterhülse	
85373	208,40 (3)
Aktivkohlepatrone	
95851	1,40 (3)
Senkschraube M 5 x 16	
96883	5,00 (3)
Druckeinsteilschraube	



Reparatursets		EURO
■ 94979	Serviceeinheit	140,00 (3)
■ 96750	Dichtungs-Set	34,10 (3)



Ersatzteile	
SATA filter	
464/434/ 424/414	
	EURO
15511	88,10 (3)
Automatisches Kondensat-Ablassventil	
158808	130,60 (4)
Abgangsleiste 2x 1/4" (Außengewinde)	
22046	37,10 (3)
Manometer 0-10 bar, 50 mm	
22137	75,00 (3)
Zyklonabscheider	
22160	60,80 (3)
Sinterfilter	
23804	91,00 (3)
Druckventil	
24471	14,80 (3)
Kunststoffmutter mit 2 O-Ringen	
24489	60,10 (3)
Gewindestange mit Druckventilkopf	
24521	20,10 (3)
Ableitkörper	
24554	158,00 (3)
Filterhülse mit automatischem Ablassventil	
24562	12,20 (3)
Adapter, kpl. mit O-Ring	
2923	9,20 (3)
Druckfeder	
2949	43,10 (3)
Membrane	
73890	7,10 (3)
Gewindestange	
80457	41,30 (4)
Spindel	
83113	10,20 (3)
Befestigungsmutter	
85373	208,40 (3)
Aktivkohlepatrone	
95851	1,40 (3)
Senkschraube M 5 x 16	
96883	5,00 (3)
Druckeinstellschraube	



Reparatursets	EURO
94979 Serviceeinheit	140,00 (3)
96750 Dichtungs-Set	34,10 (3)

Alle Preise sind unverbindliche Preisempfehlungen. Irrtümer, technische Änderungen und Druckfehler vorbehalten.

LACKERPISTOLEN

BECHERSYSTEME

ATEMSCHUTZ

FILTERTECHNIK



ZUSATZPRODUKTE

WERBEARTIKEL



Zusatzprodukte	Produktbeschreibung	Produktvorteile
 <p>SATA mini set 2 124</p>	<p>Das SATA mini set 2 ist ein Materialdruckbehälter zur Verarbeitung von Materialien bis zu einer Menge von 2 Liter. Durch den Doppeldruckminderer wird eine optimale Abstimmung von Material- und Zerstäubungsdruckluft erzielt. Die pulsationsfreie und gleichmäßige Materialförderung ermöglicht zudem perfekte Lackiererergebnisse und eine hohe Zeitersparnis ohne Arbeitsunterbrechung.</p>	<ul style="list-style-type: none"> • Hohe Zeitersparnis durch kontinuierliches Arbeiten ohne Unterbrechung • Uneingeschränkte Mobilität durch den Schultergurt - vor allem bei Nutzfahrzeugen sowie beim Einsatz von Leitern oder Gerüsten • Zur Versorgung von materialdruckgespeisten Lackierpistolen, wie beispielsweise SATAjet 3000 K
 <p>SATA Materialdruckbehälter 10 126</p>	<p>Der SATA Materialdruckbehälter 10 ist ein hochwertiges, robustes System für die luftzerstäubende Lackierung. Es ist mit den verschiedensten Materialien einsetzbar – ohne Entweichen von Dämpfen oder Gasen in die Umgebung. Der SATA Materialdruckbehälter 10 bietet zahlreiche Ausstattungsvarianten – so lässt sich für jede Aufgabe das optimale System konfigurieren.</p>	<ul style="list-style-type: none"> • Universell: Der SATA Materialdruckbehälter 10 ist mit allen materialgespeisten SATA Lackierpistolen kombinierbar • Robuster Materialdruckbehälter aus Edelstahl • Vielseitig einsetzbar mit Lacken, Bauteifarben, Dispersionen, Klebern und Trennmitteln • Zahlreiche Varianten durch umfangreiches Programm an Ausstattungen und Zubehör • Geeignet für Materialien der Fluidgruppen 1 und 2 • Bis zu 6 bar Materialdruck im Behälter, Nutzinhalt ca. 9 Liter
 <p>SATA Materialdruckbehälter 22 128</p>	<p>Das robuste Materialdruckgefäß aus Edelstahl eignet sich zum pulsationsfreien Verarbeiten unterschiedlicher Materialien ohne Entweichen von Dämpfen oder Gasen in die Umgebung. Es ist in zahlreichen Ausführungen und mit umfangreichem Zubehör erhältlich – für die verschiedensten Beschichtungsaufgaben.</p>	<ul style="list-style-type: none"> • Universell: der SATA Materialdruckbehälter 22 ist mit allen materialgespeisten SATA Lackierpistolen kombinierbar • Vielseitig einsetzbar mit Materialien der Fluidgruppen 1 und 2 – von Lacken, Bauteifarben und Dispersionen bis zu Klebern und Trennmitteln • Individuelle Speziallösungen durch großes Zubehörprogramm: Doppeldruckminderer, Hand-, Druckluft- oder Elektrorührwerk, Rollen, Anschluss für eine zweite Lackierpistole u.v.m. • Geeignet für Materialien der Fluidgruppen 1 und 2 • Auch mit Materialausgang unten für pastöses Material • Bis zu 6 bar Materialdruck im Behälter, Nutzinhalt ca. 19,5 Liter
 <p>SATA Materialdruckbehälter 45 130</p>	<p>Die Lösung für große Aufgaben: Der SATA Materialdruckbehälter 45 empfiehlt sich für die pulsationsfreie Verarbeitung verschiedener Materialien in einer Menge von bis zu 45 Litern. Mit dem umfassenden Angebot an Ausführungen und Zubehör findet sich für jeden Einsatzzweck die passende Konfiguration.</p>	<ul style="list-style-type: none"> • Universell: der SATA Materialdruckbehälter 45 ist mit allen materialgespeisten SATA Lackierpistolen kombinierbar • Vielseitig einsetzbar mit Materialien der Fluidgruppen 1 und 2 – von Lacken, Bauteifarben und Dispersionen bis zu Klebern und Trennmitteln • Individuelle Speziallösungen durch großes Zubehörprogramm: Doppeldruckminderer, Hand-, Druckluft- oder Elektrorührwerk, Rollen, Anschluss für eine zweite Lackierpistole u.v.m. • Geeignet für Materialien der Fluidgruppen 1 und 2 • Bis zu 6 bar Materialdruck im Behälter, Nutzinhalt ca. 42,5 Liter




Zusatzprodukte	Produktbeschreibung	Produktvorteile
 <p>SATA vario top spray 132</p>	<p>Die leistungsstarke Doppelmembranpumpe SATA vario top spray ist das ideale System zur kontinuierlichen Verarbeitung von größeren Materialmengen. Häufiges Nachfüllen von Becherpistolen bei der luftzerstäubenden Materialapplikation wird dadurch überflüssig. Das SATA vario top spray ist ein echter Problemlöser in der Fahrzeug- und Industrielackierung, im Apparate- und Maschinenbau, wie auch in der Holz- und Möbellackierung. Lösemittelhaltige sowie wasserbasierte Lacksysteme unterschiedlichster Viskositäten können problemlos verarbeitet werden.</p>	<ul style="list-style-type: none"> • Wirtschaftlich - kontinuierliche Arbeitsweise und hohe Flächenleistung • Vielseitig - feinste Zerstäubung von Vor- und Decklacken mit bewährten und hochwertigen SATA-Lackierpistolen • Variabel - modularer Geräteaufbau zur optimalen Anpassung an jede Aufgabenstellung • Leistungsstark und verschleißarm - durch bewährte Doppelmembran Technik • Robuste Edelstahlausführung für wasserbasierte Lacksysteme
 <p>Korrosionsschutz 138</p>	<p>Leistungsstarke Geräte für die Applikation von verschiedenen Materialien zur Hohlraumkonservierung und zum Unterbodenschutz. SATA-HRS Druckbecherpistolen zur Hohlraumkonservierung arbeiten mittels Druckluft-Zerstäubung. Speziell bei der Hohlraumkonservierung zeigt die langjährige Erfahrung, dass vor allem luftzerstäubende Überdrucksysteme bestens geeignet sind, Konservierungswachse gleichmäßig und fein zerstäubt gezielt in jeden Winkel des Hohlraumes zu transportieren. Für die Applikation standardisierter sowie VOC-konformer, festkörperreicher Wachsmaterialien in der Nachkonservierung stehen eine Vielzahl an Hohlraumsonden und -Düsen zur Verfügung.</p>	<ul style="list-style-type: none"> • Effiziente Verarbeitung von Korrosionsschutz-Wachsen in Fahrzeughohlräumen • Einsatzmöglichkeit verschiedener Sonden- und Düsen für die Hohlraumkonservierung und Unterbodenschutzverarbeitung • Verschleiß- und Wartungsarm, robuste Werkstattausführung • Universell einsetzbar – auch für Flächenapplikation mit speziellen Sonden- und Düsen • Einfaches Kupplungssystem für schnellen Wechsel der Sonden
 <p>SATA clean RCS 142</p>	<p>Das SATA clean RCS ist ein druckluftbetriebenes Reinigungssystem zur Zwischenreinigung von Lackierpistolen. SATA clean RCS – the turbo cleaner in der Lackierkabine erlaubt einen oder mehrere Farbwechsel hintereinander mit extrem kurzen Reinigungsunterbrechungen. Dies spart Lackierern zusätzliche Arbeitswege und erhöht Produktivität und Wirtschaftlichkeit.</p>	<ul style="list-style-type: none"> • Schnelle und sichere Farbwechsel beim Einsatz von Mehrzweckbechern (wie SATA RPS) - auch bei kritischen Farbwechseln, z. B. schwarz/weiß • Kein Abkuppeln der Lackierpistole bzw. kein Verstellen des Eingangsdrucks erforderlich - automatische Druckanpassung beim Umschalten zwischen „Spritzen“ und „Reinigen“ • Erhöhte Wirtschaftlichkeit durch optimierte Arbeitsabläufe und Kabinenauslastung • Gründlich - Reinigung des Farbkanals und der Luftdüse • Universal - für wasser- und lösemittelbasierte Lacksysteme geeignet
 <p>SATA multi clean 2 145</p>	<p>Mindestens einmal pro Tag sollten Lackierpistolen gründlich gereinigt und nach jedem Lackierdurchgang gespült werden. Das geht schonend, bequem und wirtschaftlich mit dem SATA multi clean 2 – dem leistungsstarken Waschautomaten mit Handwaschplatz und Absaugeinrichtung.</p>	<ul style="list-style-type: none"> • Reinigungsmittelgespeister Pinsel zur manuellen Reinigung • Freiblaste-Einrichtung schützt die Luftkanäle der Pistole vor dem Eindringen von Reinigungsflüssigkeit während der Wasch- und Spülvorgänge • Leistungsstarke, pneumatische Doppelmembranpumpe – robust und verschleißarm • Zwei getrennte Reinigungsmittelbehälter für Wasch- und Spülvorgänge • Nur 0,2 l Reinigungsmittelverbrauch pro Waschgang – frisches Reinigungsmittel wird lediglich zum Spülen benötigt • Auswechselbare Filtermatte (Art. Nr. 38042) hält grobe Waschrückstände zurück • Die automatische Absaugung von gesundheitsschädlichen Dämpfen bei geöffnetem Gerät schützt den Anwender

Zusatzprodukte	Produktbeschreibung	Produktvorteile
 <p>SATA trueSun 146</p>	<p>Die SATA trueSun Tageslichtlösung verfügt über ein weites Farbspektrum und gibt Farbtöne naturgetreu wieder. Die gleichmäßige Lichtverteilung über die beleuchtete Fläche hilft Lackierern zuverlässig, den richtigen Farbton einfach zu finden und Fehlentscheidungen mit Mehraufwand zu vermeiden. Die stufenlos einstellbare Lichtstärke bleibt über die gesamte Akku-Reichweite konstant. Bereits durch eine vermeidbare Nacharbeit rechnet sich der Kauf dieses Qualitätsprodukts bereits.</p>	<ul style="list-style-type: none"> • Fast wie Tageslicht - bestmögliche Farbtonwiedergabe und Sichtbarkeit von Effektpigmenten • Gleichmäßige Lichtverteilung - auf der gesamten beleuchteten Fläche • Starker und schnell-ladender Akku - ca. 70 Minuten Betriebsdauer bei voller Lichtstärke und vollständiger Ladezyklus in ca. 50 Minuten • Konstante Lichtstärke – unabhängig vom Ladezustand des Akkus • Stufenlos dimmbar • Lackierdefekte wie beispielsweise Wolbigkeit lassen sich einfach entdecken
 <p>SATA dry jet 2 148</p>	<p>Mit der SATA dry jet 2 Trockenblaspistole können Sie die Ablüft- und damit die Kabinenbelegungszeiten deutlich verkürzen. Sie nutzt das sogenannte Venturi-Prinzip – zu der eingespeisten Druckluft wird ein Vielfaches an Umgebungsluft angesaugt. Der gleichmäßige, breite Luftstrom, der in der Injektorzone der Breitstrahldüse erzeugt wird, trägt ebenfalls zu einer Reduzierung der Ablüftzeit bei. Die SATA dry jet 2 erreicht so im Vergleich zu marktüblichen Modellen eine ca. 15 % höhere Trocknungsleistung.</p>	<ul style="list-style-type: none"> • Kürzere Trocknungszeiten bei wasserbasierten Lacksystemen • Geringe Investitionskosten • Praxisorientierte Produktausführungen • Integrierte Luftregulierung • Einwegsieb aus dem RPS-Mehrzweckbechersystem • Ergonomischer Griff • Einfach in der Handhabung • Langlebig und wartungsarm

SATA mini set 2

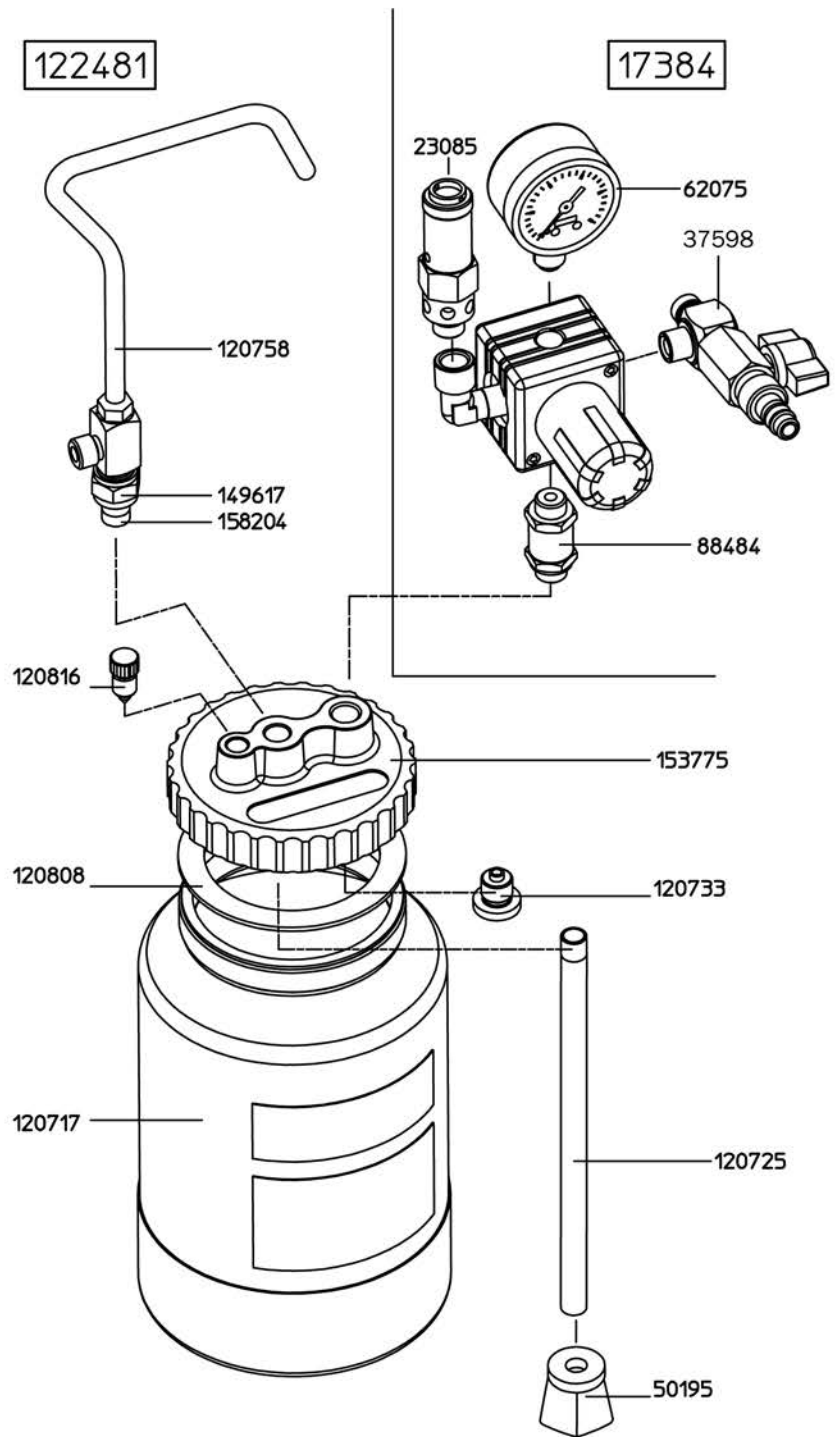
Technische Daten	2 l
Luftanschlussgewinde	1/4" (Außengewinde)
Materialanschlussgewinde	1/4" (Außengewinde)
Max. Betriebsüberdruck	2,5 bar
Material Behälter	Aluminium
Material Deckel	Aluminium
Material Ansaugrohr	Messing
Fluidgruppe	2



Ausführungen	EURO	
120840 SATA mini set 2, Materialdruckbehälter 2 Ltr., Einfachdruckminderer	584,00 (5)	
57232 SATA mini set 2, Materialdruckbehälter 2 Ltr., Doppeldruckminderer	762,00 (5)	
56408 SATA mini set 2 mit SATAjet 3000 K RP Düse 1,1 Materialrohr, Materialfilter 60 msh, Schlauchpaar 1,5 m, Einfachdruckminderer	1.265,00 (5)	
83444 SATA mini set 2 mit SATAjet 3000 K HVLP Düse 1,2, Materialrohr, Materialfilter 60 msh, Schlauchpaar 1,5 m, Einfachdruckminderer	1.282,00 (5)	
Zubehör für SATA mini set 2		
EURO		
5868 Schultergurt für SATA mini set 2	87,80 (4)	
19869 SATA Schlauchpaar 9 x 9mm, 1,5 m lang, G 3/8" und G 1/4" (Mat.), G 1/4" (Luft) (Innengewinde) für SATA mini set 2	81,40 (4)	
SATA Trennmittel-Sprühsystem		
EURO		
187740 SATA Trennmittel-Sprühsystem mit SATAMinijet 1000 K RP Düse 0,3, 2 l Behälter, Doppeldruckminderer, max. Betriebsdruck 2,5 bar, Schlauchpaar 3 m	1.359,00 (5)	
187450 SATAMinijet 1000 K RP Düse 0,3 Materialanschluss 1/4" (Außengewinde)	476,00 (1)	
187690 SATA Materialfilter 60 msh, 1/4" (Außengewinde) für SATAMinijet 1000 K	155,00 (1)	
187708 SATA Schlauchpaar 6 x 6 mm, 3 m lang, G 1/4" (Innengewinde) (Mat. und Luft) für SATA mini set 2	143,70 (4)	
187419 SATA Materialrohr G 1/4" (Innengewinde) - 1/4" (Außengewinde) für SATAMinijet 1000 K	81,90 (1)	
*Eine Verarbeitung von Beschichtungsstoffen der Fluidgruppe 1 ist nicht zulässig.		

Ersatzteile

SATA mini set 2	EURO
120717	243,60 (4)
2,0 l Druckbehälter, ohne Deckel	
120725	37,40 (4)
Saugrohr	
120733	21,00 (4)
Verschlusschraube (Verpackungseinheit 2 Stück)	
120758	151,00 (4)
Tragegriff, kpl.	
120808	22,20 (4)
Dichtungsring (Verpackungseinheit 4 Stück)	
120816	48,10 (4)
Druckablassschraube (Verpackungseinheit 2 Stück)	
122481	470,00 (4)
2,0 l Druckbehälter, kpl. mit Tragegriff, ohne Armaturen	
149617	4,30 (4)
Überwurfmutter	
153775	85,10 (4)
Schraubdeckel	
158204	31,60 (4)
Anschlussnippel	
17384	397,80 (4)
Druckminderer mit Manometer 0-4 bar, Sicherheitsventil 2,5 bar	
20677	57,70 (4)
Verschleissstück-Set für Druckregelventil	
23085	85,80 (4)
Sicherheitsventil PN 2,5, G 1/4" Außengewinde	
37598	55,20 (3)
Kugelhahn (Teflon), 1/4" (Außengewinde)	
50195	21,40 (3)
Sieb (Verpackungseinheit 2 Stück)	
62075	35,50 (4)
Manometer 0-4 bar, 50 mm, rote Markierung bei 2,5 bar	
88484	90,60 (4)
Rückschlagventil	



Alle Preise sind unverbindliche Preisempfehlungen. Irrtümer, technische Änderungen und Druckfehler vorbehalten.

LACKERPISTOLEN

BECHERSYSTEME

ATEMSCHUTZ

FILTERTECHNIK






ZUSATZPRODUKTE



WERBEARTIKEL

SATA Materialdruckbehälter 10



Technische Daten	10 l
Luftanschlussgewinde	1/4" (Außengewinde)
Materialanschlussgewinde	1/2" (Außengewinde)
Max. Betriebsüberdruck	6,0 bar
Material Behälter	Edelstahl
Material Deckel	Edelstahl
Material Ansaugrohr	Edelstahl
Fluidgruppe	1

MDB 10	Bestehend aus:				EURO
					
	Einfachdruckminderer	Doppeldruckminderer	Handrührwerk	Drucklufrührwerk mit Getriebe	
1182740	X				1.310,00 (5)
1182815		X			1.410,00 (5)
1182823	X		X		1.450,00 (5)
1182831		X	X		1.550,00 (5)
1182849	X			X	2.800,00 (5)
1182906		X		X	2.900,00 (5)

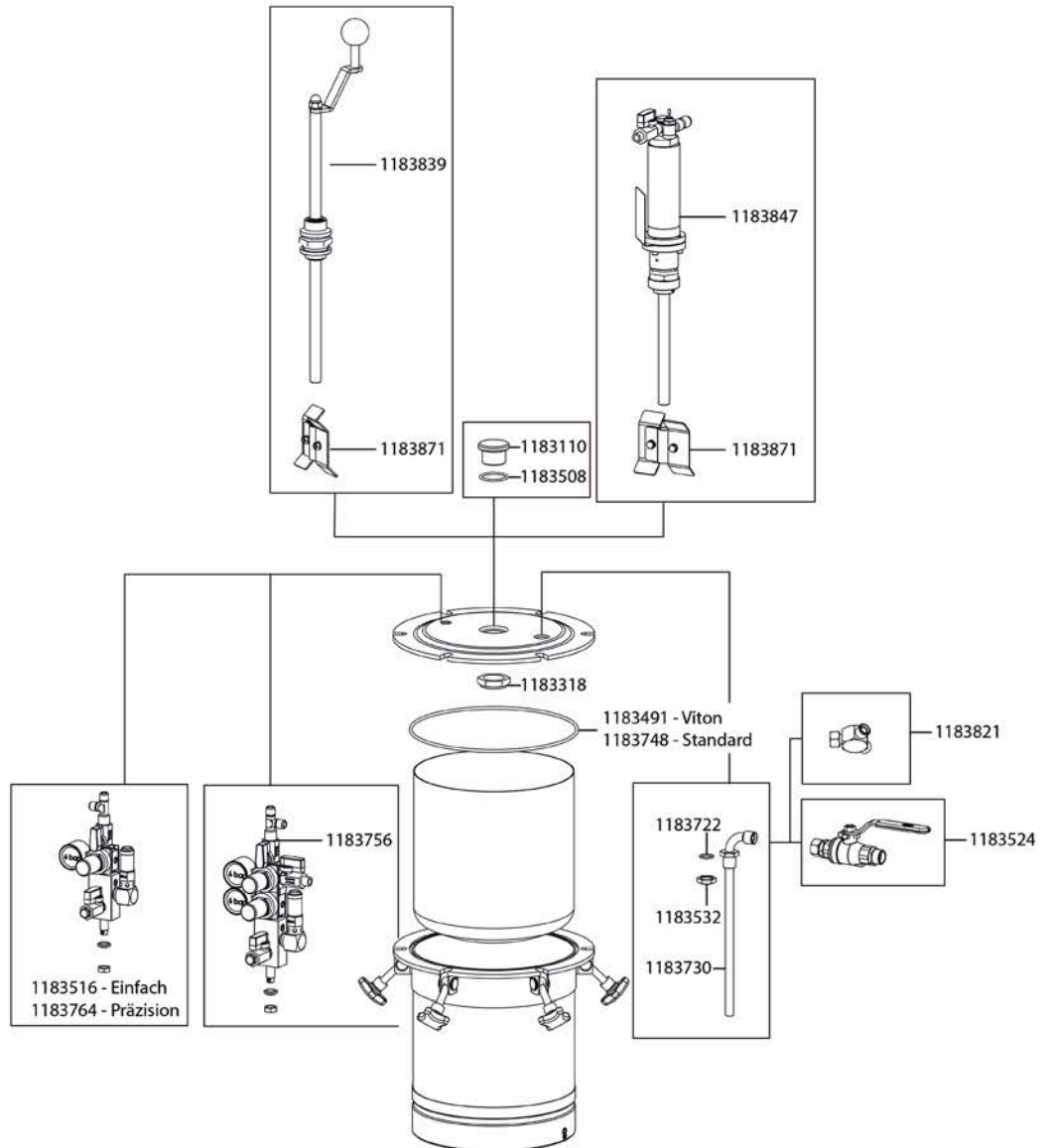
Zubehör	EURO	
1183904 Inliner, Kunststoff, elektrisch leitfähig, 5 Stück für SATA MDB 10	101,90 (4)	
1183889 Einsatztopf, Edelstahl für SATA MDB 10	415,00 (4)	
1183855 Elektrorührwerk mit Getriebe, ex-geschützt für SATA MDB 10	1.660,00 (4)	

Ersatzteile

SATA Material-
druckbehälter 10

EURO

1183110	305,00 (4)
Einfüllverschluss NW 55, Ausführung Edelstahl	
1183318	24,50 (4)
Kontermutter für Blindstopfen, Edelstahl	
1183491	71,10 (4)
Deckeldichtung	
1183508	6,30 (4)
O-Ring für Rührwerksbohrung	
1183516	270,90 (4)
Drucklufteinlassarmatur Einfachregler kpl. für Behälter-Betriebsdruck: 6.0 bar, T-Stück mit Kugelhahn 1/4"	
1183524	158,90 (4)
Materialentnahmekugelhahn kpl. G 1/2" (Außengewinde) DN5 Edelstahl	
1183532	17,50 (4)
Kontermutter Steigrohr M18x1,5	
1183722	6,30 (4)
O-Ring für Kontermutter	
1183730	73,50 (4)
Steigrohr	
1183748	51,50 (4)
Deckeldichtung	
1183756	379,00 (4)
Drucklufteinlassarmatur kpl. mit 2. Regler	
1183764	439,00 (4)
Drucklufteinlassarmatur kpl. mit Präzisionsdruckregler	
1183821	129,90 (4)
Materialverteilerblock, Edelstahl zum Anschluss von 2 Mat.-Entnahmehähnen	
1183839	183,90 (4)
Handrührwerk	
1183847	1.630,00 (4)
Druckluftführwerk mit Getriebe, ölfrei ex-geschützt	
1183871	66,50 (4)
Blatt-Rührflügel, Edelstahl, für Wellendurchmesser 16 mm, Ø 88 mm	



Alle Preise sind unverbindliche Preisempfehlungen. Irrtümer, technische Änderungen und Druckfehler vorbehalten.

LACKERPISTOLEN

BECHERSYSTEME

ATEMSCHUTZ

FILTERTECHNIK







ZUSATZPRODUKTE



WERBEARTIKEL

SATA Materialdruckbehälter 22

Technische Daten	22 l
Luftanschlussgewinde	1/4" (Außengewinde)
Materialanschlussgewinde	1/2" (Außengewinde)
Max. Betriebsüberdruck	6,0 bar
Material Behälter	Edelstahl
Material Deckel	Edelstahl
Material Ansaugrohr	Edelstahl
Fluidgruppe	1



MDB 22	Bestehend aus:					EURO
						
	Einfachdruckminderer	Doppeldruckminderer	Handrührwerk	Druckluftührwerk mit Getriebe	Elektorrührwerk mit Getriebe	
1182914	X					2.696,60 (5)
1182922		X				2.796,70 (5)
1182930	X		X			2.885,50 (5)
1182948		X	X			2.985,60 (5)
1182956	X			X		4.236,60 (5)
1182964		X		X		4.336,70 (5)
1182972	X				X	4.346,60 (5)
1182980		X			X	4.446,70 (5)

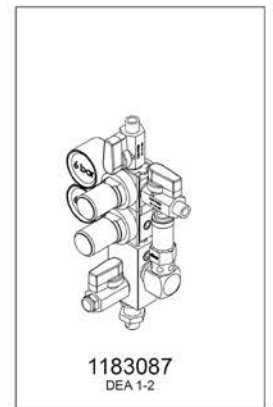
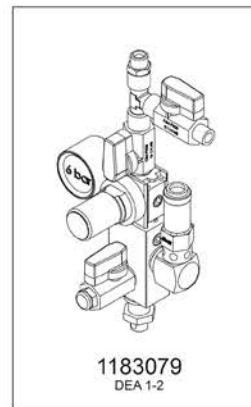
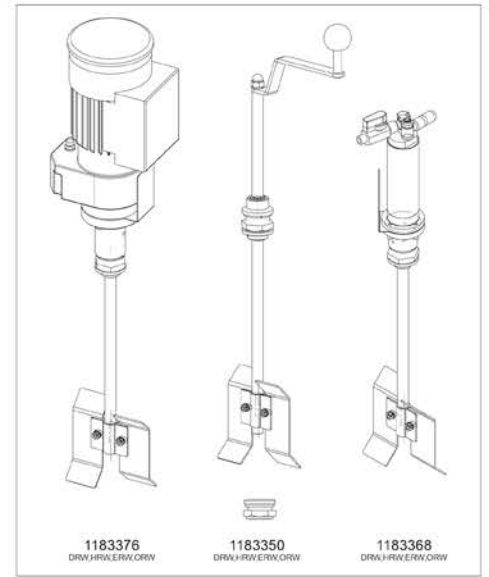
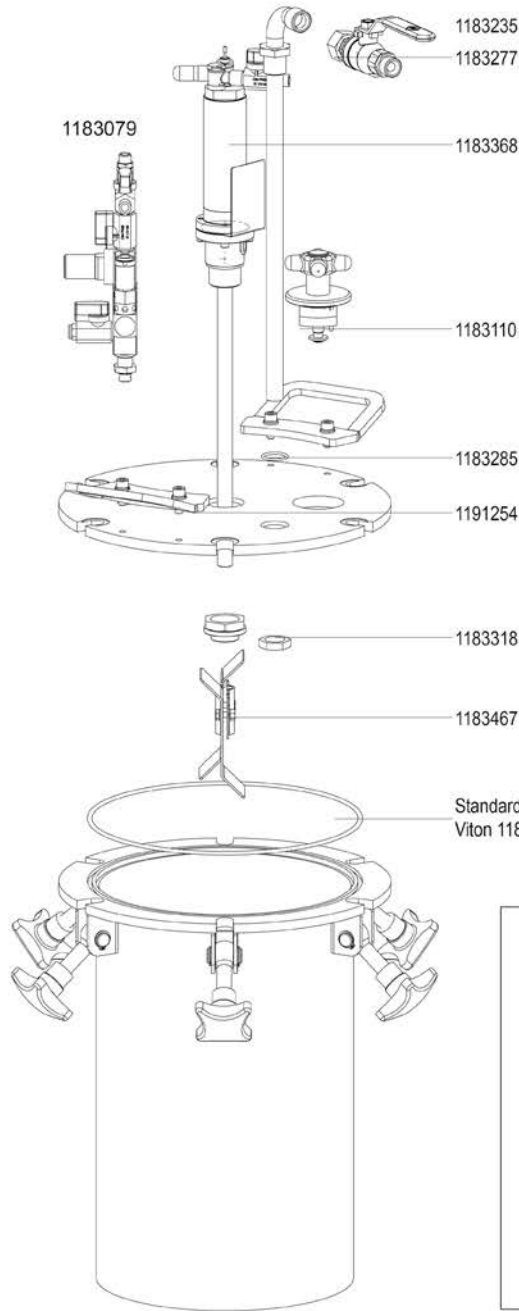
Zubehör	EURO	
1183425 Teilesatz Fahrgestell für SATA MDB 22 und 45	331,00 (4)	
1183441 Einsatztopf, Edelstahl für SATA MDB 22	335,00 (4)	

Ersatzteile

**SATA Material-
druckbehälter 22**

EURO

1183079	270,90 (4)
Drucklufteinlassarmatur Einfachregler kpl. mit T-Stück und Kugelhahn 1/4"	
1183087	379,00 (4)
Drucklufteinlassarmatur mit 2. Regler, Behälteranschluss Edelstahl	
1183095	439,00 (4)
Drucklufteinlassarmatur mit Druckregler, Lufteingang incl. T-Stück mit Kugelhahn 1/4"	
1183102	139,90 (4)
Materialverteilerblock, Edelstahl zum Anschluss von 2 Material-Entnahmehähnen	
1183110	305,00 (4)
Einfüllverschluss NW 55, Ausführung Edelstahl	
1183128	8,00 (4)
O-Ring für Einfüllverschluss	
1183136	107,90 (4)
Deckeldichtung	
1183144	78,50 (4)
Deckeldichtung, Viton	
1183152	6,90 (4)
O-Ring für Blindstopfen	
1183235	110,90 (4)
Steigrohr	
1183269	24,50 (4)
Kontermutter für Steigrohr, Edelstahl	
1183277	158,90 (4)
Materialentnahmekugelhahn kpl. G 1/2" Außengewinde	
1183285	6,30 (4)
O-Ring für Steigrohr	
1183293	25,90 (4)
Blindstopfen für Deckel, Edelstahl	
1183300	6,30 (4)
O-Ring für Blindstopfen	
1183318	24,50 (4)
Kontermutter für Blindstopfen, Edelstahl	
1183326	138,90 (4)
Teilesatz unterer Mat.-Auslass G 1" (Innengewinde)	
1183342	136,90 (4)
Kugelhahn für unteren Materialauslass G 1" (Innengewinde)	
1183350	188,90 (4)
Handrührwerk	
1183368	1.540,00 (4)
Druckluftührwerk mit Getriebe, ölfrei ex-geschützt	
1183376	1.650,00 (4)
Elektrorührwerk mit Getriebe, ex-geschützt	
1183467	93,50 (4)
Blatt-Rührflügel, Edelstahl, Ø 125 mm	
1191254	44,90 (4)
Handgriff einzeln	



Alle Preise sind unverbindliche Preisempfehlungen. Irrtümer, technische Änderungen und Druckfehler vorbehalten.

LACKERPISTOLEN

BECHERSYSTEME

ATEMSCHUTZ

FILTERTECHNIK







ZUSATZPRODUKTE



WERBEARTIKEL

SATA Materialdruckbehälter 45



Technische Daten	45 l
Luftanschlussgewinde	1/4" (Außengewinde)
Materialanschlussgewinde	1/2" (Außengewinde)
Max. Betriebsüberdruck	6,0 bar
Material Behälter	Edelstahl
Material Deckel	Edelstahl
Material Ansaugrohr	Edelstahl
Fluidgruppe	1

MDB 45	Bestehend aus:					EURO
						
	Einfachdruckminderer	Doppeldruckminderer	Handrührwerk	Druckluftührwerk mit Getriebe	Elektrorührwerk mit Getriebe	
1182998	X					3.873,70 (5)
1183003		X				3.973,80 (5)
1183011	X		X			4.110,60 (5)
1183029		X	X			4.210,70 (5)
1183037	X			X		5.423,70 (5)
1183045		X		X		5.523,80 (5)
1183053	X				X	5.533,70 (5)
1183061		X			X	5.633,80 (5)

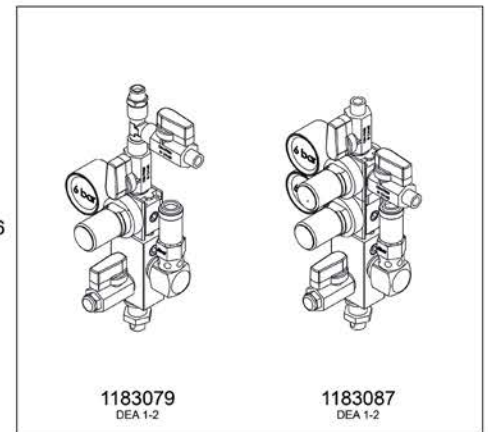
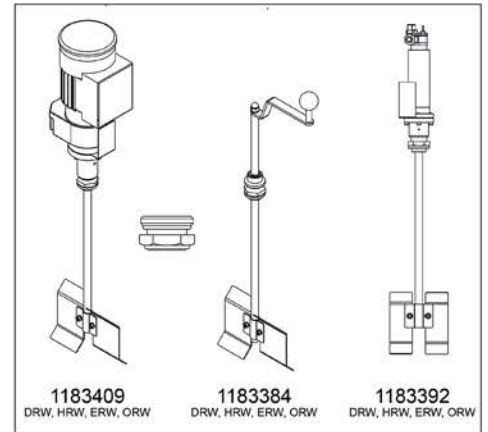
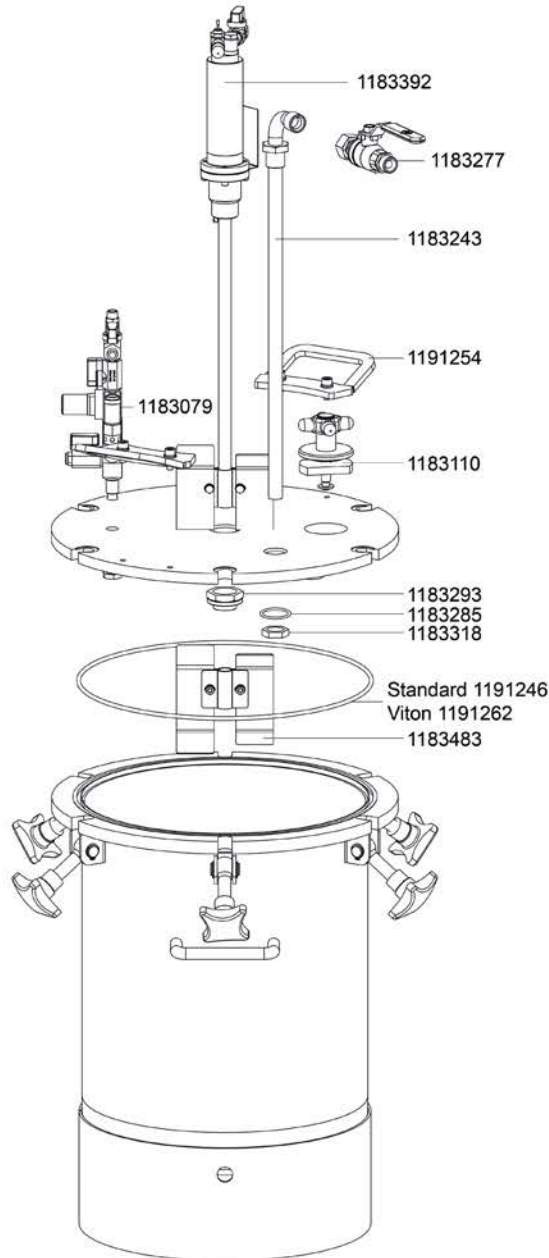
Zubehör	EURO	
1183425 Teilesatz Fahrgestell für SATA MDB 22 und 45	331,00 (4)	
1183459 Einsatztopf, Edelstahl für SATA MDB 45	419,00 (4)	

Ersatzteile

**SATA Material-
druckbehälter 45**

EURO

1183079	270,90 (4)
Drucklufteinlassarmatur Einfachregler kpl. mit T-Stück und Kugelhahn 1/4"	
1183087	379,00 (4)
Drucklufteinlassarmatur mit 2. Regler, Behälteranschluss Edelstahl	
1183095	439,00 (4)
Drucklufteinlassarmatur mit Druckregler, Lufteingang incl. T-Stück mit Kugelhahn 1/4"	
1183102	139,90 (4)
Materialverteilerblock, Edelstahl zum Anschluss von 2 Material-Entnahmehähnen	
1183110	305,00 (4)
Einfüllverschluss NW 55, Ausführung Edelstahl	
1183128	8,00 (4)
O-Ring für Einfüllverschluss	
1183152	6,90 (4)
O-Ring für Blindstopfen	
1183243	133,90 (4)
Steigrohr	
1183269	24,50 (4)
Kontermutter für Steigrohr, Edelstahl	
1183285	6,30 (4)
O-Ring für Steigrohr	
1183293	25,90 (4)
Blindstopfen für Deckel, Edelstahl	
1183300	6,30 (4)
O-Ring für Blindstopfen	
1183318	24,50 (4)
Kontermutter für Blindstopfen, Edelstahl	
1183334	151,90 (4)
Teilesatz unterer Mat.-Auslass G 1" (Innengewinde)	
1183342	136,90 (4)
Kugelhahn für unteren Materialauslass G 1" (Innengewinde)	
1183384	236,90 (4)
Handrührwerk	
1183392	1.550,00 (4)
Druckluftührwerk mit Getriebe, ölfrei ex-geschützt	
1183409	1.660,00 (4)
Elektorrührwerk mit Getriebe, ex-geschützt	
1183483	99,90 (4)
Blatt-Rührflügel, Edelstahl, Ø 186 mm	
1191246	131,90 (4)
Deckeldichtung,	
1191254	44,90 (4)
Handgriff einzeln	
1191262	80,10 (4)
Deckeldichtung, Viton	



Alle Preise sind unverbindliche Preisempfehlungen. Irrtümer, technische Änderungen und Druckfehler vorbehalten.

LACKERPISTOLEN

BECHERSYSTEME

ATEMSCHUTZ

FILTERTECHNIK


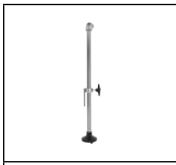
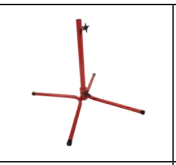
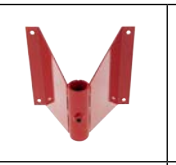
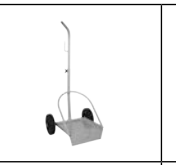


ZUSATZPRODUKTE



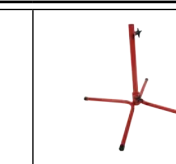
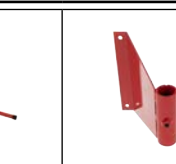
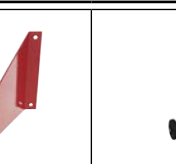
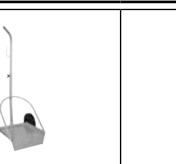
WERBEARTIKEL

SATA vario top spray

Technische Daten	SATA vario top spray
Max. Material - Ausgangsdruck	8,0 bar
Übersetzungsverhältnis	1:1
Max. Fördervolumen	32 l/min
Fördervolumen pro DH	170 cm ³
Min. Lufteingangsdruck	1,0 bar
Max. Lufteingangsdruck	8,0 bar
Gewicht	6 kg; 12 kg



Ausführungen	Bestehend aus:						EURO
							
	Saugrohr	Standfuß	Wandhalter	Fahrwerk	Fallbehälter	Zweiter Pistolenanschluss	
81661	X	X					3.475,00 (5)
61507	X		X				3.478,00 (5)
61515	X			X			3.876,00 (5)
138941				X	X		4.123,00 (5)
62745	X			X	X		4.387,00 (5)
63974	X			X		X	4.130,00 (5)

Ausführungen – Pumpe und materialführende Teile in Edelstahl	Bestehend aus:					EURO
						
	Saugrohr	Standfuß	Wandhalter	Fahrwerk	Fallbehälter	
81406	X	X				4.345,00 (5)
72678	X		X			4.351,00 (5)
72694	X			X		4.748,00 (5)
138958				X	X	4.993,00 (5)
95109	X			X	X	5.260,00 (5)

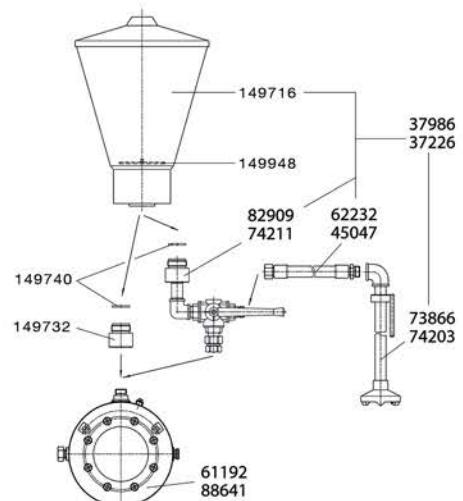
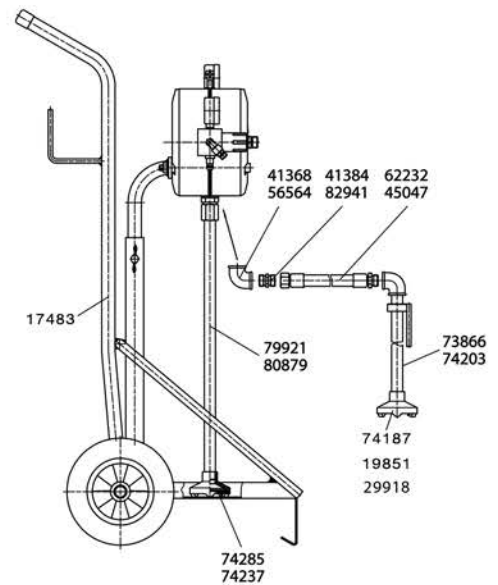
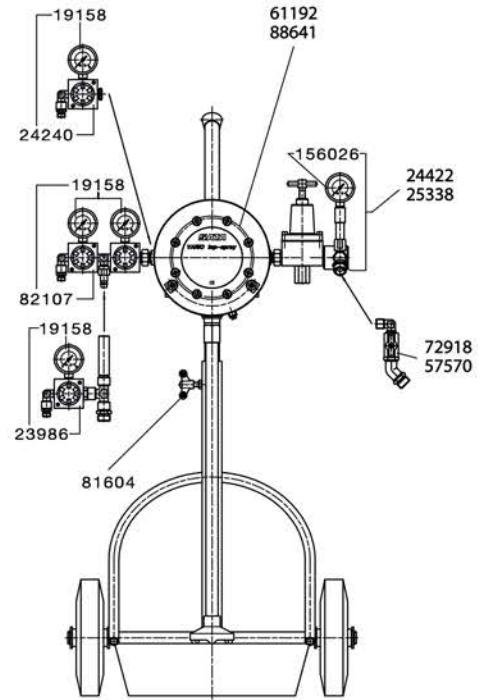
LACKERPISTOLEN
BECHERSYSTEME
ATEMSCHUTZ
FILTECHNIK
ZUSATZPRODUKTE
WERBEARTIKEL

Ersatzteile	
SATA vario top	
spray	EURO
149716	186,10 (4)
Fallbehälter 6 l mit Deckel	
149732	72,20 (4)
Behälterstützen	
149740	11,20 (4)
Dichtung für Fallbehälter	
149948	25,20 (4)
Flachsieb 20 mesh (Verpackungseinheit 2 Stück)	
156026	39,50 (4)
Manometer 0-6 bar, 50 mm, G 1/4	
17483	483,60 (4)
Fahrwerk, kpl.	
19158	40,40 (4)
Manometer 0-10 bar, 50 mm	
19851	20,60 (4)
Siebstrumpf (Verpackungseinheit 10 Stück)	
23986	201,70 (4)
Luftanschluss für zweite Pistole, kpl.	
24240	183,90 (4)
Einfachdruckminderer, kpl. mit Manometer 0-10 bar	
29918	12,40 (4)
Sprengring für Sauglocke	
74187	93,90 (4)
Sauglocke, kpl., Wasserlackausführung	
81604	9,70 (4)
Flügelgriff	
82107	341,80 (4)
Doppeldruckminderer kpl. mit Manometer 0 -10 bar	

Ausführung Standard	
SATA vario top	
spray	EURO
24422	891,60 (4)
Materialfeindruckregler, kpl., Handknebel, 1 Pistolensanschluss	
37986	1.001,50 (5)
Anbausatz Fallbehälter Kunststoff 6 l, kpl. mit Dreivegelhahn und Halterung	
41368	7,70 (4)
Winkel G 1/2" (Innengewinde), verzinkt für Materialförderungs-systeme	
41384	10,80 (4)
Gewindenippel 1/2" (Außengewinde), vernickelt	
61192	1.736,00 (5)
Doppelmembran-Pumpe 1:1, beschichtete Ausführung, Materialanschluss M 25 x 1,5 Außengewinde, Lufteingang 1/4" (Außengewinde), Erdungskabel	
62232	97,30 (4)
Saugschlauch, kpl.	
72918	80,00 (4)
Materialanschluss für zweite Pistole, kpl. an Materialfeindruckregler	
73866	221,40 (4)
Saugrohr mit Sauglocke und Siebeinsatz	
74237	27,90 (4)
Siebeinheit MW 0,5, Wasserlackausführung	
74245	25,20 (4)
Siebeinheit MW 1,0, Wasserlackausführung	
79921	156,60 (4)
Saugrohr, kpl. mit Sauglocke und Siebeinsatz	
82909	351,90 (4)
Umbausatz für Fallbehälter	

Ausführung Edelstahl	
SATA vario top	
spray	EURO
25338	1.273,00 (5)
Materialfeindruckregler, kpl., Handknebel, 1 Pistolensanschluss, Edelstahl	
37226	1.422,80 (5)
Anbausatz Fallbehälter Kunststoff 6 l Wasserlackausführung, kpl. mit Dreivegelhahn und Halterung	
45047	169,50 (5)
Saugschlauch, kpl., Anschlüsse Edelstahl	
56564	34,20 (5)
Winkel 90°, Edelstahl	
57570	271,90 (5)
Materialanschluss für zweite Pistole, Edelstahl, kpl. an Materialfeindruckregler	

Ausführung Edelstahl	
SATA vario top	
spray	EURO
74203	247,10 (5)
Saugrohr, kpl., Edelstahl	
74211	742,00 (5)
Umbausatz für Fallbehälter, Edelstahlausführung	
80879	181,30 (5)
Saugrohr, kpl., Edelstahl	
82941	36,30 (5)
Doppelrippel 1/2" Außengewinde, Edelstahl	
88641	2.399,00 (5)
Doppelmembran-Pumpe 1:1, Edelstahlausführung, Materialanschluss M 25 x 1,5 Außengewinde, Lufteingang 1/4 (Außengewinde), mit Erdungskabel	



Alle Preise sind unverbindliche Preisempfehlungen. Irrtümer, technische Änderungen und Druckfehler vorbehalten.

LACKERPISTOLEN

BECHERSYSTEME

ATEMSCHUTZ

FILTERTECHNIK

ZUSATZPRODUKTE

WERBARTIKEL

Ersatzteile

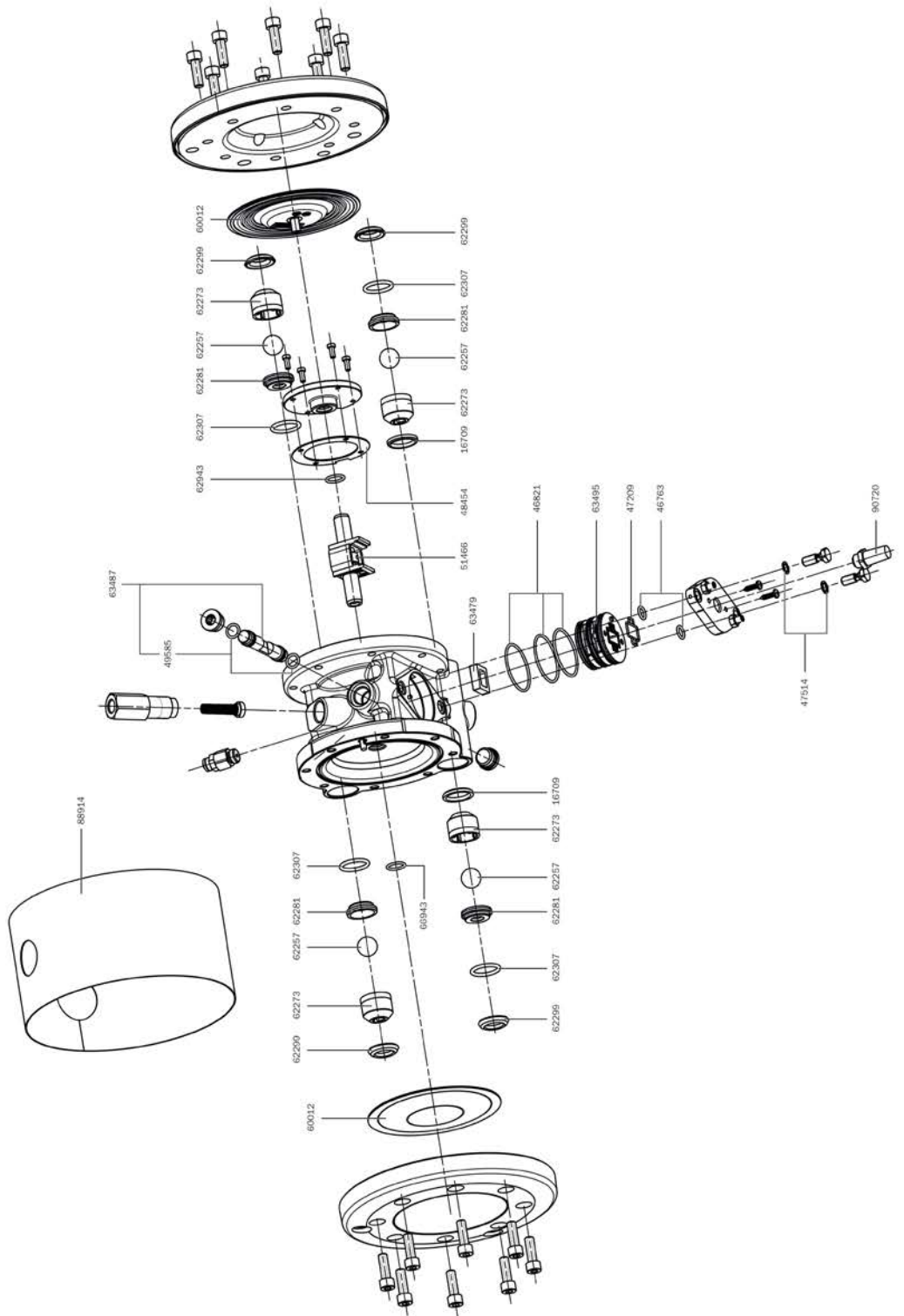
SATA vario top

spray	EURO
45195	163,30 (4)
Dichtungs-Set	
60012	303,10 (4)
Reparatur-Set Membrane (Verpackungseinheit 2 Stück)	
60038	325,30 (4)
Reparatur-Set Steuerung	
60228	200,80 (4)
Reparatur-Set Ventile	
60301	94,70 (4)
Reparatur-Set Mitnehmerstange	
60657	99,80 (4)
Reparatur-Set Mitnehmer	

Einzelteile der Dichtungs- und Reparatursets

SATA vario top

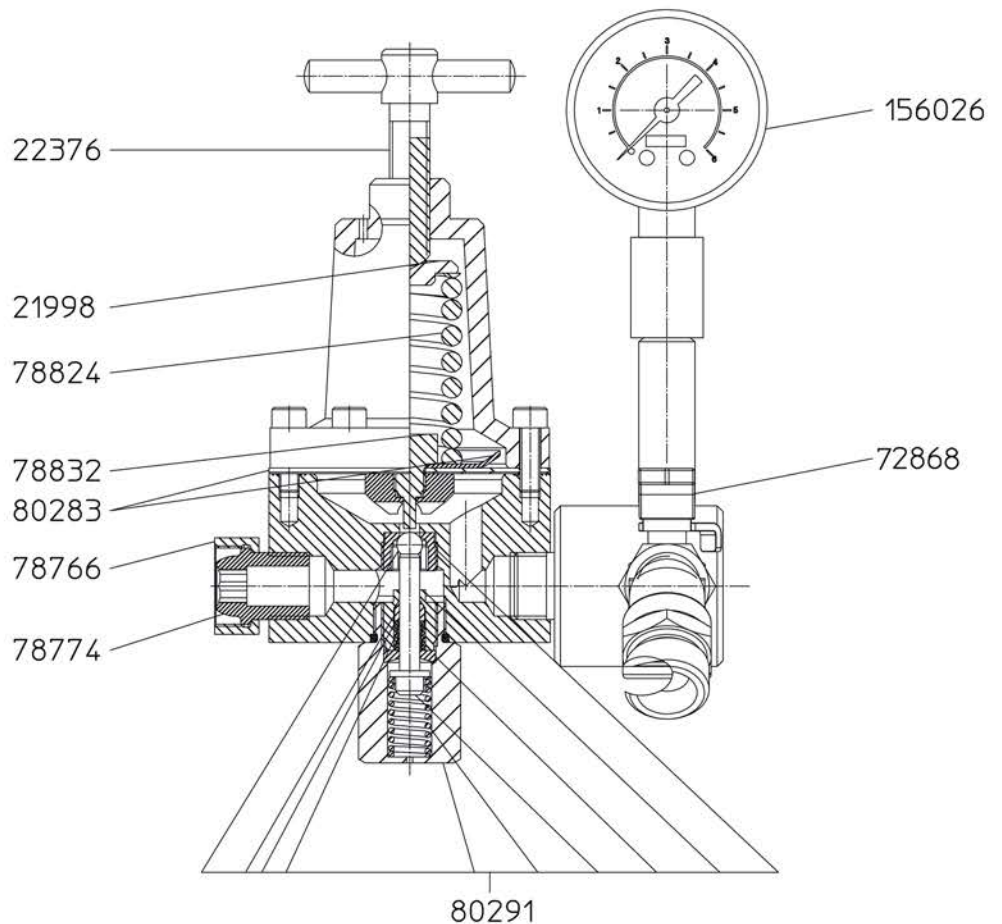
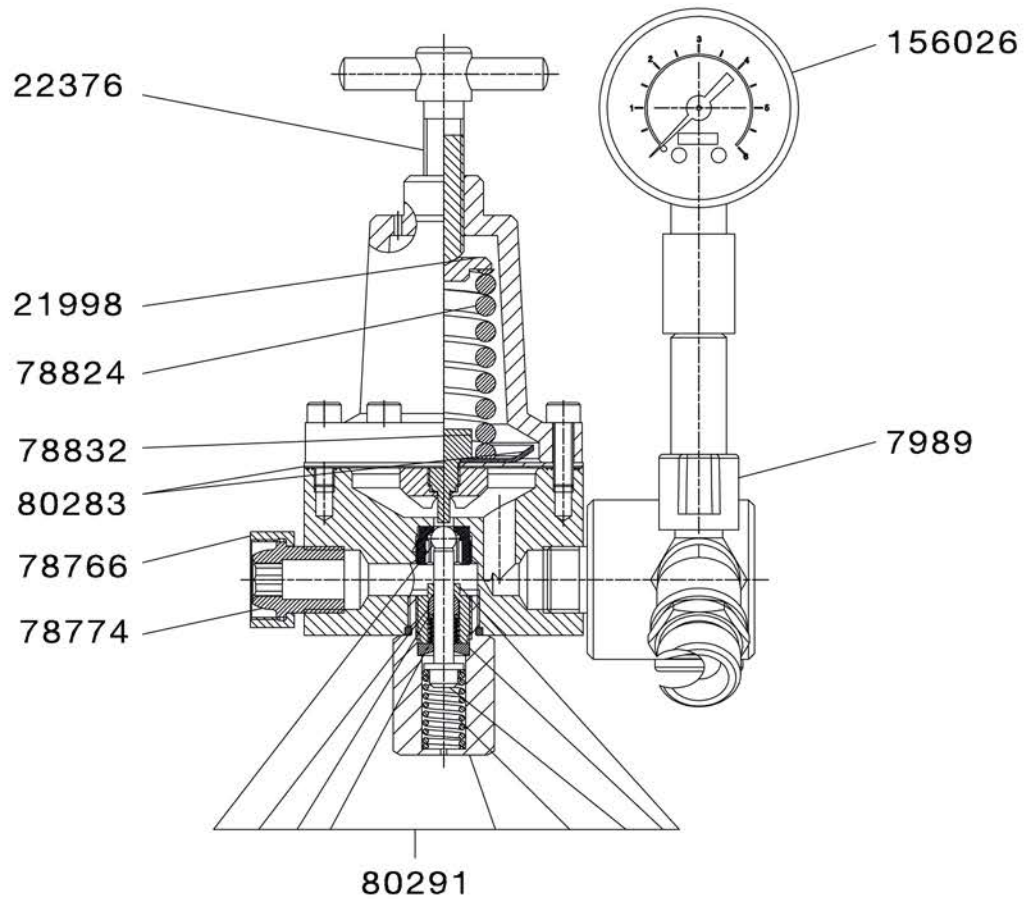
spray	EURO
16709	12,40 (4)
Dichtung	
46763	3,60 (4)
O-Ring	
46821	4,10 (4)
O-Ring	
47092	4,40 (4)
O-Ring	
47209	23,80 (4)
Formdichtung	
47514	4,10 (4)
Dichtring	
48454	7,80 (4)
Flachdichtung	
49585	3,60 (4)
O-Ring	
51466	125,50 (4)
Mitnehmer, kpl.	
62257	23,60 (4)
Kugel	
62273	20,40 (4)
Kugelführung	
62281	37,40 (4)
Ventilsitz	
62299	10,80 (4)
Profildichtung	
62307	9,70 (4)
O-Ring	
62943	4,10 (4)
O-Ring	
63479	48,10 (4)
Flachschieber	
63487	39,50 (4)
Mitnehmerstange, kpl.	
63495	188,90 (4)
Schiebersitz	
90720	9,20 (4)
Schalldämpfer	



Ersatzteile

Materialfeindruckregler

	EURO
149740	11,20 (4)
Dichtung für Fallbehälter	
149948	25,20 (4)
Flachsieb 20 mesh (Verpackungseinheit 2 Stück)	
156026	39,50 (4)
Manometer 0-6 bar, 50 mm, G 1/4	
21998	14,40 (3)
Druckplatte	
22376	21,60 (3)
Druckschraube	
29918	12,40 (4)
Sprengring für Saugglocke	
78766	10,10 (4)
Überwurfmutter für Kugelhahn	
78774	27,50 (4)
Einlegeteil für Materialfeindruckregler SATA vario top spray	
78824	20,50 (4)
Druckfeder für Materialfeindruckregler SATA vario top spray	
78832	24,00 (4)
Stößel für Materialfeindruckregler SATA vario top spray	
7989	62,80 (3)
Kugelhahn (Teflon) G 3/8" (Innengewinde)	
80283	81,00 (4)
Membrane	
80291	134,50 (4)
Stößel-Set, kpl.	



Alle Preise sind unverbindliche Preisempfehlungen. Irrtümer, technische Änderungen und Druckfehler vorbehalten.

LACKERPISTOLEN

BECHERSYSTEME

ATEMSCHUTZ

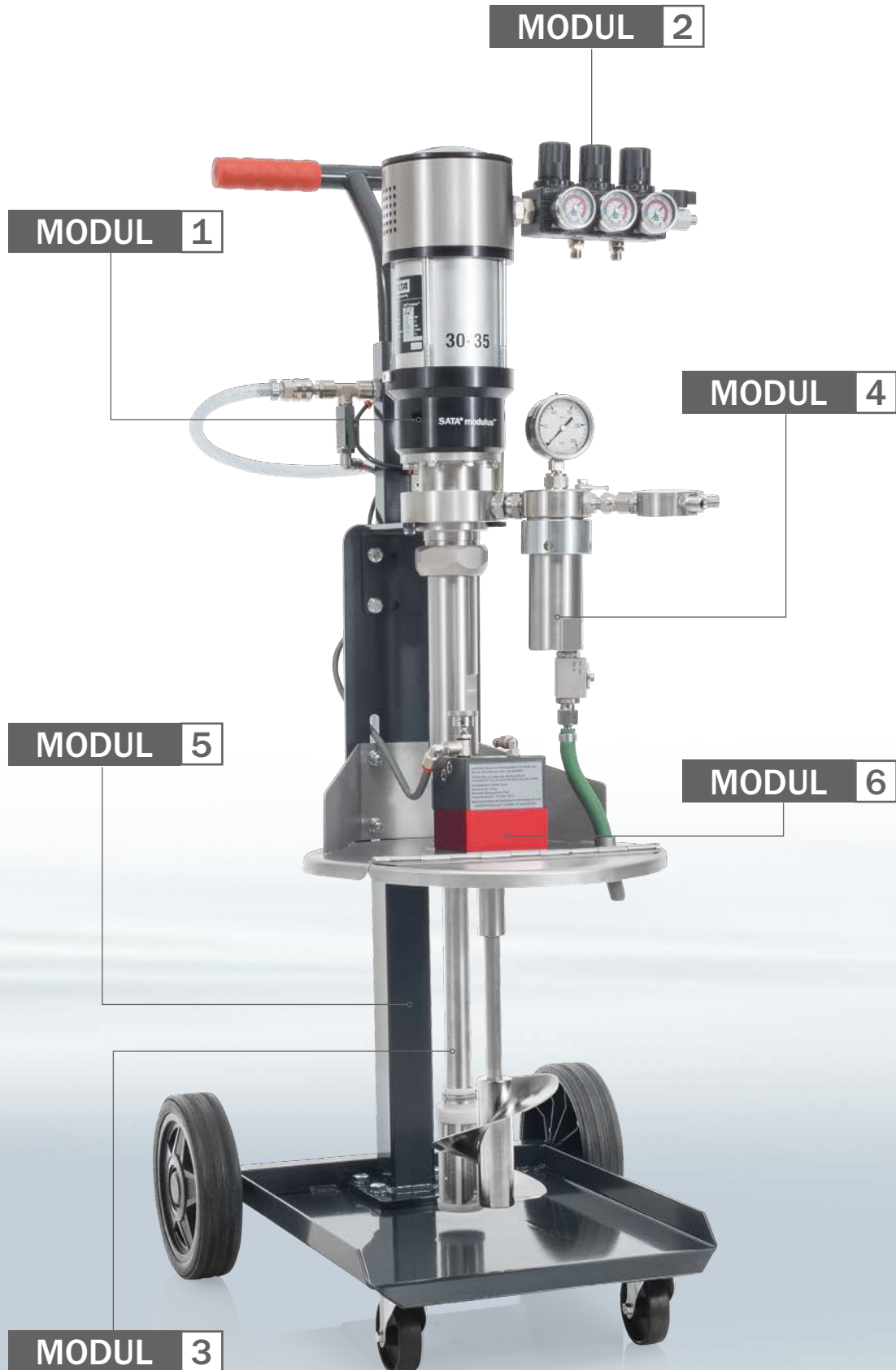
FILTERTECHNIK

ZUSATZPRODUKTE

WERBEARTIKEL

SATA® modulus™

modular – flexibel – individuell



SATA modulus Kolbenpumpensystem

Modulares Kolbenpumpensystem für Applikationen im Hochdruckverfahren

Das SATA modulus Kolbenpumpensystem besteht aus einem Pumpen-, Luft-, Material-, Filter-, Träger- und Erweiterungsmodul. Dieses wird durch ein Schlauchpaar sowie einer Lackierpistole ergänzt. Der Anwender verfügt somit über ein individuell konfigurierbares Gesamtpaket aus einer Hand. Außerdem lässt sich die Pumpe an veränderte Aufgabenstellungen mit geringem Aufwand anpassen.

Bei Applikationen im Hochdruckverfahren erfordern unterschiedliche Materialien und Viskositäten ein hohes Maß an Variabilität – sowohl von der Lackierpistole, als auch vom Fördersystem.

Erreicht wird das bei der SATA modulus durch die modulare Bauweise mit über 10.000 möglichen Varianten. Durch das

Baukastensystem lässt sich eine Pumpe individuell zusammensetzen, die je nach Anforderung optimale Arbeitsbedingungen schafft.

Optional können einzelne Bausteine mit geringem Aufwand nachgerüstet werden und sind untereinander kompatibel. Die pulsationsfreie Materialförderung gewährleistet einen konstanten Materialfluss und somit eine gleichmäßige Beschichtung.

Gerne erstellt Ihr SATA-Fachhändler gemeinsam mit Ihnen eine auf Ihre Anforderungen abgestimmte Konfiguration und unterbreitet Ihnen ein verbindliches Angebot.



MODUL 1 Pumpenmodul

Die wartungsarme Pumpe mit einem Übersetzungsverhältnis von 30:1 und maximalen Materialdruck von ca. 240 bar. Vier verschiedene Fördervolumina

- 20 ccm
 - 35 ccm
 - 50 ccm
 - 80 ccm
- } pro Doppelhub



MODUL 2 Luftmodul

Es stehen Luftarmaturen wahlweise für den Anschluss von ein oder zwei Lackierpistolen zur Verfügung.



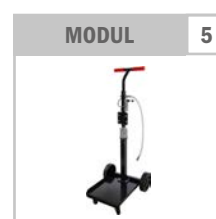
MODUL 3 Materialmodul

Für die Materialzuführung kann zwischen Saugrohr, Saugschlauch und Fallbehälter gewählt werden.



MODUL 4 Filtermodul

Der Hochdruckfilter wird mit entsprechenden Filterfeinheiten auf die jeweiligen Materialien abgestimmt.



MODUL 5 Trägermodul

Als Trägermodule stehen Wandhalterung, Standfuß und unterschiedliche Fahrwerke zur Auswahl.



MODUL 6 Erweiterungsmodul

Über das Erweiterungsmodul kann die SATA modulus beliebig angepasst werden. So wird die Pumpe beispielsweise mittels Behälterdeckel, Rührwerk und Materialumlauf exakt auf die Anforderungen des Anwenders abgestimmt.



Schlauchpaare

Mit den flexiblen Schlauchpaaren in unterschiedlichen Längen ist eine angenehme Handhabung gewährleistet.







Lackierpistole

Das umfangreiche Düsenspektrum und die bewährte Düsentechnologie der SATA-jet K 1800 spray mix erlaubt einen hohen Auftragswirkungsgrad bei gleichzeitig perfekter Oberflächenqualität. Somit ist sie in Kombination mit der SATA modulus für nahezu alle Einsatzbereiche der Hochdruckapplikation hervorragend geeignet.

Korrosionsschutz

SATA HRS	EURO
24018 SATA HRS Druckbecherpistole mit 1,0 l Becher (max. 10 bar), flexibler Nylon- und Hakensonde	311,00 (5)
9795 SATA HRS Druckbecherpistole mit 1,0 l Becher (max. 10 bar), ohne Mengenregulierung, flexibler Nylon- und Hakensonde (16113 und 16139) sowie starrer Türsonde (16071)	404,00 (5)
12658 SATA HRS Druckbecherpistole mit 1,0 l Becher (max. 10 bar), Mengenregulierung, ohne Sonden	266,00 (5)
11072 SATA HRS Druckbecherpistole mit 1,0 l Becher (max. 10 bar), ohne Mengenregulierung, ohne Sonden	253,00 (5)
SATA HRS E	EURO
172882 SATA HRS E Druckbecherpistole mit 1,5 l Becher (max. 10 bar), für Hohlraumkonservierung und Unterbodenschutz aus Einwegdosen, mit Mengenregulierung, Hakensonde 16139 und Nylonsonde 11874 sowie Rundstrahldüse 25486	490,00 (5)
207290 SATA HRS E Druckbecherpistole mit 1,5 l Becher (max. 10 bar), für Hohlraumkonservierung und Unterbodenschutz aus Einwegdosen, mit Mengenregulierung, Hakensonde 16139 und Nylonsonde 16113 sowie Rundstrahldüse 25486	490,00 (5)
77347 SATA HRS E Druckbecherpistole mit 1,5 l Becher (max. 10 bar), Mengenregulierung, ohne Sonden	382,00 (5)
Türsonde	EURO
196832 Türsonde, Stahl 150 mm Arbeitslänge, Ø 8 mm, mit Radialdüse 360° und nach vorne sprühend, mit flexiblem Führungsschlauch 1000 mm	104,10 (5)
16071 Starre Türsonde, Stahl 1100 mm lang, Ø 8 mm, mit Radialdüse 360° Radialstrahl und nach vorne sprühend	74,60 (5)
1137258 Starre Türsonde, Stahl 1200 mm lang, Ø 8 mm, mit Radialdüse 360° Radialstrahl und nach vorne sprühend	115,20 (5)
1137266 Starre Türsonde, Stahl 1500 mm lang, Ø 8 mm, mit Radialdüse 360° Radialstrahl und nach vorne sprühend	124,90 (5)
1158452 Starre Türsonde, Stahl 2000 mm lang, Ø 8 mm, mit Radialdüse 360° Radialstrahl und nach vorne sprühend	141,10 (5)
Nylonsonde	EURO
16105 Nylonsonde, flexibel 1500 mm lang, Ø 6 mm, mit Radialdüse 360° Radialstrahl	46,70 (5)
11874 Nylonsonde, flexibel 1500 mm lang, Ø 6 mm, mit Radialdüse 360° Radialstrahl, schräg nach vorne und hinten sprühend	48,40 (5)
51185 Nylonsonde, halbstarre 1500 mm lang, Ø 6 mm, mit Radialdüse 360° Radialstrahl und schräg nach vorne und hinten sprühend	50,20 (5)



Nylonsonde	EURO	
16113 Nylonsonde, flexibel 1300 mm lang, Ø 8 mm mit Radialdüse 360° Radialstrahl und nach vorne sprühend	46,70 (5)	
1058826 Nylonsonde, flexibel 3000 mm lang, Ø 8 mm, mit Radialdüse 360° Radialstrahl und nach vorne sprühend	82,50 (5)	
Hakensonde	EURO	
11866 Venturi-Hakensonde Ø 5 mm, mit flexiblem Führungsschlauch, Venturi-Sprührohr, für Hohlraum- und Flächenapplikation	50,90 (5)	
24372 Hakensonde Ø 5 mm, mit flexiblem Führungsschlauch, Hakenflachdüse, für Hohlraum- und Flächenapplikation	45,10 (5)	
206904 Venturi-Hakensonde Ø 5 mm, Hakendüse kpl. in 300 mm Länge, mit flexiblem Führungsschlauch, Venturi-Sprührohr, für Hohlraum- und Flächenapplikation	72,40 (5)	
16139 Venturi-Hakensonde Ø 7 mm, mit flexiblem Führungsschlauch, Venturi Sprührohr, für Hohlraum- und Flächenapplikation	79,70 (5)	
Rundstrahldüse	EURO	
198762 Rundstrahldüse für Flächenapplikation mit flexiblem Führungsschlauch für Unterbodenschutz	93,10 (5)	
25486 Rundstrahldüse für Flächenapplikation und Unterbodenschutz	15,00 (4)	
Kupplung und Anschluss	EURO	
16048 SATA Schnellkupplungsrippe 1/4" (Außengewinde) für Sonden	9,20 (4)	
8359 SATA Materialkupplung mit freiem Durchlass für Sonden	29,70 (4)	
Fasspumpenanlage für Hohlraumkonservierung	EURO	
14555 SATA HKU 60 I Fasspumpenanlage kpl., bestehend aus Kolbenpumpe 1:3 mit Schlauchpaar 10 m, SATAjet 1000 KK Pistole, Nylon-, Tür- und Hakensonde	2.676,00 (5)	
34389 SATA HKU 200 I Fasspumpenanlage kpl., bestehend aus Kolbenpumpe 1:3 mit Schlauchpaar 10 m, SATAjet 1000 KK Pistole, Nylon-, Tür- und Hakensonde	2.700,00 (5)	
153700 SATAjet 1000 KK RP Düse 1,5 mit Farbrohr, 1/4" (Außengewinde) mit Kupplung (Art. Nr. 8359)	574,00 (1)	
Fasspumpenanlage für Unterbodenschutz	EURO	
128561 SATA spray mix Unterbodenschutz-Anlage 1:22, Schlauchpaar 10 m, SATAjet 3000 K spray mix Pistole Düse 3350, für 60/200 ltr. Fass	4.717,00 (5)	

Ausblasepistolen / Düsen

EURO

133306
SATA turbo blow, Ausblasedüse mit Schnellkupplungsniessel

31,80 (1)



77586
Geräuscharme Düse für SATA blow gun Ausblasepistole

24,50 (3)

26047
Multidüse für SATA blow gun Ausblasepistole

39,20 (3)

26070
Luftdüse für SATA blow gun Ausblasepistole

9,00 (3)

LACKIERPISTOLEN

BECHERSYSTEME

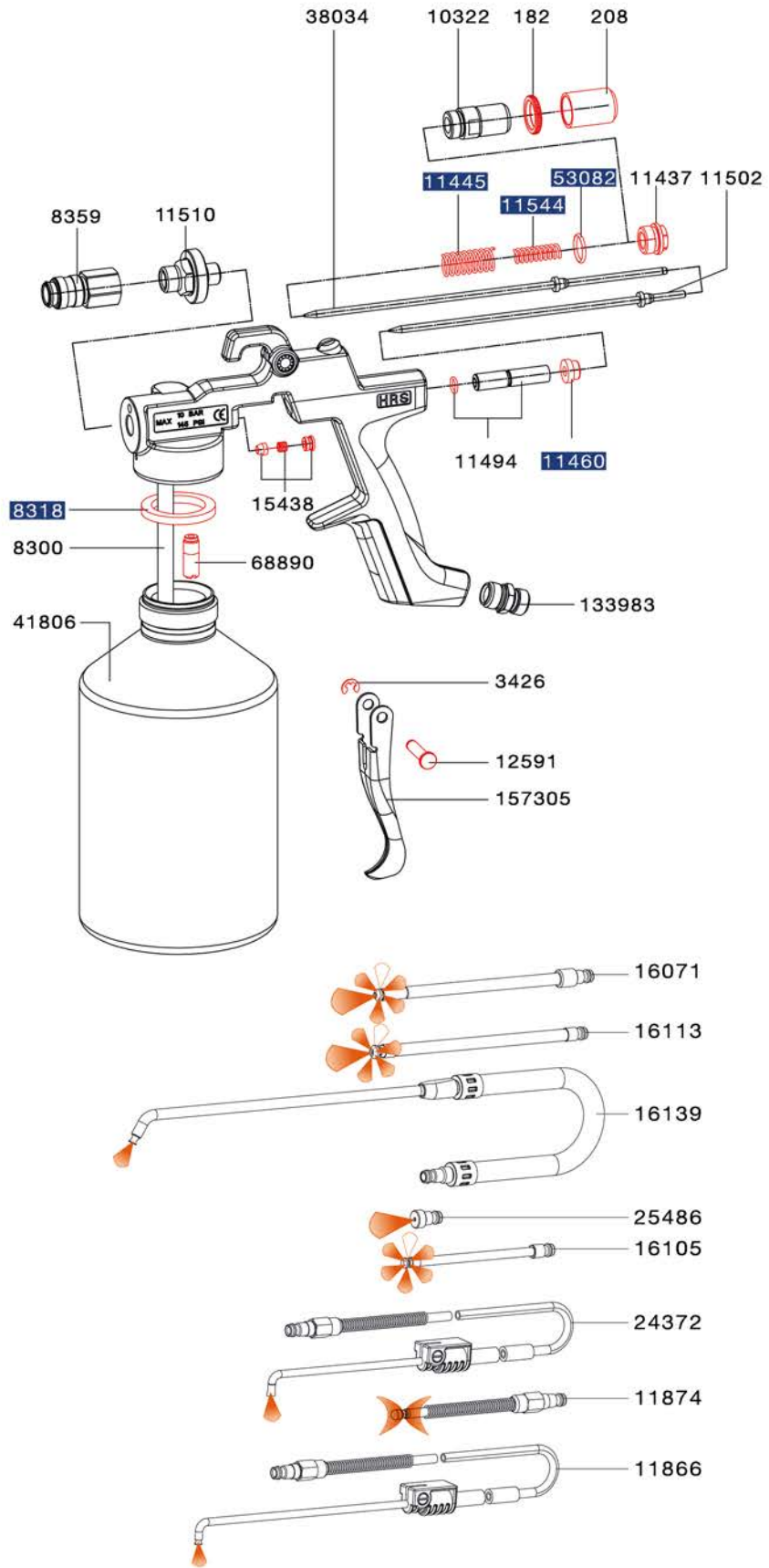
ATEMSCHUTZ

FILTERTECHNIK

ZUSATZPRODUKTE

WERBEARTIKEL

Ersatzteile	
SATA HRS	EURO
10322	20,60 (4)
Führungshülse, kpl.	
11437	6,60 (3)
Abschlusschraube	
11445	3,60 (3)
Druckfeder für Luftkolben	
11460	7,40 (3)
Luftkolben	
11494	12,20 (4)
Nockenstange, kpl. mit O-Ring	
11502	24,00 (4)
Farbnadel 1,5 kpl.	
11510	54,10 (4)
Mischkappe	
11544	3,60 (4)
Druckfeder für Farbnadel	
12591	7,20 (3)
Bügelbolzen	
133983	13,50 (3)
Luftanschlusstück 1/4" (Außengewinde)	
15438	18,80 (3)
Farbnadelpackung	
157305	14,40 (3)
Abzugsbügel, neues Modell von 2009	
182	5,70 (3)
Gegenmutter	
208	8,80 (3)
Farbreguliermutter	
3426	2,90 (3)
Sicherungsscheibe 4, Edelstahl	
38034	26,10 (4)
Farbnadel komplett	
41806	89,60 (4)
1,0 l Alu-Druckbecher, max. Betriebsdruck 10 bar, kpl. mit Gewinding	
53082	3,60 (3)
O-Ring	
68890	23,80 (4)
Einströmventilventil	
8300	12,70 (4)
Saugrohr	
8318	6,50 (4)
Dichtungsring	
8359	29,70 (4)
SATA Materialkupplung mit freiem Durchlass für Sonden	












Reparatursets	EURO
9779 Reparatur-Set SATA HRS bis 2009	76,30 (4)
161158 Reparatur-Set SATA HRS ab 2010	72,20 (4)
35204 Verschleissenteil-Set	29,60 (5)

SATA clean RCS

Technische Daten	SATA clean RCS
Breite	31 cm
Höhe	70,5 cm
Tiefe	22,5 cm
Gewicht	10 kg
Max. Lufteingangsdruck	8,0 bar
Luftbedarf	135 NI/min
Luftanschlussgewinde	1/2"(Außengewinde)+G1/4"(Innengewinde)
Installationsort	innerhalb der Lackierkabine







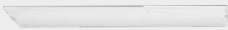



SATA clean RCS	EURO	
145581 SATA clean RCS - the turbo cleaner	1.540,00 (5)	
Empfohlenes Anschluss-Zubehör (abhängig vom Ort der Montage)		
EURO		
10934 Kugelhahn (Teflon) 1/2" (Außengewinde) für Lufteingang SATA Filterbaureihen 100, 300, 400, 500 und Reinigungsgeräte	100,30 (3)	
13581 SATA Schnellkupplung G 3/8"(Innengewinde)	21,40 (1)	
13623 SATA Schnellkupplung 1/4" (Außengewinde)	22,70 (1)	
13870 SATA Lackierluftschlauch, blau, 9 mm, 1,2 m lang mit Schnellkupplung, rot und Nippel	57,80 (4)	
146514 "SATA Druckluftschlauch, blau, 13 mm, 0,5 m lang, G 1/2"" (Innengewinde), ein Anschluss lose beigelegt für SATA clean RCS"	83,60 (4)	
192633 Flexibles Rohr, Alu, 5 m lang, zur Absaugung von Lösemitteldämpfen für SATA clean RCS compact / micro	248,30 (4)	
53090 SATA Lackierluftschlauch, blau, 9 mm, 10 m lang mit Schnellkupplung, rot und Nippel	154,80 (4)	
Sonstiges Zubehör/Ersatzteile		
EURO		
146985 Reparatur-Set SATA clean RCS / compact / micro	26,60 (4)	
146993 Spritzschutz mit Befestigungsniete (je 5 Stück) für SATA clean RCS / compact / micro	32,30 (4)	

Sonstiges Zubehör/Ersatzteile	EURO	
147082 Erdungskabel, 3 m, 4 mm ²	23,80 (4)	
153965 Schlauch, transparent, 8 mm, 95 mm lang, für Pistolen mit Adapter (Verpackungseinheit 2 Stück) für SATA RCS Reinigungsgeräte	2,70 (4)	
189472 Externe Reinigungsmittel-Ansaugung und Rückführung für SATA clean RCS / compact / micro	21,70 (4)	
192195 SATA Universal-Pistolen- und Schlauchhalter für alle SATA Lackierpistolen	54,70 (3)	
53942 Nippel 1/4" (Außengewinde) für SATA ASS, UBE und Ausblaspistole	9,20 (1)	
9886 SATA Universal-Pistolenhalter für Fließbecherpistolen	27,10 (3)	
6981 SATA Schnellkupplungs-nippel G 1/4" (Innengewinde) (Verpackungseinheit 5 Stück)	45,10 (1)	
1188912 SATA Schnellkupplungs-nippel G 1/4" (Innengewinde) (Verpackungseinheit 2 Stück)	19,00 (1)	

SATA clean RCS micro

Technische Daten	SATA clean RCS micro
Breite	18,5 cm
Höhe	46,5 cm
Tiefe	20,5 cm
Gewicht	4 kg
Max. Lufteingangsdruck	4,0 bar
Luftbedarf	135 NI/min
Luftanschlussgewinde	1/4" (Außengewinde)
Installationsort	ausserhalb der Lackierkabine



Ausführungen	EURO	
202564 SATA clean RCS micro	718,00 (5)	
Empfohlenes Anschluss-Zubehör (abhängig vom Ort der Montage)		
EURO		
13870 SATA Lackierluftschlauch, blau, 9 mm, 1,2 m lang mit Schnellkupplung, rot und Nippel	57,80 (4)	
192633 Flexibles Rohr, Alu, 5 m lang, zur Absaugung von Lösemitteldämpfen für SATA clean RCS compact / micro	248,30 (4)	
53090 SATA Lackierluftschlauch, blau, 9 mm, 10 m lang mit Schnellkupplung, rot und Nippel	154,80 (4)	
Sonstiges Zubehör/Ersatzteile		
EURO		
146993 Spritzschutz mit Befestigungsniete (je 5 Stück) für SATA clean RCS / compact / micro	32,30 (4)	
153965 Schlauch, transparent, 8 mm, 95 mm lang, für Pistolen mit Adapter (Verpackungseinheit 2 Stück) für SATA RCS Reinigungsgeräte	2,70 (4)	
189472 Externe Reinigungsmittel-Ansaugung und Rückführung für SATA clean RCS / compact / micro	21,70 (4)	
147082 Erdungskabel, 3 m, 4 mm²	23,80 (4)	
146985 Reparatur-Set SATA clean RCS / compact / micro	26,60 (4)	
6981 SATA Schnellkupplungsniessel G 1/4" (Innengewinde) (Verpackungseinheit 5 Stück)	45,10 (1)	
1188912 SATA Schnellkupplungsniessel G 1/4" (Innengewinde) (Verpackungseinheit 2 Stück)	19,00 (1)	

SATA multi clean 2

Technische Daten	SATA multi clean 2
Breite	66 cm
Höhe	100 cm
Tiefe	38 cm
Gewicht	30 kg
Max. Lufteingangsdruck	6,0 bar
Luftbedarf	270 NI/min
Luftanschlussgewinde	G 1/4" (Innengewinde)
Installationsort	ausserhalb der Lackierkabine



SATA multi clean 2	EURO
38257	3.910,00 (5)
SATA multi clean 2 Pistolenwaschanlage mit integrierter Absaugung, incl. 2 Reinigungsbehälter mit Rollwagen, Ersatzfiltermatte, Schnellkupplungsniessel für Luftanschluss	




Ersatzteile und Zubehör	EURO
21188	157,60 (4)
Druckminderer mit Manometer 0 bis 10 bar für SATA multi clean 2	
26815	241,50 (4)
Flexibles Rohr, Alu, 5 m lang, zur Absaugung von Lösemitteldämpfen für SATA multi clean 2	
38042	24,00 (4)
Filtermatte für SATA multi clean 2	
40840	46,60 (4)
Halterung für Becherdeckel für SATA multi clean 2	
40907	26,60 (4)
Federspangen (Verpackungseinheit 3 Stück) für SATA multi clean 2	
48330	90,00 (4)
Blasknopf mit Ventil, kpl. für SATA multi clean 2	
49072	20,80 (4)
Reinigungsmittelbehälter mit Deckel für SATA multi clean 2	

SATA trueSun

Technische Daten	SATA trueSun
Nettogewicht	0,47 kg
CRI Wert	97
Lichtstärke	22000 lx
Betriebsdauer	70 min
Ladezyklus	50 min



Ausführungen

Ausführungen	EURO	
1006411 SATA trueSun inkl. Ladegerät und Akku, EU	846,00 (5)	
1013094 Aufbewahrungskoffer SATA trueSun, inkl. Schaumstoffeinlage	64,80 (5)	
1013151 Schaumstoffeinlage mit Noppeneinlage für Aufbewahrungskoffer SATA trueSun	32,90 (5)	
1007154 Ladegerät EU für SATA trueSun	130,60 (5)	

Ersatzteile**SATA trueSun**

EURO

1010082 **168,20 (5)**

Akku

1012096 **22,30 (5)**

Stoßschutz

1012137 **25,40 (5)**Schutzscheibe / Falls Schutzfolie vorhanden, bitte vor
Nutzung entfernen!

SATA dry jet 2

Technische Daten	SATA dry jet 2
Gewicht	0,432 kg
Luftbedarf	270 NI/min
Empfohlener Luft - Eingangsfließdruck	2,5 bar
Max. Betriebsüberdruck	10,0 bar



Ausführungen

217489
SATA dry jet 2 Trockenblaspistole

EURO

280,00 (1)

SATA dry jet Stativ (Trockenhöhe: 30 - 190 cm)

223008
SATA dry jet 2 Stativ mit höhenverstellbarer Halterung, 2 Trockenblaspistolen

EURO

1.023,00 (5)

84145
Höhenverlängerung, ca. 120 cm, Edelstahl für SATA dry jet Stativ

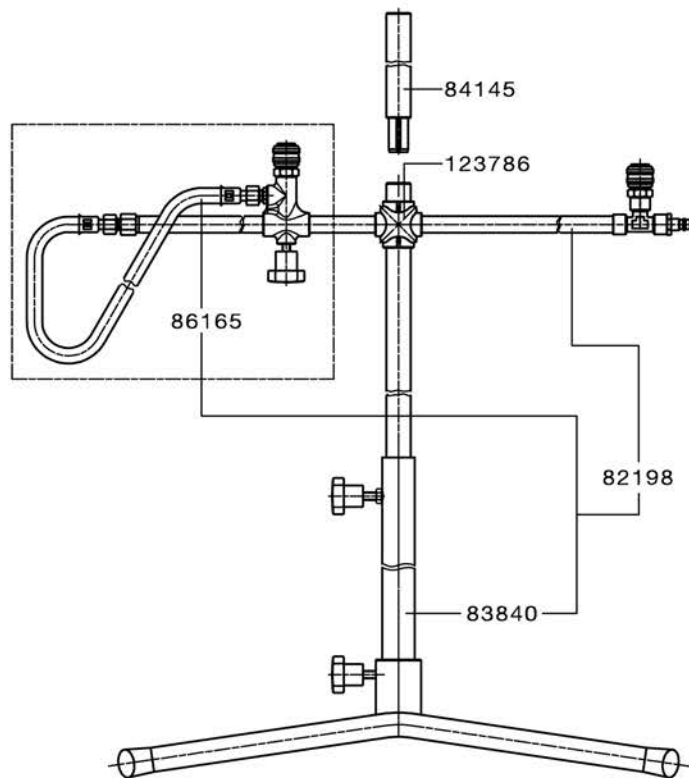
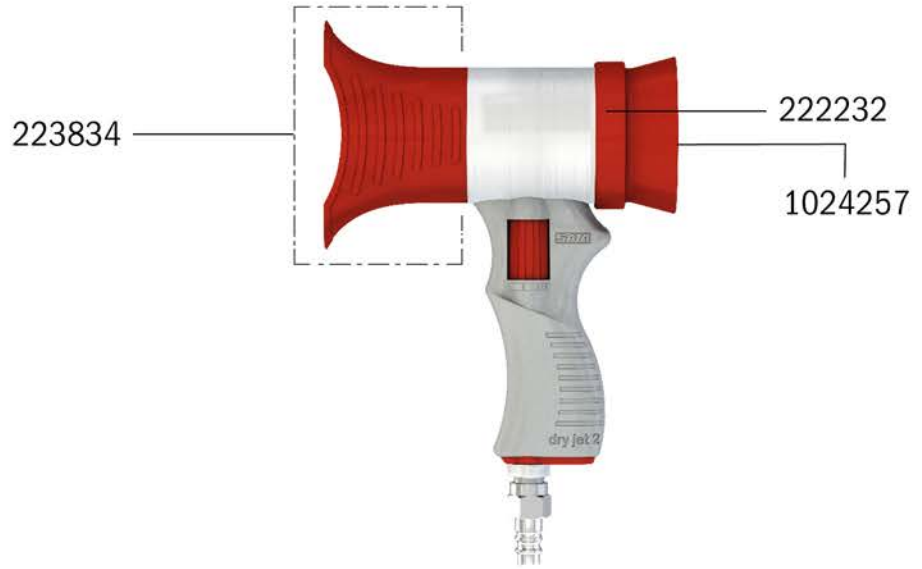
132,60 (5)

Ersatzteile

SATA dry jet 2

EURO

1024257	20,00 (3)
Ersatz-Flachsieb 200 µm, pastellgrün (VPE 10)	
123786	64,20 (3)
Kreuzstück, kpl.	
222232	41,90 (3)
Filterhalter	
223834	46,70 (3)
Breitstrahldüse	
82198	657,00 (5)
SATA dry jet Stativ, ohne Pistolen	
83840	223,30 (4)
Standfuß, kpl.	
84145	132,60 (5)
Höhenverlängerung, ca. 120 cm, Edelstahl	
86165	124,60 (5)
Umrüstsatz, verstellbare Ausführung	



SATA Schläuche

Atemluftschläuche, komplett		EURO
49080	SATA Sicherheits-Druckluftschlauch Ø 10 mm, 6 m lang für SATA Atemschutzsysteme	362,90 (4)
176792	SATA Sicherheits-Druckluftschlauch Ø 10 mm, 10 m lang für SATA Atemschutzsysteme	499,30 (4)
180851	SATA Sicherheits-Druckluftschlauch Ø 10 mm, 40 m lang für SATA Atemschutzsysteme	1.404,90 (4)
Lackierluftschläuche, komplett		EURO
37655	SATA Lackierluftschlauch, blau, 9 mm, 6 m lang mit Schnellkupplung, rot und Nippel	125,90 (4)
195420	SATA Lackierluftschlauch, blau, 9 mm, 7,5 m lang mit Schnellkupplung, rot und Nippel	136,70 (4)
53090	SATA Lackierluftschlauch, blau, 9 mm, 10 m lang mit Schnellkupplung, rot und Nippel	154,80 (4)
189068	SATA Lackierluftschlauch, blau, 9 mm, 15 m mit Schnellkupplung, rot und Nippel	191,30 (4)
9902	SATA Lackierluftschlauch, blau, 9 mm, 10 m lang, G 1/4" (Innengewinde)	121,40 (4)
51300	SATA Lackierluftschlauch, blau, 13 mm, 10 m lang G 1/2" (Innengewinde) für SATA vario top spray und FDG mit 2. Pistolenabgang	232,20 (4)
4754	SATA Lackierluftschlauch, 6 mm, 10 m lang mit Schnellkupplung und Nippel	139,60 (4)
13870	SATA Lackierluftschlauch, blau, 9 mm, 1,2 m lang mit Schnellkupplung, rot und Nippel	57,80 (4)
54353	SATA PVC-Luftschlauch, durchsichtig, 2 m lang mit Mini-Schnellkupplung, Nippel mit G 1/4" (Innengewinde) und Schnellkupplungs-nippel für SATAminijet 4400 B, minijet 3000 B und jet 20 B	62,70 (4)
32987	SATA PVC-Luftschlauch, durchsichtig, 3 m lang mit G 1/4" (Innengewinde), Mini-Schnellkupplung und Nippel für SATAjet 20 B)	52,70 (4)
134791	"SATA Gewebe-Luftschlauch, 2,5 m lang mit G 1/4" (Innengewinde), Mini-Schnellkupplung für SATAgraph 1/ 2/ 3 (jet 20 B)"	79,50 (4)
Schlauchpaare für SATA Materialdruckbehälter und SATA vario top spray		EURO
147520	SATA Schlauchpaar 9 x 9 mm, 6 m lang, mit Überzugsgeflecht, G 3/8" und G 1/2" (Mat.), G 1/4" (Luft) (Innengewinde) für SATA FDG und vario top spray	261,50 (4)
147512	SATA Schlauchpaar 9 x 9 mm, 10 m lang, mit Überzugsgeflecht, G 3/8" und G 1/2" (Mat.), G 1/4" (Luft) (Innengewinde) für SATA FDG und vario top spray	356,00 (4)
147504	SATA Schlauchpaar 9 x 9 mm, 15 m lang, mit Überzugsgeflecht, G 3/8" und G 1/2" (Mat.), G 1/4" (Luft) (Innengewinde) für SATA FDG und vario top spray	482,60 (4)
19869	SATA Schlauchpaar 9 x 9mm, 1,5 m lang, G 3/8" und G 1/4" (Mat.), G 1/4" (Luft) (Innengewinde) für SATA mini set 2	81,40 (4)
77834	SATA Schlauchpaar 9x9mm, 6m lang, mit Überzugsgeflecht, G3/8" und G1/2" (Mat., Edelstahl), G1/4" (Luft) (Innen) SATA FDG und vario top spray	293,40 (4)
77842	SATA Schlauchpaar 9x9mm, 10m lang, mit Überzugsgeflecht, G 3/8" und G 1/2" (Mat.,Edelstahl), G 1/4" (Luft) für SATA FDG + vario top spray	392,80 (4)
77859	SATA Schlauchpaar 9x9mm, 15m lang, mit Überzugsgeflecht, G 3/8" und G 1/2" (Mat., Edelstahl), G 1/4" (Luft) für SATA FDG und vario top spray	492,80 (4)
160994	Überzugsgewebegeflecht, 5,5 m lang für SATA Schlauchpaare	54,80 (4)
161000	Überzugsgewebegeflecht, 9,5 m lang für SATA Schlauchpaare	101,30 (4)
161018	Überzugsgewebegeflecht, 14,5 m lang für SATA Schlauchpaare	148,50 (4)
7047	Schlauchklemme (10 Stück) für Luft- und Materialschläuche, 9 mm	40,20 (3)
Schlauchpaare für SATA Materialdruckbehälter und SATAminijet 1000 K		EURO
187708	SATA Schlauchpaar 6 x 6 mm, 3 m lang, G 1/4" (Innengewinde) (Mat. und Luft) für SATA mini set 2	143,70 (4)
187716	SATA Schlauchpaar 6 x 6 mm, 6 m lang, G 1/4" und G 1/2" (Mat.), G 1/4" (Luft) (Innengewinde) für SATA FDG / SATA vario top spray	240,90 (4)
187724	SATA Schlauchpaar 6 x 6 mm, 10 m lang, G 1/4" und G 1/2" (Mat.), G 1/4" (Luft) (Innengewinde) für SATA FDG / SATA vario top spray	316,50 (4)
187732	SATA Schlauchpaar 6 x 6 mm, 15 m lang, G 1/4" und G 1/2" (Mat.), G 1/4" (Luft) (Innengewinde) für SATA FDG / SATA vario top spray	412,30 (4)




Schlauchpaare und Duoschläuche für SATA spray mix Anlagen		EURO
19984	SATA Schlauchpaar, 6 x 4 mm, 5 m lang, G 1/4" (Innengewinde) (Material und Luft) für SATA spray mix	279,40 (4)
19992	SATA Schlauchpaar, 6 x 4 mm, 10 m lang, G 1/4" (Innengewinde) (Material und Luft) für SATA spray mix	423,90 (4)
20008	SATA Schlauchpaar, 6 x 4 mm, 15 m lang, G 1/4" (Innengewinde) (Material und Luft) für SATA spray mix	557,60 (4)
1006099	SATA Schlauchpaar, 6 x 4 mm, 15 m lang, Materialanschluss M16x1,5 (Innengewinde), Luftanschluss G1/4" (Innengewinde) für SATA spray mix	541,80 (4)
1006081	SATA Schlauchpaar, 6 x 4 mm, 10 m lang, Materialanschluss M16x1,5 (Innengewinde), Luftanschluss G1/4" (Innengewinde) für SATA spray mix	412,10 (4)
1006106	SATA Schlauchpaar, 6 x 4 mm, 5 m lang, Materialanschluss M16x1,5 (Innengewinde), Luftanschluss G1/4" (Innengewinde) für SATA spray mix	275,50 (4)

Lackierluftschläuche, unmontiert		EURO
50252	SATA Lackierluftschlauch, blau, 9 mm, 6 m lang	68,50 (4)
50591	SATA Lackierluftschlauch, blau, 9 mm, 10 m lang	105,60 (4)
50641	SATA Lackierluftschlauch, blau, 9 mm, 15 m lang	171,90 (4)

Materialschläuche, unmontiert		EURO
49155	SATA Materialschlauch, 9 mm, 6 m lang	125,40 (4)
49999	SATA Materialschlauch, 9 mm, 10 m lang	166,00 (4)
50161	SATA Materialschlauch, 9 mm, 15 m lang	245,90 (4)

Einzelteile für Schnellkupplungssystem		EURO
13508	Nippel 3/8" (Außengewinde) für SATA Schnellkupplung	10,80 (1)
13516	Nippel G 3/8" (Innengewinde) für SATA Schnellkupplung	8,90 (1)
13524	Nippel 1/8" (Außengewinde) für SATA Schnellkupplung	8,90 (1)
13557	Schlaucholive, 9mm mit Schnellkupplungsnippel	7,40 (1)
13565	Schlaucholive, 6mm mit Schnellkupplungsnippel	7,40 (1)
13581	SATA Schnellkupplung G 3/8"(Innengewinde)	21,40 (1)
13599	SATA Schnellkupplung G 1/4" (Innengewinde)	21,40 (1)
13607	SATA Schnellkupplung 3/8" (Außengewinde)	22,70 (1)
13615	"SATA Schnellkupplung 1/2"" (Außengewinde)"	22,70 (1)
13623	SATA Schnellkupplung 1/4" (Außengewinde)	22,70 (1)
13631	SATA Schnellkupplung, rot, mit Schlaucholive 9 mm	44,40 (1)
13649	SATA Schnellkupplung mit Schlaucholive 6 mm	22,70 (1)
53942	Nippel 1/4" (Außengewinde) für SATA ASS, UBE und Ausblaspistole	9,20 (1)
7237	SATA Schnellkupplung, rot mit Schlaucholive 9mm und Schnellkupplungsnippel G 1/4" (Innengewinde) (je 2 Stück)	88,60 (1)
6981	SATA Schnellkupplungsnippel G 1/4" (Innengewinde) (Verpackungseinheit 5 Stück)	45,10 (1)
1188912	SATA Schnellkupplungsnippel G 1/4" (Innengewinde) (Verpackungseinheit 2 Stück)	19,00 (1)

Lackieranzüge

SATA suit race Damen		EURO
1154020	SATA suit race Damen, Größe XS, 98% Polyester 2% Carbon	241,00 (5)
		
1154038	SATA suit race Damen, Größe S, 98% Polyester 2% Carbon	241,00 (5)
1154046	SATA suit race Damen, Größe M, 98% Polyester 2% Carbon	241,00 (5)
1154054	SATA suit race Damen, Größe L, 98% Polyester 2% Carbon	241,00 (5)
1154062	SATA suit race Damen, Größe XL, 98% Polyester 2% Carbon	241,00 (5)
SATA suit race		EURO
184267	SATA suit race, Größe S (42/44) 98% Polyester 2% Carbon	241,00 (5)
		
184275	SATA suit race, Größe M (46/48), 98% Polyester 2% Carbon	241,00 (5)
184283	SATA suit race, Größe L (50/52) 98% Polyester 2% Carbon	241,00 (5)
184291	SATA suit race, Größe XL (54/56), 98% Polyester 2% Carbon	241,00 (5)
184309	SATA suit race, Größe XXL (58/60), 98% Polyester 2% Carbon	241,00 (5)
SATA suit space		EURO
212035	SATA suit space, Größe S (42/44)	144,30 (5)
		
212043	SATA suit space, Größe M (46/48)	144,30 (5)
212050	SATA suit space, Größe L (50/52)	144,30 (5)
212068	SATA suit space, Größe XL (54/56)	144,30 (5)
212076	SATA suit space, Größe XXL (58/60)	144,30 (5)

SATA suit grey

EURO

221416

SATA suit grey, Größe M (48/50), 100% Polyester

49,00 (5)

143255

SATA suit grey, Größe L (50/52), 100% Polyester

49,00 (5)

5470

SATA suit grey, Größe XL (54/56), 100% Polyester

49,00 (5)

221440

SATA suit grey, Größe XXL (58/60), 100% Polyester

49,00 (5)**SATA suit white**

EURO

221432

SATA suit white, Größe M (46/48), 100% Polyester

49,00 (5)

129460

SATA suit white, Größe L (50/52), 100% Polyester

49,00 (5)

129445

SATA suit white, Größe XL (54/56), 100% Polyester

49,00 (5)

221424

SATA suit white, Größe XXL (58/60), 100% Polyester








49,00 (5)









PREMIUM SPRAY GUNS

SATA



Werbeartikel

Werbeartikel	EURO	
235481 SATA gymbag, anthrazit	10,90 (6)	
235416 SATA Kofferraumtasche, schwarz	19,70 (6)	
235440 SATA Reise-Kosmetiktasche	24,70 (6)	
235507 SATA Rucksack, schwarz	34,70 (6)	
235465 SATA Auto-Halterung mit Magnet für Smartphones	9,70 (6)	
235390 SATA 2-in-1 Keyring Kabel mit Lade- und Datentransferfunktion	9,70 (6)	
235432 SATA Powerbank inkl. Micro-USB-kabel und Akku	21,80 (6)	

Werbeartikel	EURO	
235408 SATA Handreinigungsgel, 50 ml	5,90 (6)	
235473 SATA cleaner (Mousepad, Display- und Brillentuch)	5,90 (6)	
234849 SATA Zippo-Feuerzeug mit PHASER- Motiv	58,60 (6)	
99168 Jumbotasse, aus Porzellan, 0,40 ltr. weiße Logogravur außen, Maße Ø ca. 9 cm	19,40 (6)	
235499 SATA RPS Tasse, Porzellan weiß, 340 ml.	12,80 (6)	
1173294 SATA Schlüsselanhänger, SATAjet X 5500 PHASER	4,90 (6)	
1063734 SATA Schlüsselanhänger, umbra	4,90 (6)	
202747 SATA-Reisebox mit Utensilien	11,90 (6)	

LACKIERPISTOLEN





BECHERSYSTEME

ATEMSCHUTZ

FILTERTECHNIK

ZUSATZPRODUKTE

WERBEARTIKEL

Werbeartikel	EURO	
1160837 SATA Hoodie grau, Größe S, 65% Baumwolle, 35% Polyester, Ausführung Vintage	42,60 (6)	
1160853 SATA Hoodie, grau, Größe M, 65% Baumwolle, 35% Polyester, Ausführung Vintage	42,60 (6)	
1160861 SATA Hoodie, grau, Größe L, 65% Baumwolle, 35% Polyester, Ausführung Vintage	42,60 (6)	
1160879 SATA Hoodie grau, Größe XL, 65% Baumwolle, 35% Polyester, Ausführung SATA Vintage	42,60 (6)	
1161257 SATA Hoodie grau, Größe XXL, 65% Baumwolle, 35% Polyester, Ausführung Vintage	42,60 (6)	
184366 SATA T-Shirt, schwarz, Größe S, 100% Baumwolle	19,70 (6)	
184374 SATA T-Shirt, schwarz, Größe M, 100% Baumwolle	19,70 (6)	
184382 SATA T-Shirt, schwarz, Größe L, 100% Baumwolle	19,70 (6)	
184390 SATA T-Shirt, schwarz, Größe XL, 100% Baumwolle	19,70 (6)	
184408 SATA T-Shirt, schwarz, Größe XXL, 100% Baumwolle	19,70 (6)	
184317 SATA Polo, schwarz, Größe S, 100% Baumwolle	29,70 (6)	
184325 SATA Polo, schwarz, Größe M, 100% Baumwolle	29,70 (6)	
184333 SATA Polo, schwarz, Größe L, 100% Baumwolle	29,70 (6)	
184341 SATA Polo, schwarz, Größe XL, 100% Baumwolle	29,70 (6)	
184358 SATA Polo, schwarz, Größe XXL, 100% Baumwolle	29,70 (6)	
184259 Cap SATA, Farbe: schwarz mit seitlich rotem 3 D-Kontraststreifen, Material: schwere, gebürstete Baumwolle, verstellbarer Metallverschluss in mattem Silber, mit gewebtem SATA-Label auf der Stirn und Stick auf der Rückseite	11,90 (6)	



SATA

SATA GmbH & Co. KG
Domertalstraße 20
70806 Kornwestheim
Germany
Tel. +49 7154 811-100
Fax +49 7154 811-194
E-Mail: info@sata.com
www.sata.com